



OWNER'S MANUAL

Undercounter Beverage Center

ENGLISH/FRANÇAIS/ESPAÑOL

MONOGRAM.COM

TABLE OF CONTENTS

MODEL INFORMATION	2
CONSUMER SUPPORT	3
IMPORTANT SAFETY INFORMATION	4
USING THE BEVERAGE CENTER	13
CARE AND CLEANING	17
INSTALLATION INSTRUCTIONS	18
TROUBLESHOOTING	33
LIMITED WARRANTY	34

Monogram Under Counter Accessories List

Below kits are sold separately

Handles

Statement: ZXGP1H1PWSS

Minimalist: ZXGP1H1CPSS

Monogram Custom Handle Stud Kit

ZKPN

Stainless Steel Door Panel and Toe Kick

ZK1GC240WSS

48" wide Stainless Steel Toe Kick:

ZKN48W

Unification kit:

ZKAW

MODEL INFORMATION

MODEL NUMBERS

ZIBC24PW**

WRITE DOWN THE MODEL AND SERIAL NUMBERS

These will be on a label located on the side wall of your appliance beside the right pan in the refrigerator compartment.

Use these numbers in any correspondence or service calls concerning your appliance.

Please write these numbers here:

Model Number

Serial Number

CONSUMER SUPPORT

MONOGRAM WEBSITE

Have a question or need assistance with your appliance? Try the Monogram website 24 hours a day, any day of the year! You can also shop for more great Monogram products and take advantage of all our on-line support services designed for your convenience. In the US: monogram.com
In Canada: monogram.ca

REGISTER YOUR APPLIANCE

Register your new appliance on-line at your convenience! Timely product registration will allow for enhanced communication and prompt service under the terms of your warranty, should the need arise. You may also mail in the pre-printed registration card included in the packing material. In the US: monogram.com/register
In Canada: Prodsupport.mabe.ca/crm/Products/ProductRegistration.aspx

SCHEDULE SERVICE

Expert Monogram repair service is only one step away from your door. Get on-line and schedule your service at your convenience any day of the year.
In the US: monogram.com or call **800.444.1845**
In Canada: monogram.ca or call **800.561.3344**

REMOTE CONNECTIVITY

For assistance with wireless network connectivity (for models with remote enable), visit our website at monogram.com/connect in the US only.

PARTS AND ACCESSORIES

Individuals qualified to service their own appliances can have parts or accessories sent directly to their homes (VISA, MasterCard and Discover cards are accepted). Order on-line today 24 hours every day.
In the US: monogram.com/use-and-care/parts or call **800.444.1845**

Instructions contained in this manual cover procedures to be performed by any user. Other servicing generally should be referred to qualified service personnel. Caution must be exercised, since improper servicing may cause unsafe operation.

Customers in Canada should consult the nearest MC Commercial service center or visit our website at monogram.ca or call **800.661.1616**.

CONTACT US

If you are not satisfied with the service you receive from Monogram, contact us on our website with all the details including your phone number, or write to:

In the US: General Manager, Customer Relations | Monogram Appliances, Appliance Park | Louisville, KY 40225
monogram.com/contact or call **800.444.1845**. In Canada: monogram.ca or call **800.561.3344**.

IMPORTANT SAFETY INFORMATION

READ ALL INSTRUCTIONS BEFORE USING THE APPLIANCE

⚠ WARNING To reduce the risk of fire, explosion, electric shock, or injury when using your refrigerator, follow these basic safety precautions:

- Use this appliance only for its intended purpose as described in this Owner's Manual.
- This appliance must be properly installed and located in accordance with the Installation Instructions before it is used.
- Unplug the appliance before making repairs, replacing a light bulb, or cleaning.
NOTE: Power to the appliance cannot be disconnected by any setting on the control panel.
NOTE: Repairs must be performed by a qualified Service Professional.
- Replace all parts and panels before operating.
- Do not use an extension cord.
- Keep flammable materials and vapors away from the refrigerator.
- Do not store explosive substances such as aerosol cans with a flammable propellant in this appliance.
- To prevent suffocation and entrapment hazards to children, remove the doors from any appliance before disposing of it or discontinuing its use.
- To avoid serious injury or death, children should not stand on, or play in or with the appliance.
- Children and persons with reduced physical, sensory or mental capabilities or lack of experience and knowledge can use this appliance only if they are supervised or have been given instructions on safe use and understand the hazards involved.
- This appliance is intended to be used in household and similar applications such as: staff kitchen areas in shops, offices and other working environments; farm houses; by clients in hotels, motels, bed & breakfast and other residential environments; catering and similar non-retail applications.
- Do not apply harsh cleaners to the appliance. Certain cleaners will damage plastic which may cause parts such as the door or door handles to detach unexpectedly. See the Care and Cleaning section for detailed instructions.
- Do not store or use gasoline or other flammable vapors and liquids in the vicinity of this or any other appliance.

⚠ CAUTION To reduce the risk of injury when using your refrigerator, follow these basic safety precautions.

- Keep fingers out of the "pinch point" areas; clearances between the doors and cabinet are necessarily small. Be careful closing doors when children are in the area.

⚠ WARNING  **FIRE OR EXPLOSION HAZARD**

Keep flammable materials and vapors away from appliance. Failure to do so can result in fire, explosion, or death.

⚠ WARNING To reduce the risk associated with choking, do not allow children under 3 years of age to have access to small parts during the installation of this product.

⚠ WARNING **EXCESS WEIGHT HAZARD**

Use two or more people to move and install beverage center. Failure to do so can result in back or other injury.

⚠ CAUTION  **CUT AND PINCH HAZARD**

Contact with sheet metal or other exposed material edges can result in personal injury. Installing product may create pinch points.

Wear gloves and protective clothing when installing this product.

READ AND SAVE THESE INSTRUCTIONS

IMPORTANT SAFETY INFORMATION

READ ALL INSTRUCTIONS BEFORE USING THE APPLIANCE

CONNECTING ELECTRICITY

WARNING **ELECTRICAL SHOCK HAZARD**

Plug into a grounded 3-prong outlet

Do not remove the ground prong

Do not use an adapter

Do not use an extension cord.

Failure to follow these instructions can result in death, fire, or electrical shock.

Do not, under any circumstances, cut or remove the third (ground) prong from the power cord. For personal safety, this appliance must be properly grounded.

The power cord of this appliance is equipped with a 3-prong (grounding) plug which mates with a standard 3-prong (grounding) wall outlet to minimize the possibility of electric shock hazard from this appliance.

Have the wall outlet and circuit checked by a qualified electrician to make sure the outlet is properly grounded.

Where a standard 2-prong wall outlet is encountered, it is your personal responsibility and obligation to have it replaced with a properly grounded 3-prong wall outlet. Do not use an adapter.

The refrigerator should always be plugged into its own individual electrical outlet which has a voltage rating that matches the rating plate.

A 115 Volt AC, 60 Hz, 15- or 20-amp fused, grounded electrical supply is required. This provides the best performance and also prevents overloading house wiring circuits which could cause a fire hazard from overheated wires.

Never unplug your Beverage center by pulling on the power cord. Always grip plug firmly and pull straight out from the outlet.

Immediately discontinue use of a damaged supply cord. If the supply cord is damaged, it must be replaced by a qualified service professional with an authorized service part from the manufacturer.

When moving the Beverage center away from the wall, be careful not to roll over or damage the power cord.

PROPER DISPOSAL OF YOUR OLD APPLIANCE

WARNING **SUFFOCATION AND ENTRAPMENT HAZARD**

Failure to follow these disposal instructions can result in death or serious injury

IMPORTANT: Child entrapment and suffocation are not problems of the past. Junked or abandoned appliances are still dangerous even if they will sit for "just a few days." If you are getting rid of your old refrigerator, please follow the instructions below to help prevent accidents.

Before You Throw Away Your Old Appliance

- Take off the doors.
- Leave the drawers in place so that children may not easily climb inside.

Refrigerant and Foam Disposal:

Dispose of appliance in accordance with Federal and Local Regulations. Flammable refrigerant and insulation material used requires special disposal procedures. Contact your local authorities for the environmentally safe disposal of your appliance.

READ AND SAVE THESE INSTRUCTIONS

IMPORTANT SAFETY INFORMATION

READ ALL INSTRUCTIONS BEFORE USING THE APPLIANCE

⚠ WARNING  **FIRE OR EXPLOSION HAZARD** Flammable Refrigerant

This appliance contains isobutane refrigerant, also known as R600a, a natural gas with high environmental compatibility. However, it is also combustible. Adhere to the warnings below to reduce the risk of injury or property damage.

1. When handling, installing and operating the appliance, care should be taken to avoid damage to the refrigerant tubing.
2. Service shall only be performed by authorized service personnel. Use only manufacturer-authorized service parts.
3. Dispose of appliance in accordance with Federal and Local Regulations. Flammable refrigerant and insulation material used require special disposal procedures. Contact your local authorities for the environmentally safe disposal of your appliance.
4. Keep ventilation openings in the appliance enclosures or in the built-in structure clear of obstruction.
5. To remove frost, scrape with a plastic or wood spatula or scraper. Do not use an ice pick, metal, or sharp-edged instrument as it may puncture the beverage center liner and then the flammable refrigerant tubing behind it.
6. Do not use electrical appliances inside the food storage compartment of the appliance.
7. Do not use any electrical device in defrosting your beverage center.

Attention: This is a built in appliance and must be installed in a cabinet. This appliance is not meant to be installed as standalone appliance.

READ AND SAVE THESE INSTRUCTIONS

INFORMATION DE SÉCURITÉ IMPORTANTES

LISEZ TOUTES LES DIRECTIVES AVANT D'UTILISER L'APPAREIL

⚠ AVERTISSEMENT Pour réduire le risque d'incendie, d'explosion, de choc électrique ou de blessures lorsque vous utilisez votre réfrigérateur, veuillez suivre ces consignes de sécurité :

- Utilisez cet électroménager uniquement aux fins qui sont décrites dans ce manuel d'utilisation.
- Ce électroménager doit être correctement installé conformément aux Consignes d'Installation avant toute utilisation.
- Débranchez le électroménager avant d'effectuer une réparation, de remplacer une ampoule ou de le nettoyer.
Remarque : L'alimentation du électroménager ne peut être déconnectée par aucune des fonctions sur le panneau de commande.
Remarque : Les réparations doivent être effectuées par un professionnel qualifié.
- Remettez toutes les pièces et panneaux en place avant d'utiliser l'appareil.
- N'utilisez pas un cordon de rallonge.
- Gardez les matériaux et vapeurs inflammables loin du réfrigérateur.
- N'entreposez pas dans cet électroménager des substances explosives telles que des bombes aérosols qui contiennent un gaz propulseur.
- Pour éviter les risques d'asphyxie et d'enfermement pour les enfants. Démontez les portes avant de le mettre au rebut ou d'interrompre son utilisation.
- Afin de prévenir les accidents graves ou la mort, les enfants ne doivent pas se tenir ni jouer dans ou sur l'électroménager.
- Les enfants et les personnes dont les capacités sont réduites sur le plan physique, sensoriel ou mental, ou qui manquent d'expérience ou de connaissances, peuvent utiliser cet électroménager seulement si elles sont surveillées ou ont reçues des consignes de sécurité sur son usage et les risques y sont associés.
- Cet électroménager est conçu pour une utilisation domestique et applications similaires : salle du personnel dans une usine, un bureau ou d'autres lieux de travail; maison de ferme; clients dans un hôtel, un motel, un gîte touristique et d'autres lieux résidentiels; approvisionnement et applications similaires non reliées au commerce de détail.
- N'appliquez pas de nettoyeurs corrosifs sur le électroménager. Certains nettoyeurs endommagent le plastique et peuvent ainsi causer le détachement inopiné de pièces telles que porte ou poignées de porte. Voyez la section Entretien et nettoyage pour des instructions détaillées.
- N'entreposez pas et n'utilisez pas d'essence ou d'autres vapeurs ou liquides inflammables à proximité de cet appareil ou de tout autre électroménager.

⚠ ATTENTION Pour réduire le risque de blessures lorsque vous utilisez votre réfrigérateur, veuillez suivre ces consignes de sécurité.

- Éloignez les doigts des parties du congélateur où l'on peut facilement se pincer : les espaces entre les portes et les placards sont toujours étroits. Soyez prudent lorsque vous fermez les portes en présence d'enfants.

⚠ AVERTISSEMENT  **RISQUE D'INCENDIE OU D'EXPLOSION**

Gardez les matières et les vapeurs inflammables à distance de l'électroménager. L'omission de prendre cette précaution peut entraîner un incendie, une explosion ou la mort.

⚠ AVERTISSEMENT Pour réduire le risque d'étouffement pendant l'installation de ce produit, ne pas laisser les petites pièces à la portée des enfants âgés de moins de 3 ans.

⚠ AVERTISSEMENT **RISQUE DU POIDS EXCESSIF**

Le déplacement ou l'installation du centre pour boissons doit être effectué par deux personnes ou plus. Le non-respect de cette instruction peut causer une blessure au dos ou d'autre blessure.

⚠ ATTENTION  **RISQUE DE COUPURE ET DE PINCEMENT**

Tout contact avec le bord exposé d'une tôle ou d'un autre matériau peut entraîner des blessures. L'installation du produit peut créer des points de pincement.

Portez des gants et des vêtements de protection lors de l'installation de ce produit.

LIRE ET CONSERVER CES INSTRUCTIONS

INFORMATION DE SÉCURITÉ IMPORTANTES

LISEZ TOUTES LES DIRECTIVES AVANT D'UTILISER L'APPAREIL

BRANCHEMENTS ÉLECTRIQUES

⚠ AVERTISSEMENT



RISQUE DE CHOC ÉLECTRIQUE

Branchez l'appareil dans une prise triple avec terre.

Ne retirez pas la broche de terre.

N'utilisez pas d'adaptateur.

N'utilisez pas un cordon de rallonge.

Le non-respect de ces instructions peut entraîner des risques d'incendies, des chocs électriques ou la mort.

Ne coupez pas ou n'enlevez pas, sous aucun prétexte, la troisième broche de mise à la terre du cordon d'alimentation. Pour des raisons de sécurité, cet appareil doit être correctement mis à la terre.

Le cordon d'alimentation de cet appareil est équipé d'une fiche à trois broches (pour une mise à la terre) qui s'adapte à la prise de courant standard à 3 broches (pour une mise à la terre) pour minimiser les risques de chocs électriques par cet appareil.

Faites vérifier la prise murale et le circuit électrique par un électricien qualifié pour s'assurer que le système est correctement mis à la terre.

Dans le cas d'une prise biphasée, l'installateur a la responsabilité et l'obligation de la remplacer par une prise triphasée correctement mise à la terre. N'utilisez pas d'adaptateur.

Le réfrigérateur doit toujours être branché à sa propre prise électrique d'une tension nominale correspondant à celle indiquée sur sa plaque signalétique.

Une alimentation électrique à 115 volts CA, 60 Hz, avec un fusible de 15 ou 20 ampères et une mise à la terre est nécessaire. Ceci permet d'obtenir un meilleur rendement et évite de surcharger les circuits électriques du domicile qui risque d'occasionner un incendie en surchauffant.

Ne débranchez jamais le refroidisseur de vin en tirant sur le cordon d'alimentation. Prenez toujours fermement la fiche en main et tirez pour la sortir de la prise.

Réparez ou remplacez immédiatement tout cordon électrique usé ou endommagé. N'utilisez pas un cordon fissuré ou présentant des dommages dus aux frottements soit sur sa longueur ou aux extrémités.

Lorsque vous éloignez votre refroidisseur de vin du mur, faites attention à ne pas le faire rouler sur le cordon d'alimentation afin de ne pas l'endommager.

MISE AU REBUT APPROPRIÉE DE VOTRE ANCIEN RÉFRIGÉRATEUR

⚠ AVERTISSEMENT

RISQUE DE SUFFOQUER OU D'Y ÊTRE EMPRISONNÉ

Le non-respect de ces instructions d'élimination peut entraîner la mort ou des blessures graves.

IMPORTANT: Les enfants pris au piège ou morts d'asphyxie sont toujours d'actualité. Les réfrigérateurs et congélateurs abandonnés sont toujours aussi dangereux, même si on n'attend que «quelques jours» pour s'en débarrasser. Si vous ne gardez pas votre ancien réfrigérateur ou congélateur, veuillez suivre les directives ci-dessous afin de prévenir les accidents.

Avant de vous débarrasser de votre ancien appareil :

- Ôter les porte.
- Laisser les tiroirs en place de sorte que les enfants ne puissent pas y pénétrer facilement.

Mise au rebut des produits réfrigérants et en mousse

Mettez l'électroménager au rebut conformément à la réglementation fédérale et locale. Le réfrigérant inflammable ainsi que le matériau d'isolation utilisés exigent des procédures d'élimination particulières. Communiquez avec les autorités locales pour connaître la façon de mettre votre électroménager au rebut qui soit respectueuse de l'environnement.

LIRE ET CONSERVER CES INSTRUCTIONS

INFORMATION DE SÉCURITÉ IMPORTANTES

LISEZ TOUTES LES DIRECTIVES AVANT D'UTILISER L'APPAREIL

⚠ AVERTISSEMENT



RISQUE D'INCENDIE OU D'EXPLOSION

Fluide frigorigène inflammable

Cet électroménager contient le réfrigérant isobutane, aussi connu comme R600a, un gaz naturel à compatibilité élevée avec l'environnement. Il s'agit cependant d'un combustible. Observez les consignes de sécurité ci-dessous afin de réduire le risque de blessure ou de dommage à la propriété.

1. Lors de la manipulation, de l'installation et de l'utilisation de cet appareil, prenez soin de ne pas endommager les tubes de circulation du fluide frigorigène.
2. L'entretien ou la réparation doivent être effectués par un personnel de service autorisé. Utilisez seulement des pièces de rechange autorisées par le fabricant.
3. Mettez l'appareil au rebut conformément aux réglementations fédérales et locales. Le fluide frigorigène inflammable et le matériel isolant utilisés nécessitent des procédures de mise au rebut spéciales. Communiquez avec les autorités locales pour la mise au rebut sans danger pour l'environnement de votre électroménager.
4. N'obstruez pas les événements dans l'enceinte prévue pour l'appareil.
5. Pour retirer le givre, grattez à l'aide d'un grattoir ou d'une spatule en plastique ou en bois. N'utilisez pas de pic à glace, ou d'instrument en métal à bord tranchant, car il pourrait transpercer le revêtement du centre pour boissons, puis la tuyauterie de frigorigène inflammable qui se trouve derrière.
6. N'utilisez pas d'appareils électriques dans le compartiment réfrigérateur de cet appareil.
7. N'utilisez aucun appareil électrique pour dégivrer votre l'appareil

Attention : Il s'agit d'un électroménager à encastrer qui doit être installé dans une armoire. Il ne faut pas l'installer en tant qu'appareil autonome.

LIRE ET CONSERVER CES INSTRUCTIONS

INFORMACIÓN IMPORTANTE DE SEGURIDAD

LEA TODAS LAS INSTRUCCIONES ANTES DE USAR

⚠ ADVERTENCIA

A fin de reducir el riesgo de incendio, explosión, descargas eléctricas o lesiones al usar su refrigerador, siga estas precauciones básicas de seguridad:

- Use este electrodoméstico sólo para su propósito original, como se describe en el Manual del Propietario.
- Este electrodoméstico se deberá instalar y ubicar adecuadamente de acuerdo con las Instrucciones de Instalación antes de ser usado.
- Desenchufe el electrodoméstico antes de hacer reparaciones, reemplazar una lámpara de luz o hacer una limpieza.
NOTA: La corriente que va al electrodoméstico no puede ser desconectada por ninguna configuración del panel de control.
NOTA: Las reparaciones deberán ser realizadas por un Profesional del Servicio Técnico calificado.
- Reemplace todas las piezas y paneles antes del uso.
- No use un prolongador.
- Mantenga cualquier material y vapores inflamables alejados del electrodoméstico.
- No guarde sustancias explosivas tales como latas de aerosoles con propelentes inflamables en este electrodoméstico.
- A fin de evitar riesgos de que los niños sufran asfixia o queden atrapados, retire las puertas de cualquier electrodoméstico antes de deshacerse o dejar de usar el mismo.
- A fin de evitar riesgos de que los niños sufran asfixia o queden atrapados, retire las puertas refrigerador antes de deshacerse o dejar de usar el mismo.
- Los niños y las personas con capacidad física, sensorial o mental reducida o con falta de experiencia y conocimiento podrán usar este electrodoméstico sólo si son supervisados o les fueron dadas instrucciones sobre un uso seguro y entienden los riesgos involucrados.
- Este electrodoméstico fue diseñado para uso hogareño y para aplicaciones similares tales como: áreas de personal de cocina en tiendas, oficinas y otros espacios laborales; casas de campo; por clientes en hoteles, moteles, hostales y otros espacios residenciales, catering y aplicaciones no minoristas similares.
- No aplique limpiadores ásperos sobre el electrodoméstico. Ciertos limpiadores dañarán el plástico, lo cual podrá hacer que ciertas piezas tales como la puerta o las manijas de las puertas se separen de forma inesperada. Para acceder a instrucciones detalladas, lea la sección de Cuidado y Limpieza.
- No guarde ni use gasolina u otros vapores y líquidos inflamables cerca de éste o de otros electrodomésticos.

⚠ PRECAUCIÓN

A fin de reducir el riesgo de lesiones al usar el electrodoméstico, siga estas precauciones básicas.

- Mantenga los dedos fuera de los espacios de "riesgo de lastimaduras"; los despejes entre las puertas y entre las puertas y el gabinete son necesariamente pequeños. Tenga el cuidado de cerrar las puertas cuando los niños se encuentren en el área.

⚠ ADVERTENCIA



RIESGO DE INCENDIO O EXPLOSIÓN

Mantenga cualquier material y vapores inflamables alejados del electrodoméstico. Si no se cumple con esto, se podrá producir una explosión, incendio o la muerte.

⚠ ADVERTENCIA

A fin de reducir el riesgo asociado con descargas, no permita que los niños menores de 3 años de edad tengan acceso a las partes pequeñas durante la instalación de este producto.

⚠ ADVERTENCIA

PELIGRO DE PESO EXCESIVO

Cuente con la ayuda de dos o más personas para mover e instalar el centro de bebidas. No seguir esta instrucción puede ocasionar una lesión en la espalda u otro tipo de lesiones.

⚠ PRECAUCIÓN



RIESGO DE CORTES Y PELLIZCOS

El contacto con la hoja metálica o con extremos expuestos de otros materiales podrá generar lesiones personales. La instalación del producto podrá crear puntos de pellizcos.

Use guantes y ropa de protección al instalar este producto.

LEA Y GUARDE ESTAS INSTRUCCIONES

INFORMACIÓN IMPORTANTE DE SEGURIDAD LEA TODAS LAS INSTRUCCIONES ANTES DE USAR

CONEXIÓN DE LA ELECTRICIDAD

⚠ ADVERTENCIA



RIESGO DE DESCARGA ELÉCTRICA

Enchufe en un tomacorriente con conexión a tierra de 3 cables.

No elimine el cable de conexión a tierra.

No use un adaptador.

No use un prolongador.

Si no se siguen estas instrucciones se podrá producir a muerte, incendios o descargas eléctricas.

Nunca, bajo ninguna circunstancia, corte o elimine el tercer cable (tierra) del cable de corriente. Para su seguridad personal, este electrodoméstico debe estar adecuadamente conectado a tierra.

El cable de corriente de este electrodoméstico contiene un enchufe de 3 cables (conexión a tierra) que se conecta a un tomacorriente de pared estándar de 3 cables (conexión a tierra) para minimizar la posibilidad de riesgos de descargas eléctricas por parte del mismo.

Contrate a un electricista calificado para que controle el tomacorriente y el circuito eléctrico, a fin de asegurar que el enchufe esté correctamente conectado a tierra.

En caso de contar con un tomacorriente de pared de 2 cables, es su responsabilidad y obligación reemplazarlo por un tomacorriente de pared de 3 cables correctamente conectado a tierra. No use un adaptador.

El refrigerador debería estar siempre conectado a un enchufe específico con un índice de voltaje equivalente al que figura en su etiqueta de características técnicas.

Se requiere un suministro eléctrico con fusible y conexión a tierra de 115 voltios de CA, 60 Hz, 15 o 20 amperes. Esto garantiza el mejor funcionamiento y además previene la sobrecarga de los circuitos del hogar, lo cual podría ocasionar riesgos de incendio debido al recalentamiento de cables.

Nunca desenchufe el centro de vinos tirando del cable de corriente. Siempre tome su enchufe firmemente y empuje el mismo hacia afuera para retirarlo.

Repare o reemplace de inmediato todos los cables de corriente pelados o con cualquier tipo de daño. No use un cable con cortaduras o abrasión sobre su extensión o extremos.

Al alejar el refrigerador de la pared, se deberá tener cuidado de que no ruede sobre ni dañe el cable de corriente.

FORMA ADECUADA DE DESCARTAR SU ANTIGÜO ELECTRODOMÉSTICO

⚠ ADVERTENCIA

PELIGRO DE SUFFOCATION Y ENTRAPMENT

El incumplimiento de estas instrucciones de eliminación puede causar la muerte o lesiones graves.

IMPORTANTE: Que un niño quede atrapado o que sufra una asfixia no son problemas del pasado. Los appliances antiguos o abandonados aún son peligrosos, incluso aunque se conserven por "sólo unos pocos días". Si se deshará de su antiguo aparato, siga las siguientes instrucciones a fin de evitar accidentes.

Antes de Descartar su Antiguo Aparato:

- Quite la puerta.
- Deje los cajones en su lugar así los niños no pueden meterse adentro con facilidad.

Cómo Eliminar Refrigerantes y Gomaespumas:

Descarte el electrodoméstico de acuerdo con las Regulaciones Federales y Locales. El material aislante inflamable usado requiere procedimientos de descarte especiales. Comuníquese con las autoridades locales para descartar su electrodoméstico de forma ambientalmente segura.

INFORMACIÓN IMPORTANTE DE SEGURIDAD

LEA TODAS LAS INSTRUCCIONES ANTES DE USAR

⚠️ ADVERTENCIA



RIESGO DE INCENDIO O EXPLOSIÓN Refrigerantes Inflamables

Este electrodoméstico cuenta con refrigerante isobutano, también conocido como R600a, un gas natural con alto nivel de compatibilidad medioambiental. Sin embargo, también es combustible. Siga las advertencias que figuran a continuación, a fin de reducir el riesgo de lesiones o daños sobre la propiedad.

1. Al mover, instalar y operar el electrodoméstico, se deberá tener cuidado de no dañar la tubería del refrigerante.
2. El servicio técnico sólo debe ser realizado por personal autorizado del servicio. Use sólo piezas del servicio autorizadas por el fabricante
3. Descarte el electrodoméstico de acuerdo con las Regulaciones Federales y Locales. El refrigerante inflamable y el material aislante inflamable usados requieren procedimientos de descarte especiales. Comuníquese con las autoridades locales para descartar su electrodoméstico de forma ambientalmente segura.
4. Mantenga las aberturas de ventilación en el espacio de protección del electrodoméstico o en la estructura incorporada libres de obstrucción.
5. A fin de eliminar la escarcha, raspe con una espátula o raspador de plástico o madera. No use un picahielos ni un instrumento metálico o de punta filosa, ya que esto podrá perforar el revestimiento del centro de bebidas y luego la tubería inflamable del refrigerador que se encuentra detrás.
6. No use dispositivos eléctricos dentro del compartimiento de almacenamiento de comida del electrodoméstico.
7. No use ningún dispositivo eléctrico para descongelar su electrodoméstico.

Atención: Éste es un electrodoméstico para empotrar y se deberá instalar en un gabinete. Este electrodoméstico no fue diseñado para el tipo de instalación autónoma.

USING THE BEVERAGE CENTER



Temperature Setting

The temperature range of the beverage center is 34°F (1°C) to 45°F (7°C).

Use the “+” and “-” buttons to increase or decrease the temperature settings.

°C and °F Conversion

Press and hold “+” and **DISPLAY** for 3 seconds. The temperature display will change from degrees Fahrenheit to degrees Celsius. Press and hold “+” and **DISPLAY** for 3 seconds again to switch back to Fahrenheit.

Turbo Cool

TurboCool™ rapidly cools the beverage center in order to more quickly cool drinks. Use TurboCool™ when adding a large amount of drinks to your beverage center. Press **TURBO COOL** to activate the feature. **NOTE:** The beverage center temperature cannot be changed during TurboCool™.

Turn On/Off Cooling

Press and hold **POWER** for 3 seconds to turn off cooling and lighting. This does not disconnect power to the beverage center.

Door Alarm

Sounds an alert when the door has been left open. The alert stops when the door is closed. Snooze the alert by pressing the **ALARM** button. Disable the door alarm by pressing and holding “-” and **ALARM** for 3 seconds. Press and hold “-” and **ALARM** for 3 seconds, to reactivate the feature.

High Temperature Alert

Sounds an alert when the temperature is outside of the normal range. Snooze the alert by pressing the **ALARM** button. Disable the High Temperature Alert by pressing and holding **DISPLAY** and **ALARM** for 3 seconds. Press and hold **DISPLAY** and **ALARM** for 3 seconds, to reactivate the feature.

Child Control Lockout

This child control lockout feature prevents unwanted changes to the settings of your beverage center.

To lock, press and hold **CONTROL LOCK** for 3 seconds. To unlock, press and hold **CONTROL LOCK** for 3 seconds.

Proximity Lighting

The interior lighting is activated when someone approaches the beverage center. To turn off this feature, press and hold **ALARM**, **DISPLAY** and **CONTROL LOCK** for 3 seconds. Press and hold **ALARM**, **DISPLAY** and **CONTROL LOCK** for 3 seconds again to reactivate the feature.

Display Mode

The interior light enhances the display of your collection. Press the **DISPLAY** button to activate display mode. In display mode the interior lighting will remain on even when the door is closed and proximity lighting is off. Press the **Display** button again to exit display mode.

Sabbath Mode

The Sabbath Mode was designed for use on the Jewish Sabbath and Holidays. The Sabbath Mode feature makes it possible for observant Jews to use the beverage center during the duration of the holiday.

The Sabbath Mode feature can be set to override typical reactions caused by your interaction with the beverage center. While in the Sabbath Mode, your appliance will still operate. However, it will not respond to your actions.

While in the Sabbath Mode, you may notice the fan running when the door is opened, however, this is not a result of your actions. The compressor and fan will operate at predetermined times.

ON/OFF - To activate the Sabbath Mode, press and hold down the “-” and **DISPLAY** for 5 seconds. **SA** will be displayed on the control. **SA** will remain in the display and all the control settings will be frozen and stay on the last mode before entering Sabbath Mode. Controls and lights will not work until the “-” and **DISPLAY** are held again for 5 seconds to exit Sabbath Mode.



Lockout Mode

For when you are away and don't want others opening your beverage center. As soon as the door is opened the door alarm will sound. The interior lighting will remain off. If the beverage center is connected to wifi, a notification can be received through the app that the door has been opened.

This feature can be enabled / disabled using the app. If your connected device is not available the feature can be enabled with a press and hold of “+” and **CONTROL LOCK** for 3 seconds. Press and hold “+” and **CONTROL LOCK** again for 3 seconds to disable the feature.

USING THE BEVERAGE CENTER

APPLIANCE COMMUNICATION

WiFi (for customers in the United States, its territories, and Canada)

- Download the **SmartHQ** app.
 - Available for iPhone from the Apple Store.
 - Available for Android from Google Play.
- Select **Create Account** on app.
 - Enter information, and select **Register**. An email will be sent to you.
 - When you receive the email, select **Verify Account**.
 - Sign in with your credentials and select **Authorize** to allow the app to communicate with your Beverage center.

■ Open SmartHQ App.

Method 1

1. The app should detect your appliance and show a pop-up screen with your appliance.
2. Press **“CONNECT”** on the pop-up screen. If there are multiple appliances nearby, the App will navigate to the ADD APPLIANCE screen.
3. Under **NEARBY** section, press **“CONNECT”** on the Beverage Center card. If the App did not find a nearby Appliance, press **“RESCAN”**.
4. After rescanning, check if your appliance appears on the **NEARBY** section, and press **“CONNECT”** on the Beverage Center card.
5. Select **UNDERCOUNTER** from the **SELECT APPLINACE** Screen.
6. The App will navigate to the **“LET’S GET STARTED”** screen.

7. Follow the SmartHQ instructions to complete Wi-Fi setup.

Method 2

1. If the app does not show a pop-up screen, press the **“+”** button at the top right of the screen.
2. Under **NEARBY** section, press **“CONNECT”** on the Beverage Center card. If the App did not find a nearby Appliance, press **“RESCAN”**.
3. After rescanning, check if your appliance appears on the **NEARBY** section, and press **“CONNECT”** on the Beverage Center card.
4. Select **UNDERCOUNTER** from the **SELECT APPLINACE** Screen.
5. The App will navigate to the **“LET’S GET STARTED”** screen
6. Follow the SmartHQ instructions to complete Wi-Fi setup.

Method 3

1. If the **NEARBY** appliance is not found, scroll down to the **“MANUAL CONNECTION SETUP”** card.
2. Select **REFRGERATION > MONOGRAM > Beverage CENTER > UNDERCOUNTER**.
3. The App will navigate to the **“LET’S GET STARTED”**.
4. Follow the SmartHQ instructions to complete Wi-Fi setup.

REGULATORY INFORMATION

FCC/IC Compliance Statement:

This device complies with Part 15 of the FCC Rules. Operation is subject to the following two conditions:

1. This device may not cause harmful interference, and
2. This device must accept any interference received, including interference that may cause undesired operation.

This equipment has been tested and found to comply with the limits for a Class B digital device, pursuant to Part 15 of the FCC Rules. These limits are designed to provide reasonable protection against harmful interference in a residential installation. This equipment generates uses and can radiate radio frequency energy and, if not installed and used in accordance with the instructions, may cause harmful interference to radio communications. However, there is no guarantee that interference will not occur in a particular installation. If this equipment does cause harmful interference to radio or television reception, which can be determined by turning the equipment off and on, the user is encouraged to try to correct the interference by one or more of the following measures:

- Reorient or relocate the receiving antenna.
- Increase the separation between the equipment and receiver.
- Connect the equipment into an outlet on a circuit different from that to which the receiver is connected.
- Consult the dealer or an experienced radio/television technician for help.

Labelling: Changes or modifications to this unit not expressly approved by the manufacturer could void the user’s authority to operate the equipment.

USING THE BEVERAGE CENTER

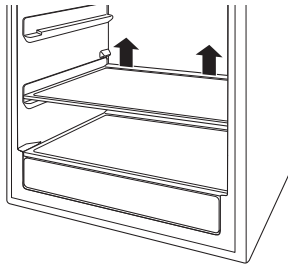
GLASS SHELVES

Tempered glass shelves in the beverage center unit are removable for easy cleaning or for storing larger items.

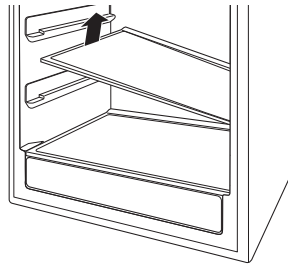
To remove a shelf, open the door completely to avoid potential damage to the gasket. Lift up on the back of the shelf slightly. Tilt the shelf to one side at an angle while pulling forward.

Appearance may vary

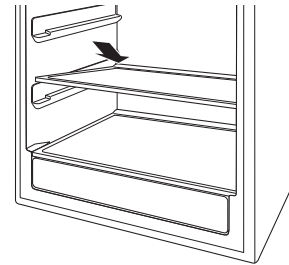
To replace a shelf, open the door completely to avoid potential damage to the gasket. Tilt the shelf to one side at an angle and slide toward the back wall, placing one side onto the shelf support. Place the other side onto the opposite shelf support. Ensure rear locking tabs are engaged. When installed properly, the shelf will not slide forward when gently pulled.



To remove, lift up on the back of the shelf



Tilt the shelf at an angle while removing or replacing



Place in slots when replacing the shelf

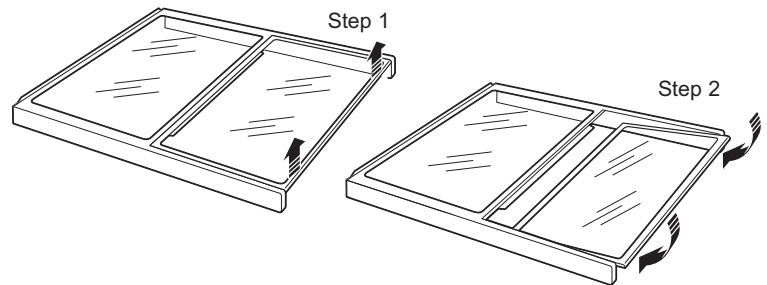
QUICKSPACE™ SHELF

This shelf splits in half and slides under itself for storage of tall items on the shelf below.

Step 1: Lift the front edge of the front half of the shelf.

Step 2: Lower the back edge of the front half of the shelf while sliding it underneath the back half.

The entire Quick Space shelf can be removed and replaced (see Glass Shelves section).



USING THE BEVERAGE CENTER

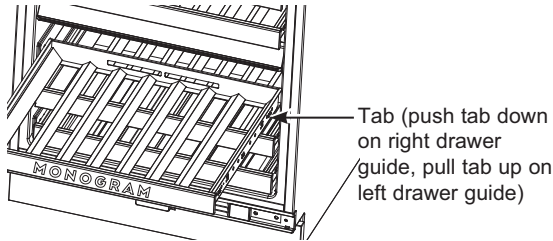
FULL EXTENSION DRAWERS

All of the full extension drawers pull out so bottles can be conveniently added or removed.

Any of the full extension drawers can be removed to store larger bottles.

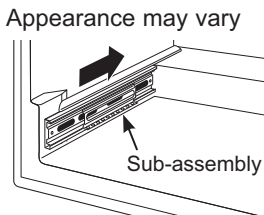
To remove:

1. Pull the full extension drawer out to the STOP position.
2. Push the tab on right drawer guide down while pulling the tab on left guide up, and pull the drawer out.

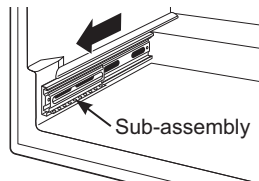


To replace:

1. Push the drawer slide arm back into the unit.
2. Pull the small slide sub-assembly completely forward.
3. Insert the sides of the drawer back into the guides.
4. Push until the tabs lock into place.



To replace, push drawer slide arm back into unit

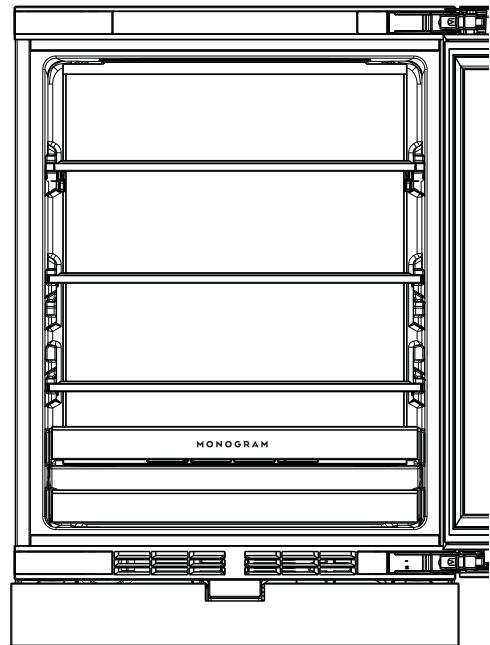
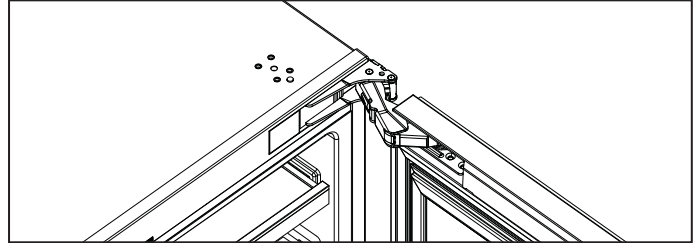


Pull small slide sub-assembly completely forward

NOTE: Make sure the tabs on the full extension drawer guides are fully engaged before loading any bottles. Pull the drawers out all the way to the STOP position and push back in several times to make sure locking tabs are properly engaged.

Soft closure

This product is designed with a soft closing door system. This system minimizes the impact on your beverage as it softens the closing force of the door. As the door nears closure a dampening mechanism is engaged to soften the impact. This hinge system is designed to keep the door open until it reaches the dampening, self closing mechanism.



CARE AND CLEANING

CLEANING THE OUTSIDE

- Clean interior/exterior surfaces with warm water, mild soap or detergent, and a soft or microfiber cloth to avoid damage.
- Wipe the appliance surface dry with a soft clean cloth or microfiber towel to avoid streaking or water spotting.

DO USE	DO NOT USE
Soft, clean cloth or sponge Microfiber cloth	Abrasive cloths, paper towels, scrubbing sponges (with or without soap), scouring or steel wool pads
Mild detergent mixed with warm water	Abrasive powders, liquids, or sprays Window sprays, ammonia, or bleach Citrus or plant oil-based cleaners Acidic or vinegar-based cleaners Oven cleaners Alkaline cleaners Stainless steel cleaners

*Easily wipe away smudges and fingerprints.

CLEANING THE INSIDE

⚠ WARNING  **Electrical Shock Hazard**

Unplug the appliance before cleaning. If the unit is in a built-in location, remove power at the circuit breaker.

⚠ WARNING  **Risk of Fire or Explosion.**
Flammable Refrigerant

To remove frost, scrape with a plastic or wood spatula or scraper. Do not use an ice pick or a metal or sharp-edged instrument as it may puncture the appliance liner and then the refrigerator tubing behind it. Do not use any electrical device to defrost your appliance.

If this is not practical, wring excess moisture out of sponge or cloth when cleaning around switches, lights or controls.

Use warm water and baking soda solution—about a tablespoon (15 ml) of baking soda to a quart (1 liter) of water. This both cleans and neutralizes odors. Rinse and wipe dry.

⚠ CAUTION Do not clean glass shelves or covers with warm water when they are cold. Glass shelves and covers may break if exposed to sudden temperature changes or impact such as bumping or dropping. Tempered glass is designed to shatter into many small pieces if it breaks.

Do not wash any plastic Beverage center parts in the dishwasher.

VACATION AND MOVING

Vacation

If you will be away for an extended period of time and do not want to leave the appliance on while you are gone, prepare it for your absence.

1. Remove all items.
2. Press and hold POWER on the control panel for 3 seconds to turn off cooling.
3. Unplug or disconnect power.
4. Clean the interior. See “Cleaning.”
5. Prop door open, so air can circulate inside.

Preparing to Move

Secure all loose items such as shelves and drawers by taping them securely in place to prevent damage. Be sure the Beverage center stays in an upright position during moving.

Installation Instructions

BEFORE YOU BEGIN

Read these instructions completely and carefully.

- **IMPORTANT** — Observe all governing codes and ordinances. Save these instructions for local inspector's use.
- **Note to Installer** – Be sure to leave these instructions with the Consumer.
- **Note to Consumer** – Keep these instructions for future reference.
- **Skill level** – Installation of this appliance requires basic mechanical skills.
- **Completion time** – Beverage center Installation can vary
- Proper installation is the responsibility of the installer.
- Product failure due to improper installation is not covered under the Warranty.

LOCATION REQUIREMENTS

IMPORTANT: Before use, this beverage center must be installed properly.

NOTE: Allow the beverage center to sit upright on its base for at least one hour before installation.

- Do not install the beverage center where the temperature will go below 55°F (13°C) because it will not run often enough to maintain proper temperatures.
- Do not install the beverage center where the temperature will go above 110°F (43°C) because it will not perform properly.
- Install it on a floor strong enough to support it fully loaded.
- Do not install the beverage center in a location exposed to water (rain, etc.) or direct sunlight.

⚠ WARNING EXCESS WEIGHT HAZARD

Use two or more people to move and install beverage center. Failure to do so can result in back or other injury.





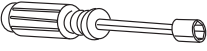

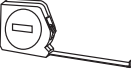

⚠ CAUTION CUT AND Pinch Hazard

Contact with sheet metal or other exposed material edges can result in personal injury. Installing product may create pinch points.

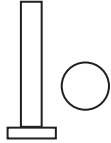
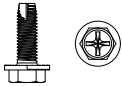
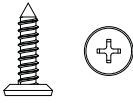
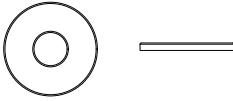
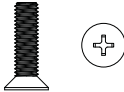
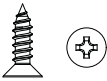
Wear gloves and protective clothing when installing this product.

IMPORTANT: Handle with care when moving beverage center to avoid either damaging the refrigerant tubing or increasing the risk of a leak.

IMPORTANT: If the beverage center has been placed in a horizontal position for any period of time, wait one hour before plugging in to allow the refrigerant to settle.

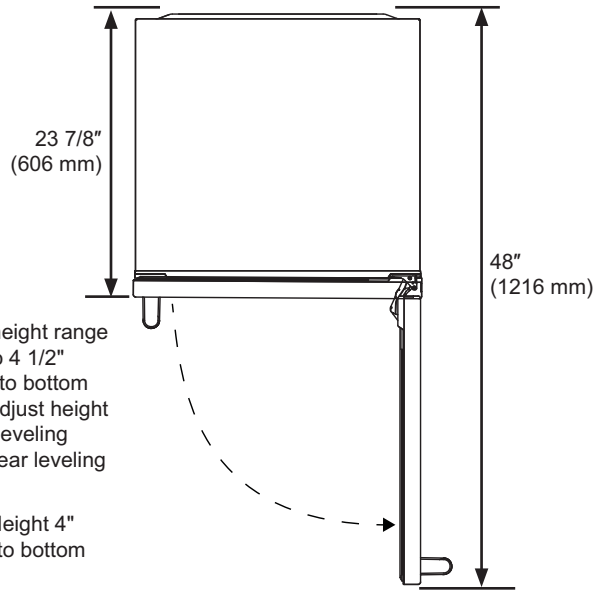
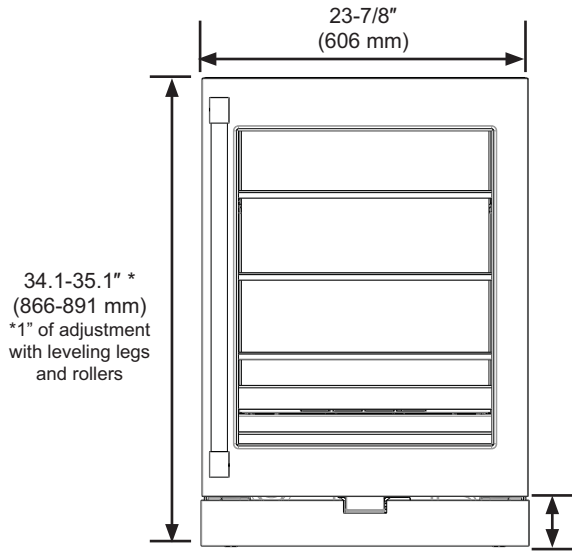
Item	Tools	Specifications	Image	Where used
1	Right angle drive	6mm (1/4")		Front leveling leg adjustment
2	Wrench	24mm		Front leveling leg adjustment
3	Allen wrench	4mm		Toe kick supporting bracket adjustment Top door adjustment
4	Wrench	13mm		Top door adjustment
5	Hex drive	6mm (1/4")		Rear Roller adjustment
6	Electric screwdriver	/		Installation of fasteners
7	Tape measure	/		Measuring cabinet distance and clearances
8	Ruler	/		Measuring distance of toe kick and levelness

Installation Instructions

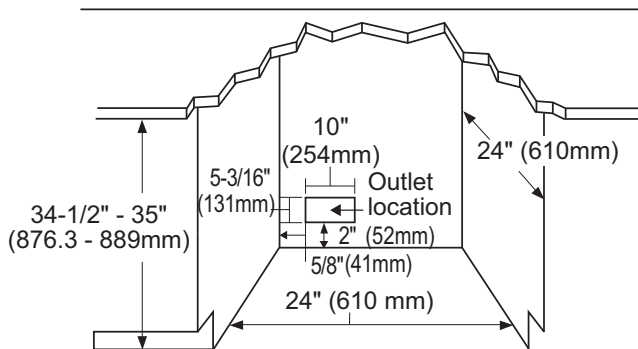
Fasteners (included in accessory bag)				
Fastener ID	QTY	Part Image	Location - Function	"Fastener Description in (mm)"
A	1		In Bottom Hinge - Stops hinge opening at 90 degrees.	Pin with blunt end Length: 1 3/8in 30 mm
B	8		At top of Door Panel and Door Panel Mounting Bracket - Attaches Stainless Steel Door Panel to product.	Flanged Phillips Hex Head with taper screw end Length: 5/8 in 16 mm"
C	8		At top of Door Panel and Door Panel Mounting Bracket - Attaches Custom Wood Door Panel to product.	Phillips head with pointed end Length: 5/8 in 16 mm"
			At top and bottom of front decorative connector located between two units - Holds decorative connector in place.	
D	4		At bottom of Door Panel - Attaches to four screws at bottom door panel mounting brackets and allows adjustment.	"External diameter 19/32 in (15mm) Internal diameter 3/16 in (5mm)"
E	4		At top of Anti-Tip Brackets both sides - Attaches into top of product.	"Phillips head with blunt tip Length: 5/8 in 16 mm"
F	4		At side of Anti-Tip Bracket both sides - Attaches product to adjacent cabinets.	"Phillips head with pointed end Length: 1/2 in 13 mm"

Installation Instructions

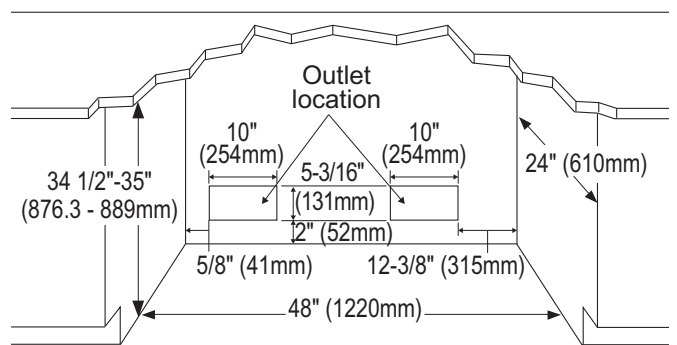
BEVERAGE CENTER DIMENSIONS



THE INSTALLATION SPACE



SIDE BY SIDE PRODUCT INSTALLATION

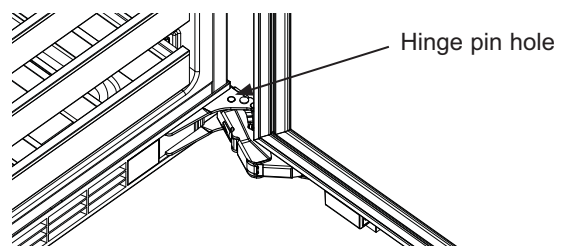
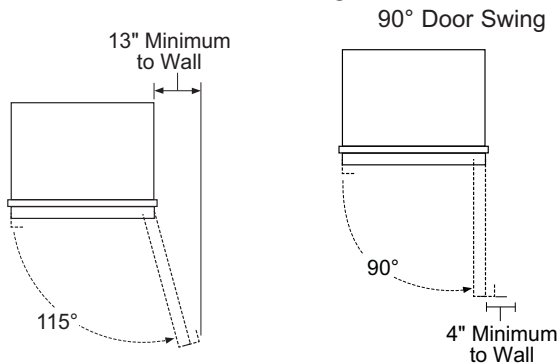


PRODUCT CLEARANCES

When installed in a corner:

- Allow 4" (100 mm) min. clearance on the hinge side for the 90° door swing and to allow racks to slide out.
- Allow 13" (330 mm) minimum clearance on the hinge side for a full 115° door swing.

To prevent door from opening more than 90 degrees, insert hinge pin **A** from accessory bag into the bottom hinge pin hole. Make sure the pin sits all the way down and the door can be closed smoothly.



Installation Instructions

REMOVE PACKAGING

- Remove tape and glue residue from surfaces before turning on the beverage center. Rub a small amount of liquid dish soap over the adhesive with your fingers. Wipe with warm water and dry.

NOTE: Do not use sharp instruments, rubbing alcohol, flammable fluids, or abrasive cleaners to remove tape or glue. These products can damage the surface of your beverage center. For more information, see "Beverage Center Safety."

- Dispose of/recycle all packaging materials.

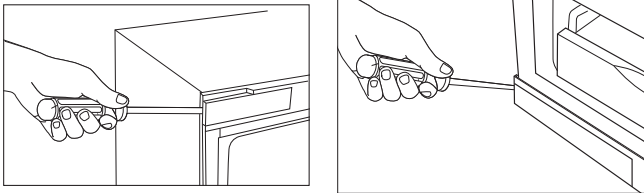
⚠ WARNING Small objects are a choke hazard for children. Remove and discard any parts not used.

CLEAN BEFORE USING

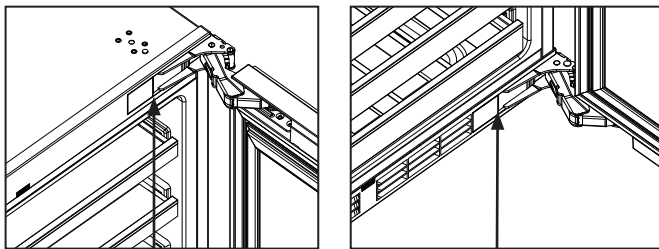
After you remove all of the packaging materials, clean the inside of the beverage center before using it. See the cleaning instructions in "Care and Clean".

REVERSING THE DOOR SWING

1. Open the door, insert the flat head screw driver into the notch on the side of the rectangular plastic cover at the opposite side of the hinge to remove both top and bottom covers.



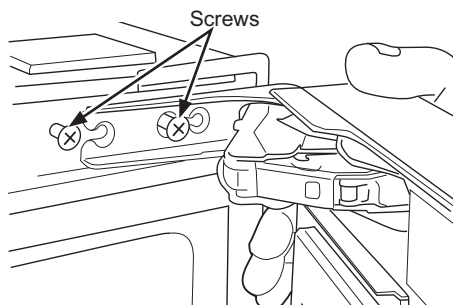
At hinge side, insert flat head screw driver under the T shape hinge cover to pop the cover off for both top and bottom hinge. Remove the square cover next to them with same screw driver.



Insert screw driver from this side to pop the square cover open.

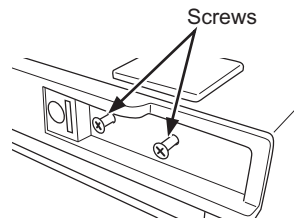
Insert screw driver under T shape hinge cover.

2. Completely loosen the screw to detach the door from cabinet.

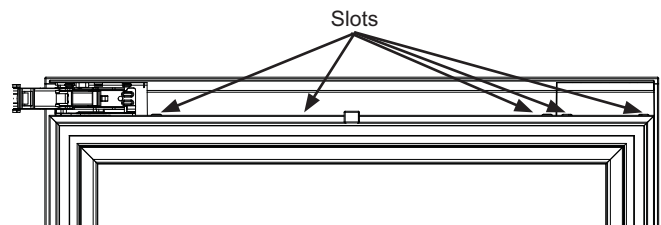


3. Remove the door and leave the hinges open.

4. Remove hinge screws from cabinet and install them on the opposite side. Recommend to screw halfway in for the top two screws so that you can slide the hinge on them to have some support during the installation.

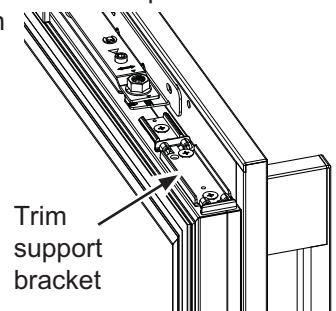


5. If the door has top trim installed, then remove the top plastic trim from door by insert a flat head screw driver to slots under the trim (suggest to start from handle side) and pop it open. Otherwise go to next step.



6. Remove hinges from door. Move the trim support bracket from left side top of the door to right side top of the door. Place hinges on the other side with top hinge at bottom and bottom hinge at top.

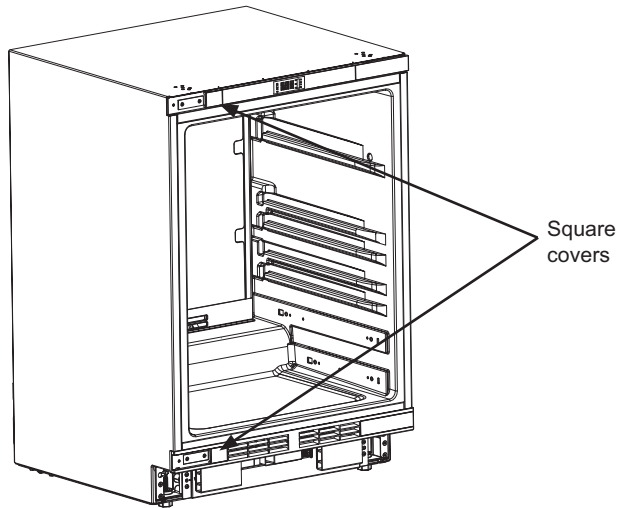
There is a washer on the bottom hinge. When you move the bottom hinge to the other side as top hinge, be sure you remove the washer and place it on the new bottom hinge, which is the original top hinge on the other side.



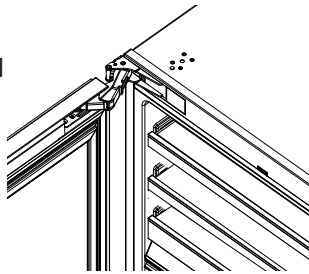
Installation Instructions

REVERSING THE DOOR SWING (CONT.)

7. Install square covers from step 1 to the new hinge location at top and bottom of cabinet. Install the rectangular cover from step 1 to the new non hinge side at top and bottom of the front cabinet.

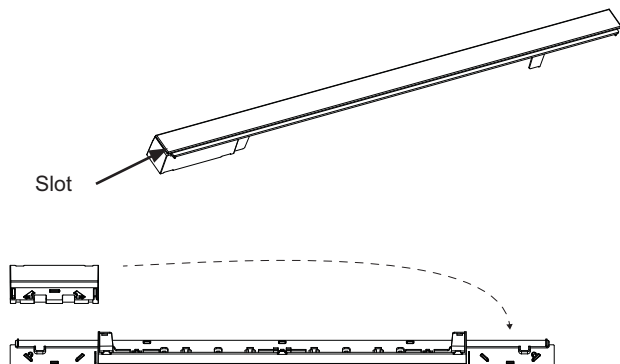


8. Slide the top hinge to top 2 screws on the cabinet. Install the bottom hinge screw, do not tighten them. Level the door then tighten all 4 screws. Install the T shape hinge cover from step 2 to the cabinet.

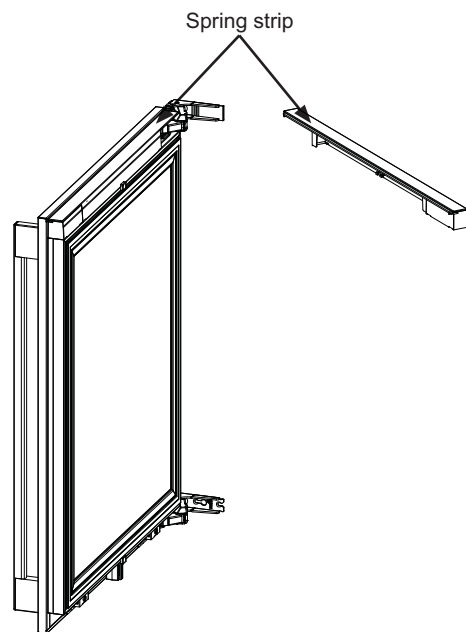
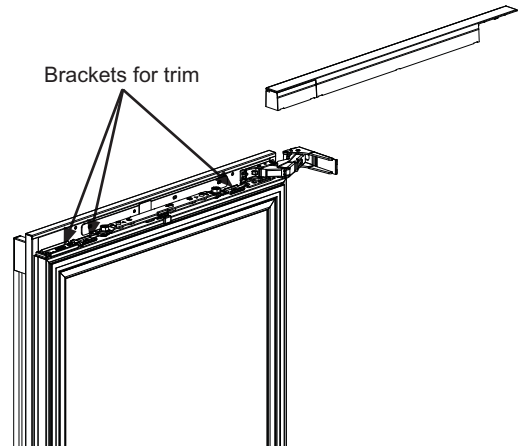


9. If your product does not have top plastic trim installed, you can find it inside of unit on the top shelf. Separate the end cover block from top trim by inserting the flat head screw driver in the slot under the trim at the end of trim.

Place it on the other side of the trim. The trim is ready to be installed.



10. Perform this step only after you complete the door panel installation and adjustment. Press the spring strip in while you install the trim on top of the door. Press down the trim to engage the clip of the trim to the brackets on the door.



Installation Instructions

BUILD CUSTOM DOOR PANEL

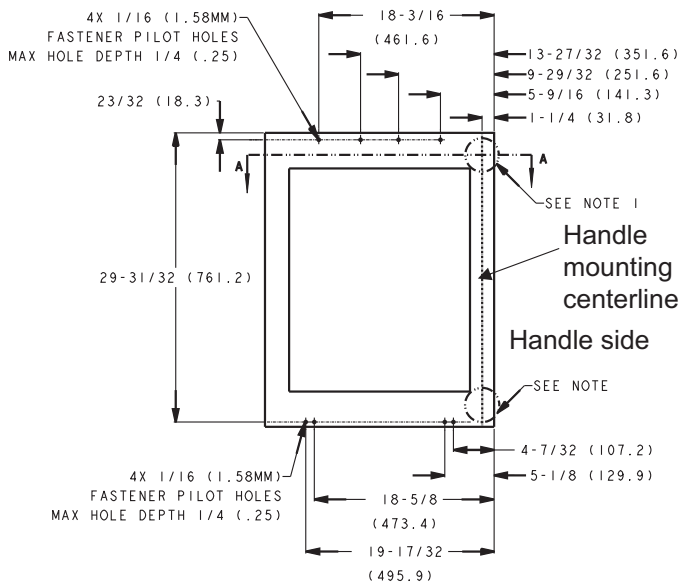
The custom panel must be 3/4" (1.91mm) thick. Brackets are included with the refrigerator to provide mounting to the appliance door.

NOTE: We recommend that decorative panels have inside corners and edges rounded or beveled by cabinet maker to avoid sharp edges on the panels. Edges to be treated should include the top, bottom and hinge side edges.

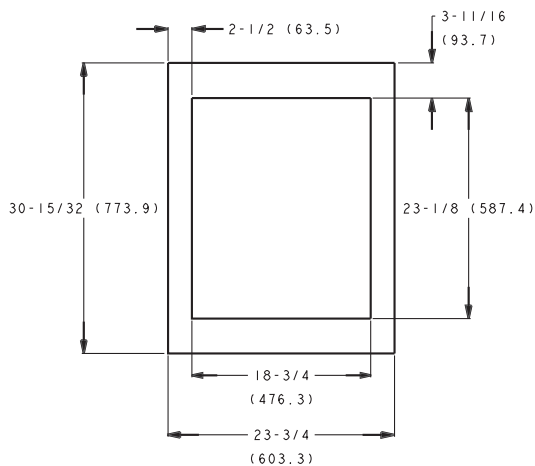
NOTE: The back side of the panel is recommended to be finished. Portions of the back side of the panel will be visible when the door is open.

Steps

1. Verify overall panel dimension match below panel drawing.

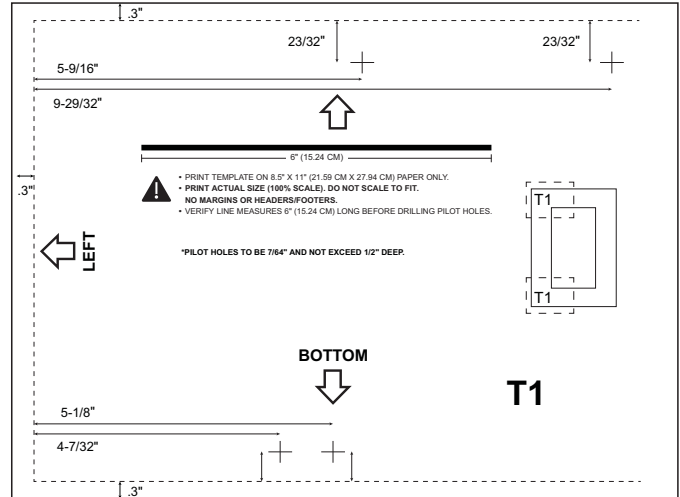


Back view of Custom Door Panel



Front view of Custom Door Panel

2. A template for pilot hole is provided with the unit in the accessory bag to assist in drilling the pilot holes in the correct location. Follow the instruction on the template to complete pilots.



3. Install the thread bracket, handle mounting fastener, spacer by following the installation manual coming with ZKPN kit

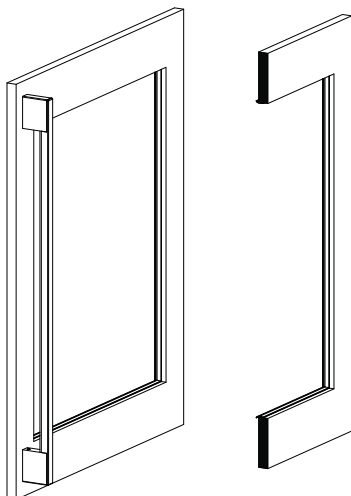
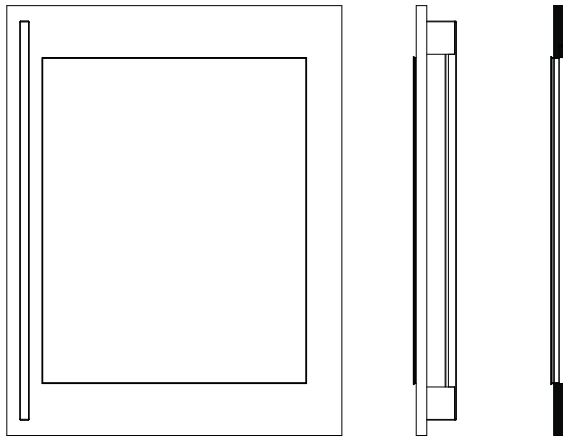
Installation Instructions

BUILD CUSTOM DOOR PANEL (CONT.)

4. Install Custom Wood Door Panel Gasket Kit (Optional)

- Unit includes 4 gaskets, 2 long and 2 short.
- These gaskets fill the gap between the custom wood door panel and the glass.
- Install the two long gaskets first. Leave a small gap in the corners for the short gaskets. (Figure 1)
- Remove the paper strip from the adhesive and discard.
- Install the long gasket hard edge approximately 1/16 (1 mm) from the customer facing window edge. (Figure 2 and 2B)
- The hard gasket edge holds the gasket flat against the door with adhesive.
- The soft gasket edge closes the gap between the door and the glass.

Figure 1



5. Install handles according to instructions for handle type and kits listed.

Figure 2

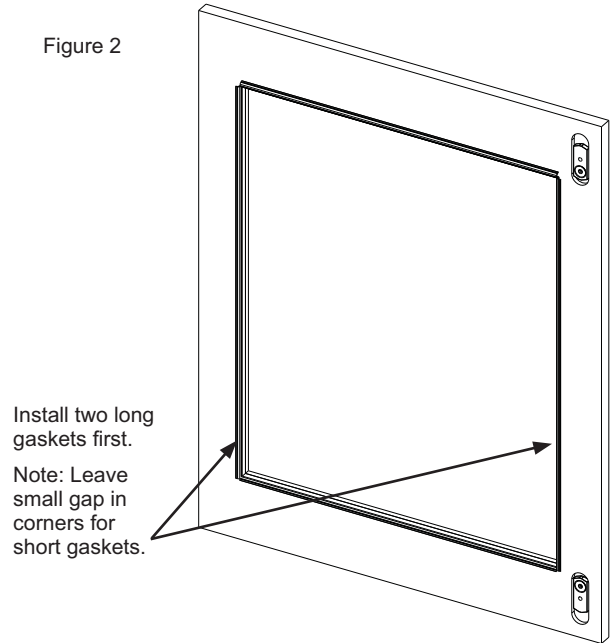
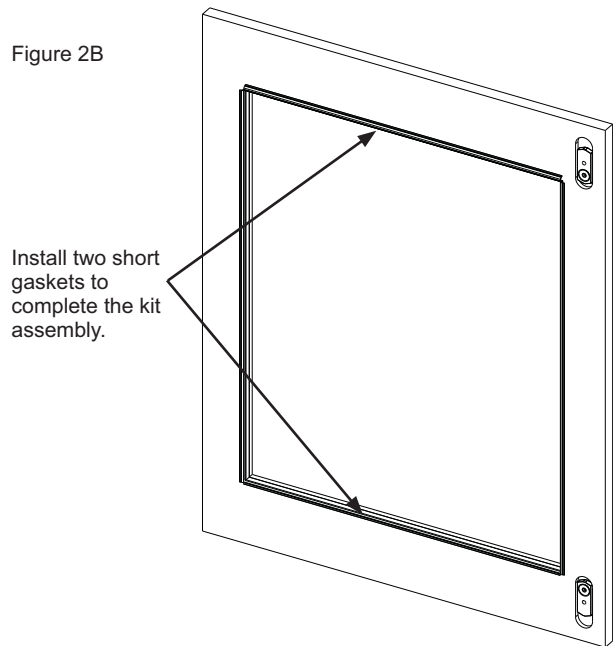


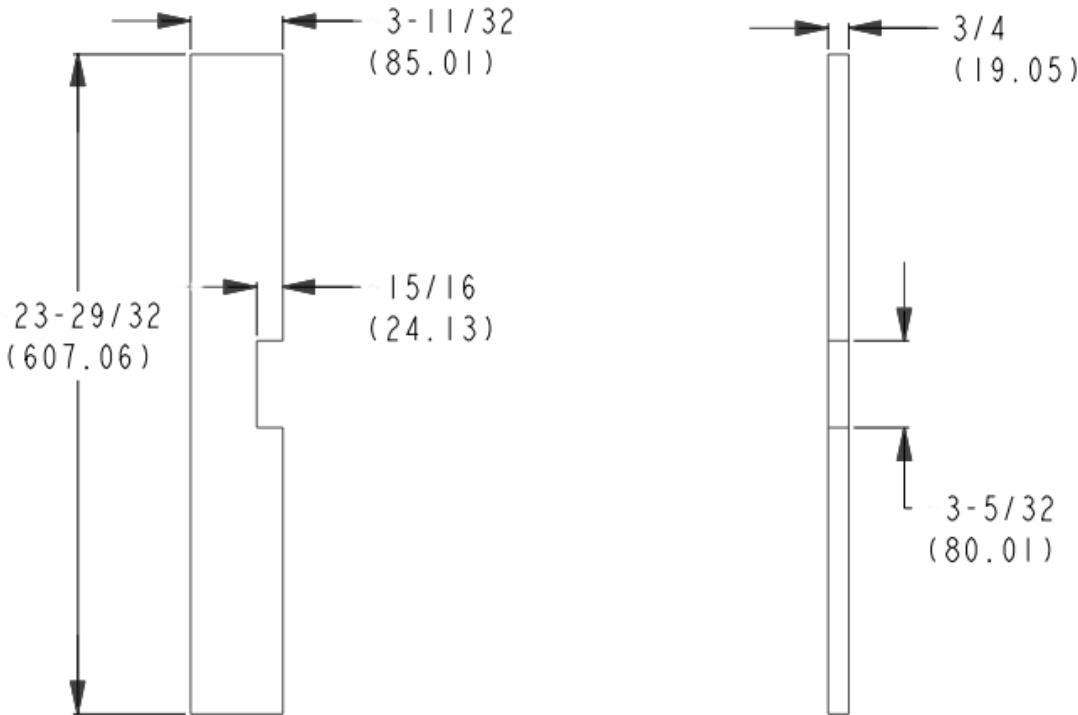
Figure 2B



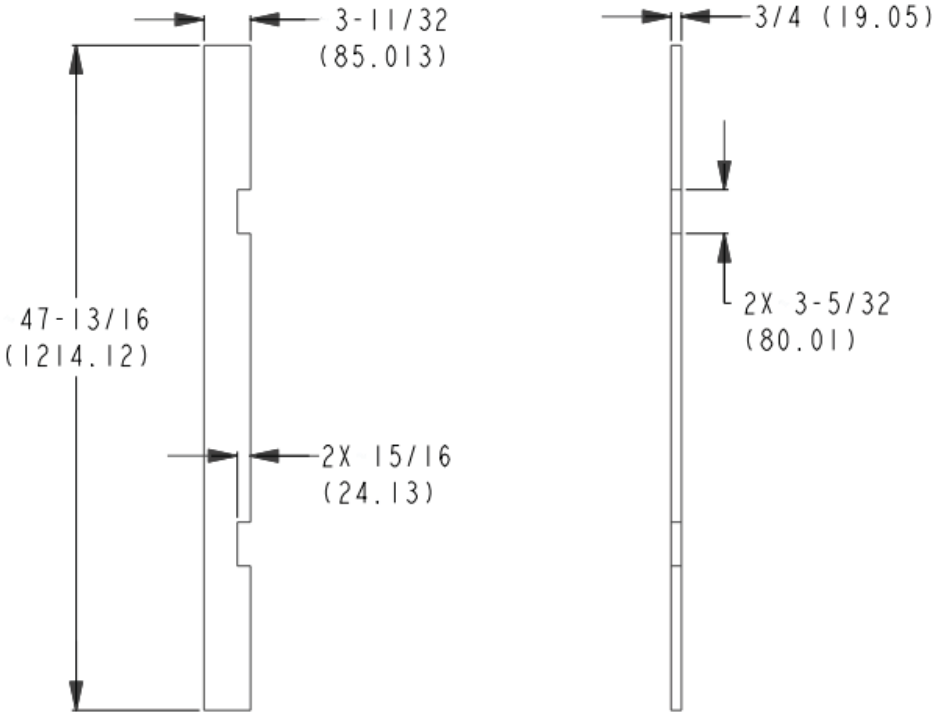
Installation Instructions

BUILD CUSTOM TOE KICK

Custom Toe Kick 24"



For dual unit installation, follow below drawing to make 48" width toe kick



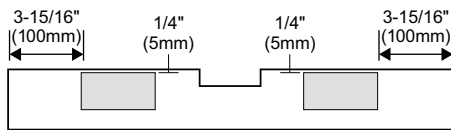
Installation Instructions

BUILD CUSTOM TOE KICK (CONT.)

Custom toe kick magnet install

Peel the adhesive backing from magnetic pads which come with the unit accessory bag. Place them on the back of the toe kicks as shown below:

Picture for both 24" and 48" toe kick see following page.



24" toe kick



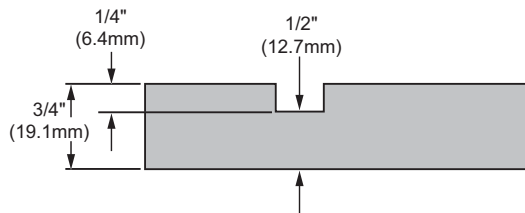
48" toe kick

HANDLE DESIGN GUIDE (CUSTOM PANEL MODELS ONLY)

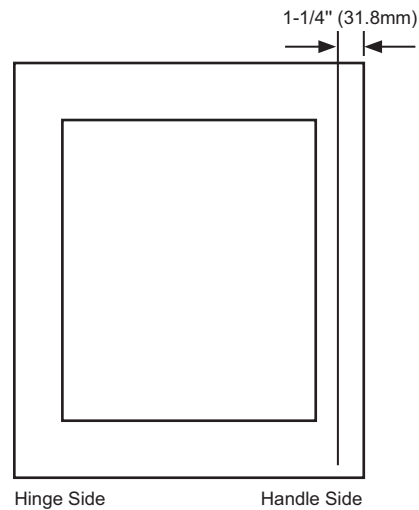
Custom Panels require a custom handle from a cabinet maker or the use of the ZKPN - Handle Mounting Kit (sold separately) if you are using the Monogram Statement or Minimalist handles (sold separately).

For custom handle installation, counter-bore holes in rear of decorative panels. Ensure 1/2" (12.7mm) material thickness remains for handle support.

NOTE: The counter-bore must not exceed 1" (25.4 mm) in diameter.



Minimum distance from panel side edge to handle center should be 1-1/4" (31.8 mm) as shown.



INSTALL HANDLE

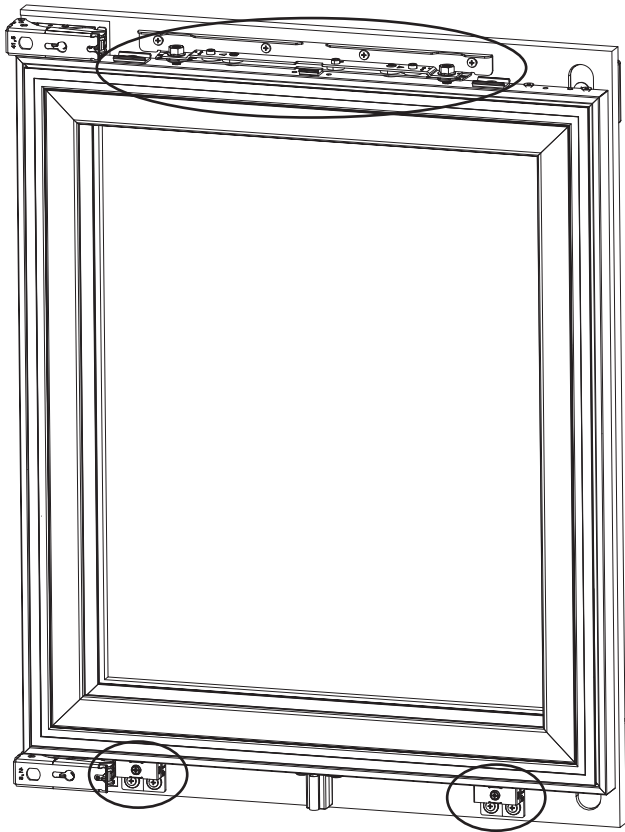
To install handle on a Stainless Door Panel. Place the handle ends over the handle mounting fasteners and tighten the set screws using the Allen wrench provided.

To install handle on a Custom Door Panel, Review the handle assembly instructions included in the ZKPN Handle Mounting Fastener Kit for Custom Panels.

Installation Instructions

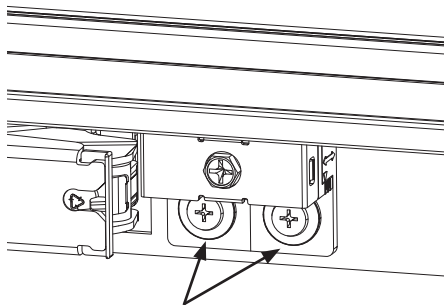
INSTALL THE STAINLESS OR CUSTOM WOOD DOOR PANEL

1. Attach the Door Panel to the Top Adjustment Bracket with the 4 screws, B or C.

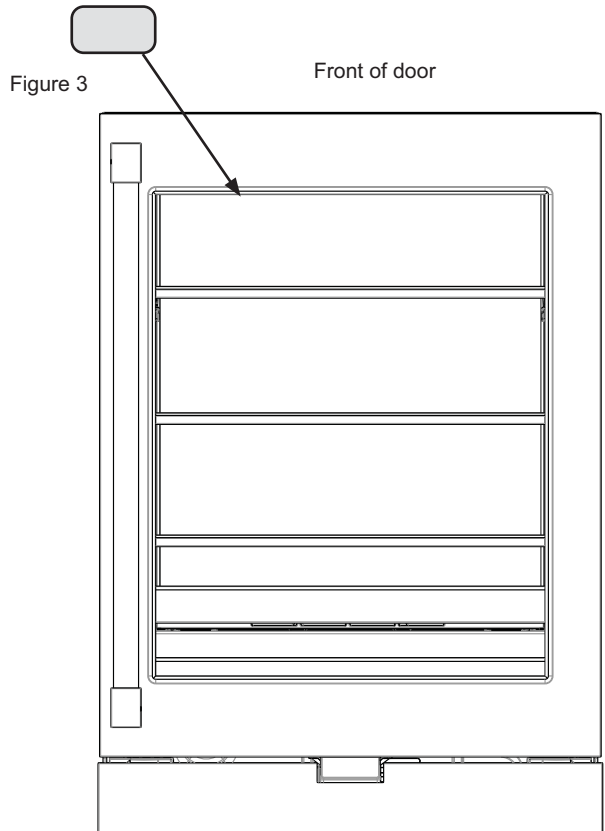


2. Attach the Door Panel to the bottom of the door with the 4 screws, B or C and washers D.

Note: Don't tighten the bottom screws to facilitate adjusting the panel later.



3. If there are wrinkles or folds in the gasket between the door panel and glass, move a thin plastic card along the edge between the soft edge of the gasket and the glass to smooth wrinkles and align gasket. (Figure 3)



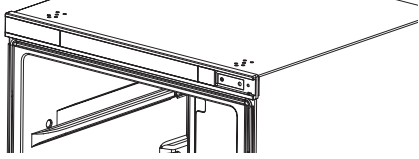
CAUTION If you need to switch door panels, always unscrew the bottom screw first then unscrew the top screw to prevent from breaking bottom door panel mounting brackets.

Installation Instructions

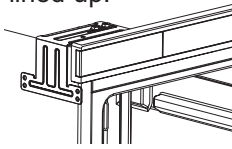
FOR SINGLE INSTALL: INSTALL ANTI-TIP DEVICES

Anti-tip bracket can stabilize the unit in daily operation.

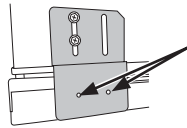
1. Remove hole covers from the top of product.



2. Install the anti tip brackets to the top of the product with screws E from accessory bag. Make sure brackets are lined up.



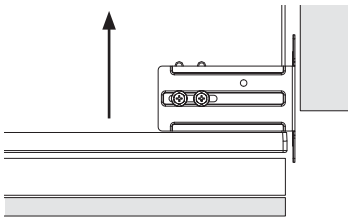
If attaching the anti-tip bracket to the adjacent cabinet follow above illustration.



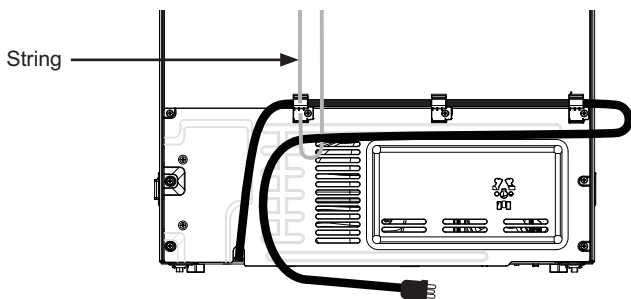
Screw holes for countertop attachment

If attaching the anti-tip bracket to the countertop follow above illustration.

3. Align the brackets with the cabinetry and gently push the product into the cabinet opening to the desired depth.



Note: If you have trouble to push the unit all the way into the cabinet hole, you may have tangled power cord at the back. To avoid it, remove 3 plastic clips from accessory bag and install them on to the top 3 screws location of access cover with the original access cover screw. Put cord into 3 clips. Plug the cord into outlet and tie a string or a wire in the middle of cord between plug and last clip where a white mark is. You can either use the wire from accessory bag or any string you have. Thread the string or wire through the 1st clip then pull the string or wire over the unit while you push the unit into the cabinet hole. Adjust the string releasing position and make sure the appliance will be completely nested in cabinet hole. Then release the string.



JOIN DUAL INSTALL

Included installation materials and parts in Unification Kits ZKAW and ZKN48W. Kits are sold separately.



Top/bottom connectors×2



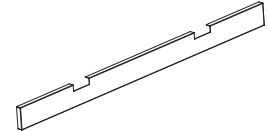
Front Trim Piece (Front Connector) x 1



Back connector×3



Anti-sweat foam ×1
Dimension:
18-1/8" x 1-5/16" x 9/16"
(460mm x 846mm x 15mm)



Toe Kick x 1

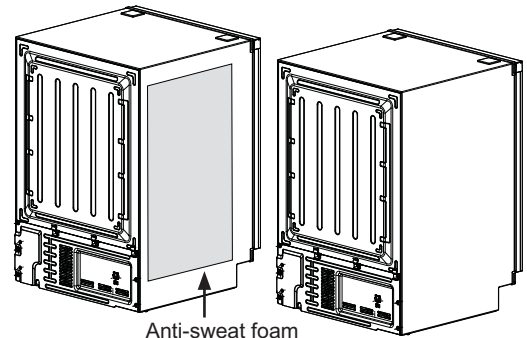


Fastener C



Fastener E

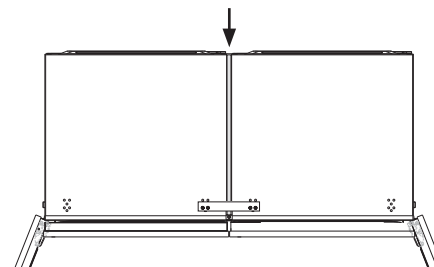
1. Make sure the two products to be unified have the door swings adjusted to have both handles in the middle and doors opening outward away from each other.
2. Remove paper from adhesive strip on the anti-sweat foam piece and install on the product case side of one of the unified products. Either product is acceptable. Make sure you place the foam at least 10mm from appliance cabinet front.



Anti-sweat foam

3. Align the two cases to a gap of approximately 1/2" (13 mm). This will leave a gap of approximately 5/32" (3.75 mm) between the door panels.

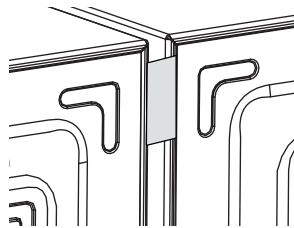
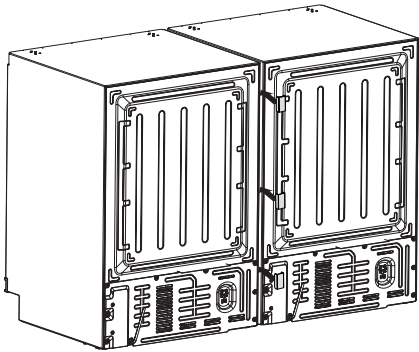
Anti-sweat foam



Installation Instructions

JOIN DUAL INSTALL (cont.)

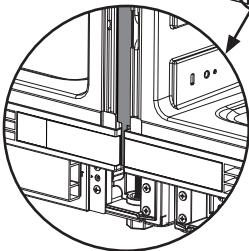
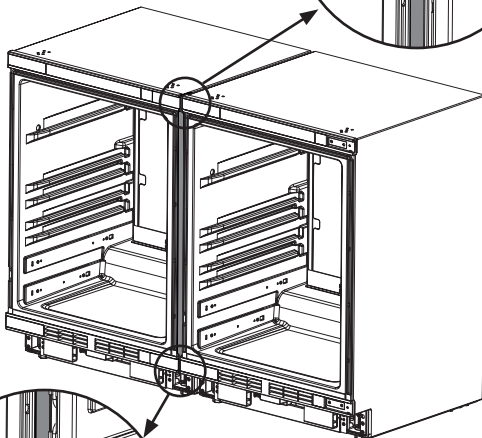
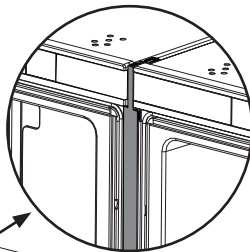
4. Install 3 back connectors.



5. Install front trim piece (front connector).



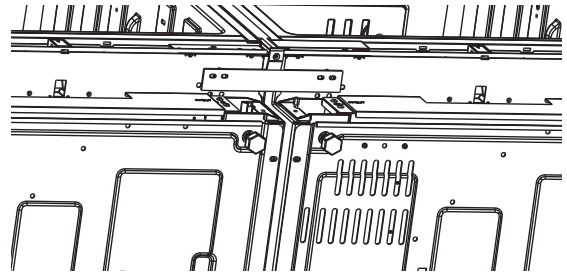
Front Trim Piece (Front Connector)



JOIN DUAL UNITS (cont.)

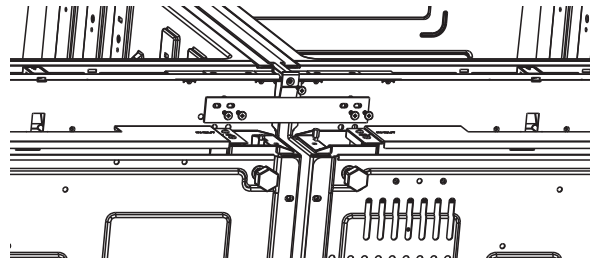
6. Install Bottom Connector.

A. Place the bottom connector as shown.



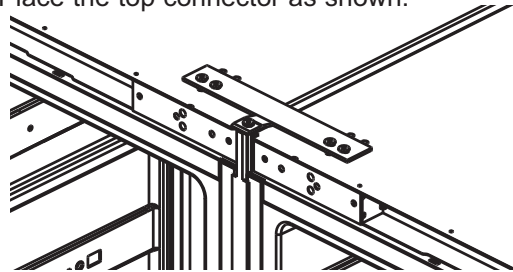
B. Install one Fastener C screw and four Fastener E screws.

Note: Fastener C screw attaches the bottom connector to the front trim (front connector) piece. The Fastener E screws attach the bottom connector to the bottom of both boxes.

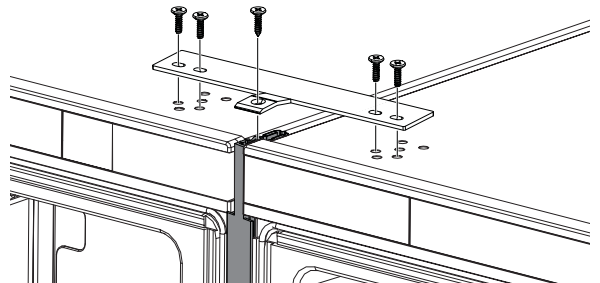


7. Install Top Connector.

A. Place the top connector as shown.



B. Install one Fastener C screw and four Fastener E screws.



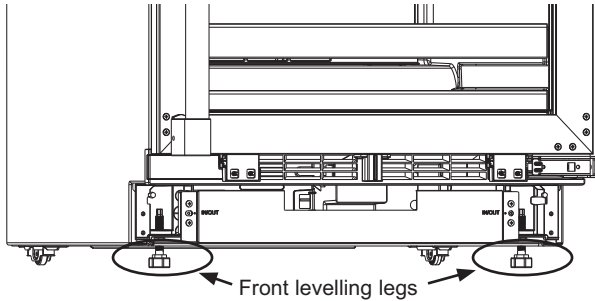
Note: Fastener C screw attaches the top connector to the front trim (front connector) piece. The Fastener E screws attach the top connector to the top of both boxes.

Installation Instructions

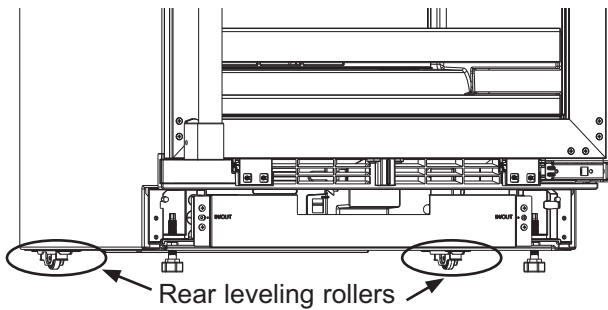
ADJUST THE LEVELING LEG (TO FIT CUT OUT)

Adjust the front levelling legs

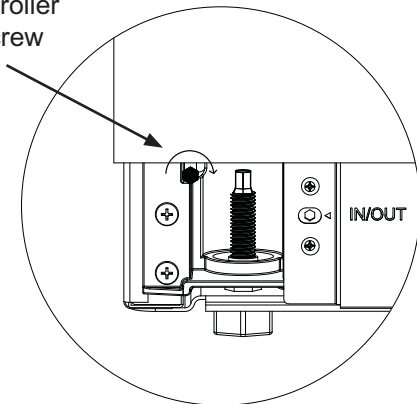
1. Adjust the height of two front leveling legs. Use either a right angle driver at top of each leg or a 1" (2.54 mm) wrench at foot of each leg.



2. Adjust the rear leveling rollers. Use the 1/4" (6 mm) hex head driver bit. Turn the left screw clockwise to raise the left back of the unit. Turn the right screw counter-clockwise to raise the right back of the unit



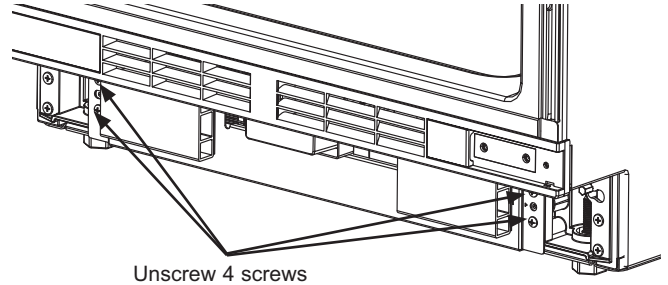
Rear leveling roller
adjustment screw



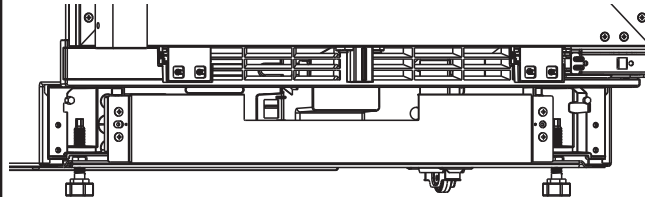
INSTALL TOE KICK SUPPORTING PLATE AND TOE KICK

1. Install toe kick supporting plate

- 1a. Unscrew 4 screws at bottom front of the unit



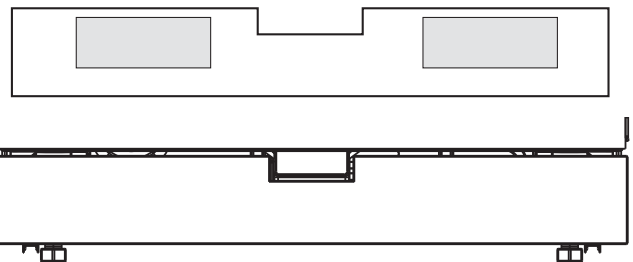
- 1b. Install the supporting plate which comes with the unit with same screws.



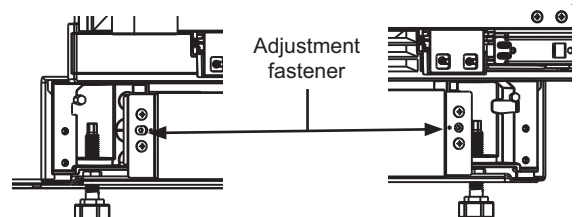
2. Install the Toe Kick.

- 2a. If using a stainless steel toe kick, attach it to the supporting plate by using magnetic backing on the toe kick.

- 2b. If using a custom toe kick, make sure you completed the step on page 17 "Magnet Installation". Attach it to the supporting plate by using magnetic backing.



3. Adjust the toe kick. Using the adjustment fasteners located below, adjust the toe kick supporting plate forward or backward for proper cabinet alignment.



Installation Instructions

ADJUST AND ALIGN THE DOOR PANEL

Tools needed

Allen wrench, adjustable wrench, phillips screwdriver, hex head driver.

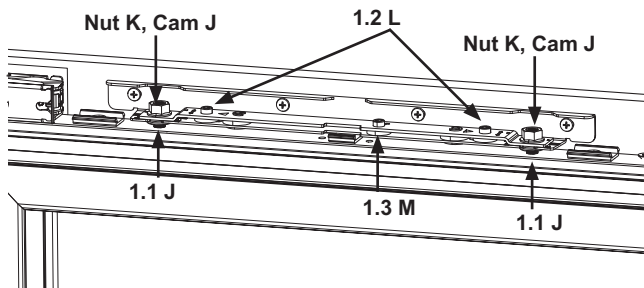
1. Upper adjustable mechanism: Vertical, horizontal and depth alignment.

1.1 Vertical (up/down) adjustment (Cam J, Nut K).

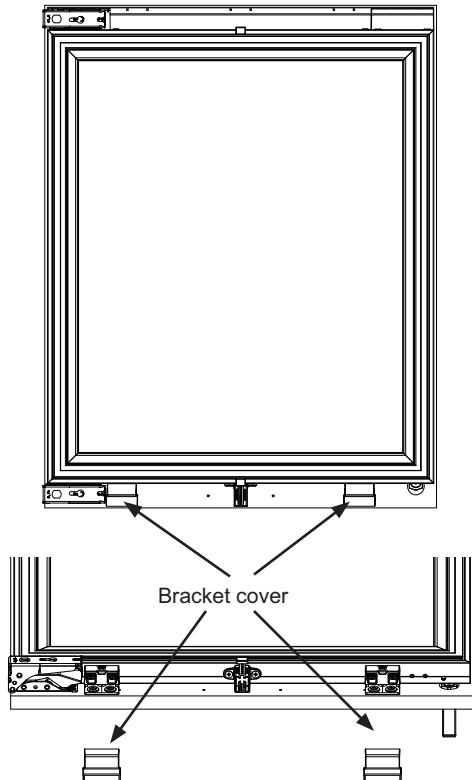
1.2 Depth (Front/Back) adjustment (Cam L).

1.3 Horizontal (Left/Right) adjustment (Cam M).

2. Lower Adjustment Brackets: Depth alignment.

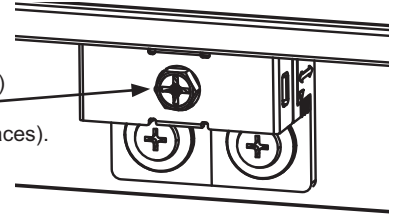


2.1 Remove the bracket cover.



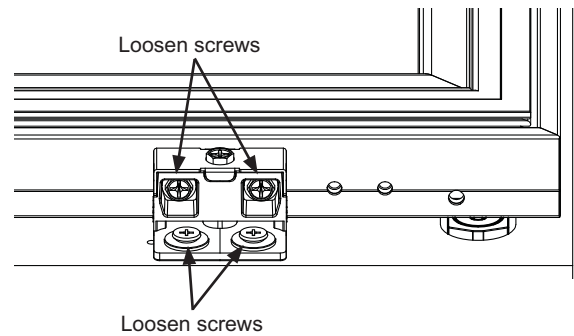
2.2 Depth (In/Out) adjustment (Fastener N)

N
Depth (Front/Back)
adjustment
(Fastener N - 2 places).



3. Make Door Panel Adjustments

3.1 Prepare door panel adjustment: Loosen 8 screws at the bottom of the door in 2 locations.

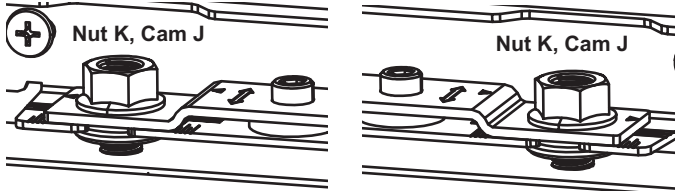


Installation Instructions

ADJUST AND ALIGN THE DOOR PANEL (CONT.)

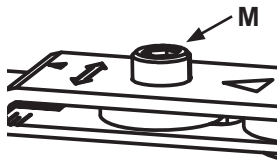
3.2 Vertical adjustment

At the top of the door panel, loosen 2K nuts with 13mm wrench. Turn the Cam J (two locations) to adjust the door up and down with 4mm Allen wrench.



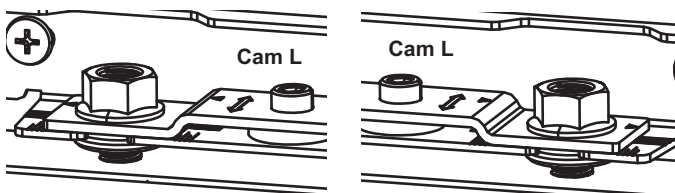
3.3. Horizontal adjustment

Top of panel: Use an Allen wrench to turn Cam M adjusting panel left/right. One location

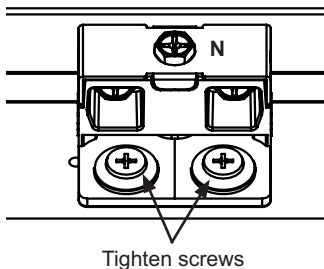


3.4 Depth Adjustment

To adjust the upper part of the door: Use Allen wrench to turn Cam L at two locations to move door panel in/out.



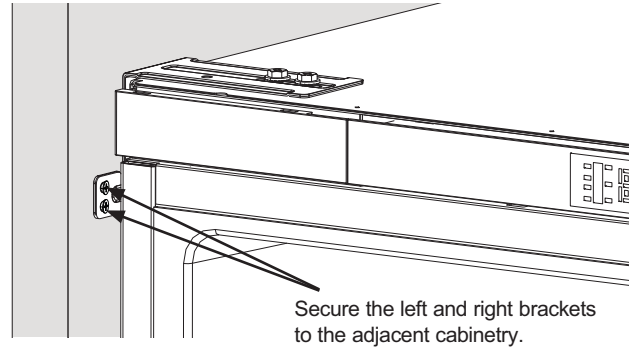
To adjust the lower part of the door, tighten the 4 door panel screws in 2 places, adjust fasteners N using a phillips screw driver to move the door panel in/out.



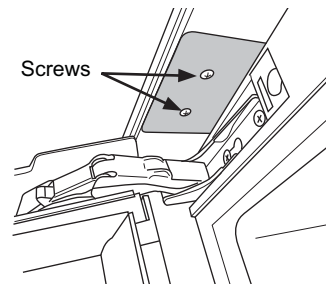
Tighten all the screws and nuts at the bottom and at the top of the door.

COMPLETE INSTALLATION

1. Secure the brackets to the adjacent cabinetry with the fasteners provided. Fastener F on the Fastener Reference Chart.



- Or secure the bracket to the countertop with fasteners provided, fastener F on the Fastener Reference Chart



2. Complete the installation of top door trim. See details in Reversing Door section step 10.

Troubleshooting Tips... Before you schedule service

Save time and money! Review the charts on the following pages first and you may not need to schedule service.

Problem	Possible Causes	What to Do
Beverage center does not run	Beverage center is unplugged.	Plug power cord into power source.
	Breaker is tripped or turned off/Fuse is blown.	Reset/Turn on breaker or replace fuse.
Beverage center compressor runs frequently or for long periods of time	Normal when first plugged in	Allow 24 hours for the beverage center to cool completely
	Warm or large amounts of bottles added	This is normal
	Door is left ajar	Ensure that door is not being held open by an item
	Hot weather or frequent openings	This is normal to maintain constant temperature during hot and humid days
	Gasket is not sealing properly	Clean the gasket
Beverage center has an odor	Interior needs to be cleaned	Clean the interior. See "Cleaning."
Light does not come on	Beverage center is unplugged.	Plug into power source.
	LED light is burned out.	Contact a qualified technician to replace the burned out LED.
Vibration or rattling	Beverage center is not resting firmly on floor	See "Leveling."
Normal Sounds	It sounds like water is flowing from the Beverage center	Refrigerant flowing in the lines will make this sound when the compressor starts and stops.
	Humming or buzzing sounds	The compressor and fans can make this sound. If the beverage center is not level, the sound will be louder.
	Cracking or clicking sounds	The interior parts will make this sound as they contract and expand in response to temperature changes.
TEMPERATURE AND MOISTURE		
Beverage center is too warm	Temperature control is not set low enough	Adjust the temperature to a colder setting; allow 24 hours for the temperature to adjust
	Doors opened frequently or left open	Keep door closed / Check that a package is not preventing door from closing
	Warm bottles added recently	Allow time for bottles and beverage center to cool
	Gasket is not sealing properly.	Clean the gasket
Beverage center is too cold	Temperature control is set too low	Adjust temperature in the compartment to the next warmer setting; allow 24 hours to adjust
Moisture on exterior/interior of the beverage center	High humidity	This is normal. Dry surface and adjust temperature to slightly colder setting
	Doors opened frequently or left open	Keep door closed. Check that a package is not preventing door from closing
	Gasket is not sealing properly	Clean the gasket

MONOGRAM LIMITED WARRANTY

Monogram.com

All warranty service is provided by our Factory Service Centers, or an authorized Customer Care® technician. To schedule service online, visit us at monogram.com/contact. In Canada, visit monogram.ca.

Servicing your refrigerator may require the use of the onboard data port for diagnostics. This gives a Monogram Factory Service technician the ability to quickly diagnose any issues with your appliance and helps Monogram improve its products by providing Monogram with information on your appliance. If you do not want your appliance data to be sent to Monogram, please advise your technician NOT to submit the data to Monogram at the time of service.

For the period of	Monogram Appliances will replace
Limited two-year warranty	For two years from date of original purchase, we will provide, free of charge, parts and service labor in your home to repair or replace any part of the refrigerator or freezer that fails because of a manufacturing defect.
Limited five-year warranty	For five years from date of original purchase, we will provide, free of charge, parts and service labor in your home to repair or replace any part of the sealed refrigerating system (the compressor, condenser, evaporator and all connecting tubing) that fails because of a manufacturing defect.
Limited additional sixth- through twelfth-year warranty on the sealed system	For the sixth through twelfth year from the date of the original purchase, we will provide, free of charge, replacement parts for any part of the sealed refrigerating system (the compressor, condenser, evaporator and all connecting tubing) that fails because of a manufacturing defect. You pay for the service trip to your home and for service labor charges.
Limited thirty-day warranty on water filter cartridge (Water filter, if included)	From the date of the original purchase we will provide, free of charge, replacement parts for any part of the water filter cartridge that fails because of a manufacturing defect. During this limited thirty-day warranty, we will also provide, free of charge, a replacement water filter cartridge.

What Monogram will not cover:

- Service trips to your home to teach you how to use the product.
- Replacement of house fuses or resetting of circuit breakers.
- Damage to the product caused by accident, fire, floods or acts of God.
- Failure of the product if it is used for other than its intended purpose or used commercially.
- Damage caused after delivery.
- Improper installation, delivery or maintenance. If you have an installation problem, contact your dealer or installer. You are responsible for providing adequate electrical, plumbing and other connecting facilities.
- Replacement of the light bulbs, if included, or water filter cartridge, if included, other than as noted above.
- Replacement of the water filter cartridge, if included, due to water pressure that is outside the specified operating range or due to excessive sediment in the water supply.
- Loss of food due to spoilage (in the USA only).
- Incidental or consequential damage caused by possible defects with this appliance.
- Product not accessible to provide required service.
- Damage caused by a non-GE Appliances brand water filter.

EXCLUSION OF IMPLIED WARRANTIES

Your sole and exclusive remedy is product repair as provided in this Limited Warranty. Any implied warranties, including the implied warranties of merchantability or fitness for a particular purpose, are limited to one year or the shortest period allowed by law.

This limited warranty is extended to the original purchaser and any succeeding owner for products purchased for home use within the USA. If the product is located in an area where service by a Monogram Appliances Authorized Servicer is not available, you may be responsible for a trip charge or you may be required to bring the product to an Authorized Monogram Appliances Service location for service. In Alaska, the limited warranty excludes the cost of shipping or service calls to your home.

Some states do not allow the exclusion or limitation of incidental or consequential damages. This limited warranty gives you specific legal rights, and you may also have other rights which vary from state to state. To know what your legal rights are, consult your local or state consumer affairs office or your state's Attorney General.

Warrantor: GE Appliances, a Haier company, Louisville KY,40225

Warrantor in Canada: MC Commercial, Burlington, ON, L7R 5B6

Staple your receipt here. Proof of the original purchase date is needed to obtain service under the warranty.

NOTES

NOTE: While performing installations described in this book, safety glasses or goggles should be worn.

NOTE: Product improvement is a continuing endeavor at Monogram. Therefore, materials, appearance and specifications are subject to change without notice.





OWNER'S MANUAL

Refroidisseur de boissons sous comptoir

FRANÇAIS

MONOGRAM.COM

TABLE DES MATIÈRES

INFORMATIONS SUR LE MODÈLE.....	2
SOUTIEN AU CONSOMMATEUR.....	3
CONSIGNES DE SÉCURITÉ IMPORTANTES.....	4
UTILISATION DU REFROIDISSEUR DE BOISSONS.....	7
ENTRETIEN ET NETTOYAGE.....	7
INSTRUCTIONS D'INSTALLATION.....	12
DÉPANNAGE.....	27
GARANTIE LIMITÉE.....	28

Liste des accessoires sous comptoir Monogram

Poignées

Statement : ZXGP1H1PWSS

Minimalist : ZXGP1H1CPSS

Les troussees ci-dessous sont vendues séparément

Trousse de goujon pour poignée personnalisée Monogram

ZKPN

Panneau de porte et coup-de-pied en acier inoxydable

ZK1GC240WSS

Coup-de-pied en acier inoxydable de 48 po de largeur :

ZKN48W

Trousse d'union :

ZKAW

RENSEIGNEMENTS CONCERNANT LE MODÈLE

NUMÉROS DE MODÈLES

ZIBC24PW**

ÉCRIVEZ LES NUMÉROS DE MODÈLE ET DE SÉRIE

Ils se trouvent sur une étiquette située sur la paroi latérale de votre électroménager, à côté du bac de droite dans le compartiment réfrigérateur.

Utilisez ces numéros dans toute correspondance ou dans tous vos appels de service relatifs à votre réfrigérateur/congélateur.

Veillez écrire ces numéros ici :

Numéro du modèle

Numéro de série

SOUTIEN AU CONSOMMATEUR

SITE WEB DE MONOGRAM

Vous avez des questions ou besoin d'aide avec votre réfrigérateur? Essayez le site Web de Monogram. Ce site est disponible 24 heures par jour, et tous les jours de l'année! Vous pouvez aussi magasiner d'autres magnifiques produits Monogram et profiter de tous les services de soutien en ligne conçus pour votre commodité.

Aux É.-U. : monogram.com. Au Canada : monogram.ca

ENREGISTREZ VOTRE ÉLECTROMÉNAGER

Enregistrez votre nouvel appareil en ligne au moment qui vous convient le mieux! L'enregistrement de votre produit dans les délais prescrits permet une meilleure communication et un service rapide, selon les modalités de votre garantie, si besoin est. Vous pouvez également envoyer par courrier la carte d'enregistrement pré-imprimée qui se trouve dans l'emballage de votre appareil.

Aux États-Unis : monogram.com/register

Au Canada: Prodsupport.mabe.ca/crm/Products/ProductRegistration.aspx

SERVICE DE RÉPARATION

Un service de réparation expert GE Appliances se trouve à quelques pas de chez vous. Rendez-vous sur notre site et programmez, à votre convenance, une visite de réparation à n'importe quel jour de l'année.

Aux États-Unis monogram.com ou composez le **800.444.1845**

Au Canada : monogram.ca ou composez le **800.561.3344**

CONNEXION À DISTANCE

Pour de l'assistance concernant la connexion à un réseau sans fil (modèles équipés de cette fonction), visitez notre site sur monogram.com/connect aux États-Unis seulement.

PIÈCES ET ACCESSOIRES

Les personnes qualifiées pour réparer leurs propres appareils peuvent commander des pièces détachées et des accessoires et les faire envoyer directement à leur domicile (les cartes VISA, MasterCard et Discover sont acceptées). Commandez en ligne 24 heures par jour.

Aux États-Unis : monogram.com/use-and-care/parts ou composez le **800.561.3344**

Les instructions contenues dans le présent manuel comportent des procédures que tout utilisateur peut effectuer. Les autres types de réparation doivent généralement être confiés à un technicien qualifié. Usez de prudence : une réparation ou un entretien mal effectués peuvent rendre l'utilisation de l'appareil dangereuse.

Les consommateurs au Canada doivent consulter le centre de service Mabe le plus proche, visiter notre site Web sur Monogram.ca ou composez le **800.561.3344**

COMMUNIQUEZ AVEC NOUS

Si vous êtes insatisfait du service reçu par Monogram, communiquez avec nous par l'entremise de notre site Web en mentionnant tous les détails y compris votre numéro de téléphone, ou écrivez :

Aux États-Unis : General Manager, Customer Relations | Monogram Appliances, Appliance Park | Louisville, KY 40225
monogram.ca ou composez le **800.561.3344**. Au Canada, composez le **800.561.3344**

INFORMATION DE SÉCURITÉ IMPORTANTES

LISEZ TOUTES LES DIRECTIVES AVANT D'UTILISER L'APPAREIL

AVERTISSEMENT

Pour réduire le risque d'incendie, d'explosion, de choc électrique ou de blessures lorsque vous utilisez votre réfrigérateur, veuillez suivre ces consignes de sécurité :

- Utilisez cet électroménager uniquement aux fins qui sont décrites dans ce manuel d'utilisation.
- Ce électroménager doit être correctement installé conformément aux Consignes d'Installation avant toute utilisation.
- Débranchez le électroménager avant d'effectuer une réparation, de remplacer une ampoule ou de le nettoyer.
Remarque : L'alimentation du électroménager ne peut être déconnectée par aucune des fonctions sur le panneau de commande.
Remarque : Les réparations doivent être effectuées par un professionnel qualifié.
- Remettez toutes les pièces et panneaux en place avant d'utiliser l'appareil.
- N'utilisez pas un cordon de rallonge.
- Gardez les matériaux et vapeurs inflammables loin du réfrigérateur.
- N'entreposez pas dans cet électroménager des substances explosives telles que des bombes aérosols qui contiennent un gaz propulseur.
- Pour éviter les risques d'asphyxie et d'enfermement pour les enfants. Démontez les portes avant de le mettre au rebut ou d'interrompre son utilisation.
- Afin de prévenir les accidents graves ou la mort, les enfants ne doivent pas se tenir ni jouer dans ou sur l'électroménager.
- Les enfants et les personnes dont les capacités sont réduites sur le plan physique, sensoriel ou mental, ou qui manquent d'expérience ou de connaissances, peuvent utiliser cet électroménager seulement si elles sont surveillées ou ont reçues des consignes de sécurité sur son usage et les risques y sont associés.
- Cet électroménager est conçu pour une utilisation domestique et applications similaires : salle du personnel dans une usine, un bureau ou d'autres lieux de travail; maison de ferme; clients dans un hôtel, un motel, un gîte touristique et d'autres lieux résidentiels; approvisionnement et applications similaires non reliées au commerce de détail.
- N'appliquez pas de nettoyeurs corrosifs sur le électroménager. Certains nettoyeurs endommagent le plastique et peuvent ainsi causer le détachement inopiné de pièces telles que porte ou poignées de porte. Voyez la section Entretien et nettoyage pour des instructions détaillées.
- N'entreposez pas et n'utilisez pas d'essence ou d'autres vapeurs ou liquides inflammables à proximité de cet appareil ou de tout autre électroménager.

ATTENTION

Pour réduire le risque de blessures lorsque vous utilisez votre réfrigérateur, veuillez suivre ces consignes de sécurité.

- Éloignez les doigts des parties du congélateur où l'on peut facilement se pincer : les espaces entre les portes et les placards sont toujours étroits. Soyez prudent lorsque vous fermez les portes en présence d'enfants.

AVERTISSEMENT



RISQUE D'INCENDIE OU D'EXPLOSION

Gardez les matières et les vapeurs inflammables à distance de l'électroménager. L'omission de prendre cette précaution peut entraîner un incendie, une explosion ou la mort.

AVERTISSEMENT

Pour réduire le risque d'étouffement pendant l'installation de ce produit, ne pas laisser les petites pièces à la portée des enfants âgés de moins de 3 ans.

AVERTISSEMENT

RISQUE DU POIDS EXCESSIF

La participation de deux personnes ou plus est nécessaire pour déplacer et installer le refroidisseur de boissons. Le non-respect de cette instruction peut causer une blessure au dos ou d'autre blessure.

ATTENTION



RISQUE DE COUPURE ET DE PINCEMENT

Tout contact avec le bord exposé d'une tôle ou d'un autre matériau peut entraîner des blessures. L'installation du produit peut créer des points de pincement.

Portez des gants et des vêtements de protection lors de l'installation de ce produit.

LIRE ET CONSERVER CES INSTRUCTIONS

INFORMATION DE SÉCURITÉ IMPORTANTES

LISEZ TOUTES LES DIRECTIVES AVANT D'UTILISER L'APPAREIL

BRANCHEMENTS ÉLECTRIQUES

⚠ AVERTISSEMENT



RISQUE DE CHOC ÉLECTRIQUE

Branchez l'appareil dans une prise triple avec terre.

Ne retirez pas la broche de terre.

N'utilisez pas d'adaptateur.

N'utilisez pas un cordon de rallonge.

Le non-respect de ces instructions peut entraîner des risques d'incendies, des chocs électriques ou la mort.

Ne coupez pas ou n'enlevez pas, sous aucun prétexte, la troisième broche de mise à la terre du cordon d'alimentation. Pour des raisons de sécurité, cet appareil doit être correctement mis à la terre.

Le cordon d'alimentation de cet appareil est équipé d'une fiche à trois broches (pour une mise à la terre) qui s'adapte à la prise de courant standard à 3 broches (pour une mise à la terre) pour minimiser les risques de chocs électriques par cet appareil.

Faites vérifier la prise murale et le circuit électrique par un électricien qualifié pour s'assurer que le système est correctement mis à la terre.

Dans le cas d'une prise biphasée, l'installateur a la responsabilité et l'obligation de la remplacer par une prise triphasée correctement mise à la terre. N'utilisez pas d'adaptateur.

Le réfrigérateur doit toujours être branché à sa propre prise électrique d'une tension nominale correspondant à celle indiquée sur sa plaque signalétique.

Une alimentation électrique à 115 volts CA, 60 Hz, avec un fusible de 15 ou 20 ampères et une mise à la terre est nécessaire. Ceci permet d'obtenir un meilleur rendement et évite de surcharger les circuits électriques du domicile qui risque d'occasionner un incendie en surchauffant.

Ne débranchez jamais le refroidisseur de vin en tirant sur le cordon d'alimentation. Prenez toujours fermement la fiche en main et tirez pour la sortir de la prise.

Réparez ou remplacez immédiatement tout cordon électrique usé ou endommagé. N'utilisez pas un cordon fissuré ou présentant des dommages dus aux frottements soit sur sa longueur ou aux extrémités.

Lorsque vous éloignez votre refroidisseur de vin du mur, faites attention à ne pas le faire rouler sur le cordon d'alimentation afin de ne pas l'endommager.

MISE AU REBUT APPROPRIÉE DE VOTRE ANCIEN RÉFRIGÉRATEUR

⚠ AVERTISSEMENT

RISQUE DE SUFFOQUER OU D'Y ÊTRE EMPRISONNÉ

Le non-respect de ces instructions d'élimination peut entraîner la mort ou des blessures graves.

IMPORTANT: Les enfants pris au piège ou morts d'asphyxie sont toujours d'actualité. Les réfrigérateurs et congélateurs abandonnés sont toujours aussi dangereux, même si on n'attend que «quelques jours» pour s'en débarrasser. Si vous ne gardez pas votre ancien réfrigérateur ou congélateur, veuillez suivre les directives ci-dessous afin de prévenir les accidents.

Avant de vous débarrasser de votre ancien appareil :

- Ôter les porte.
- Laisser les tiroirs en place de sorte que les enfants ne puissent pas y pénétrer facilement.

Mise au rebut des produits réfrigérants et en mousse

Mettez l'électroménager au rebut conformément à la réglementation fédérale et locale. Le réfrigérant inflammable ainsi que le matériau d'isolation utilisés exigent des procédures d'élimination particulières. Communiquez avec les autorités locales pour connaître la façon de mettre votre électroménager au rebut qui soit respectueuse de l'environnement.

LIRE ET CONSERVER CES INSTRUCTIONS

INFORMATION DE SÉCURITÉ IMPORTANTES

LISEZ TOUTES LES DIRECTIVES AVANT D'UTILISER L'APPAREIL

⚠ AVERTISSEMENT



RISQUE D'INCENDIE OU D'EXPLOSION

Fluide frigorigène inflammable

Cet électroménager contient le réfrigérant isobutane, aussi connu comme R600a, un gaz naturel à compatibilité élevée avec l'environnement. Il s'agit cependant d'un combustible. Observez les consignes de sécurité ci-dessous afin de réduire le risque de blessure ou de dommage à la propriété.

1. Lors de la manipulation, de l'installation et de l'utilisation de cet appareil, prenez soin de ne pas endommager les tubes de circulation du fluide frigorigène.
2. L'entretien ou la réparation doivent être effectués par un personnel de service autorisé. Utilisez seulement des pièces de rechange autorisées par le fabricant.
3. Mettez l'appareil au rebut conformément aux réglementations fédérales et locales. Le fluide frigorigène inflammable et le matériel isolant utilisés nécessitent des procédures de mise au rebut spéciales. Communiquez avec les autorités locales pour la mise au rebut sans danger pour l'environnement de votre électroménager.
4. N'obstruez pas les événements dans l'enceinte prévue pour l'appareil.
5. Pour retirer le givre, grattez à l'aide d'un grattoir ou d'une spatule en plastique ou en bois. N'utilisez pas de pic à glace, de métal ou d'instruments à bords tranchants, car ils pourraient percer le revêtement intérieur du refroidisseur de boissons et le tuyau de réfrigérant inflammable derrière.
6. N'utilisez pas d'appareils électriques dans le compartiment réfrigérateur de cet appareil.
7. N'utilisez aucun appareil électrique pour dégivrer votre appareil.

Attention : Il s'agit d'un électroménager à encastrer qui doit être installé dans une armoire. Il ne faut pas l'installer en tant qu'appareil autonome.

LIRE ET CONSERVER CES INSTRUCTIONS

UTILISATION DU REFROIDISSEUR DE BOISSON



Réglage de la température

La plage de températures du refroidisseur de boissons s'étend de 34 °F (1 °C) à 45 °F (7 °C).

Utiliser les boutons « + » et « - » pour augmenter ou diminuer le réglage de température.

Conversion °C et °F

Appuyez sur « + » et DISPLAY durant 3 secondes. L'affichage de la température passe des degrés Fahrenheit aux degrés Celsius. Appuyez, durant 3 secondes, sur les touches « + » et DISPLAY pour revenir en Fahrenheit.

Turbo Cool

La fonction TurboCool™ refroidit rapidement le refroidisseur de boissons afin de refroidir les boissons plus rapidement. Utilisez TurboCool™ au moment d'ajouter un grand nombre de boissons dans le refroidisseur. Appuyez sur TURBO COOL pour activer la fonction. REMARQUE : Il est impossible de changer la température du refroidisseur de boissons lorsque TurboCool™ est activé.

Activation/désactivation du refroidissement

Appuyez sur POWER durant 3 secondes pour désactiver le refroidissement et l'éclairage. Cela ne coupe pas l'alimentation électrique au refroidisseur.

Alarme de porte

Sonne l'alarme lorsque la porte est restée ouverte. L'alarme s'arrête dès la fermeture de la porte. Activez un rappel d'alarme en appuyant sur le bouton ALARM. Désactivez l'alarme de porte en appuyant sur « - » et ALARM durant 3 secondes. Appuyez sur « - » et ALARM durant 3 secondes pour réactiver la fonction.

Alarme de température élevée

Sonne l'alarme lorsque la température se situe à l'extérieur de sa plage normale. Activez un rappel d'alarme en appuyant sur le bouton ALARM. Désactivez l'alerte de température élevée en appuyant sur DISPLAY et ALARM durant 3 secondes. Appuyez sur les touches DISPLAY et ALARM durant 3 secondes pour réactiver la fonction.

Verrouillage à l'épreuve des enfants

La fonction de verrouillage des réglages pour les enfants prévient les modifications non prévues des réglages du refroidisseur de boissons.

Pour verrouiller, appuyez sur CONTROL LOCK durant 3 secondes. Pour déverrouiller, appuyez sur CONTROL LOCK durant 3 secondes.

Éclairage de proximité

L'éclairage intérieur est activé lorsqu'une personne s'approche du refroidisseur de boissons. Pour désactiver cette fonction, appuyez sur les touches ALARM, DISPLAY et CONTROL LOCK durant 3 secondes. Pour réactiver la fonction, appuyez de nouveau sur les touches ALARM, DISPLAY et CONTROL LOCK durant 3 secondes.

Mode de présentation

L'éclairage intérieur améliore la présentation de votre collection. Appuyez sur le bouton DISPLAY pour activer le mode présentation. Dans le mode de présentation, l'éclairage intérieur reste allumé même si la porte est fermée et l'éclairage de proximité est désactivé. Presser le bouton Display de nouveau pour quitter le mode de présentation.

Mode Sabbat

Le mode Sabbat est destiné au sabbat et autres fêtes des juifs. Le mode Sabbat permet aux juifs pratiquants d'utiliser le refroidisseur de boissons au cours de la fête.

On peut régler le mode Sabbat pour annuler les réactions habituelles causées par vos actions sur le refroidisseur. En mode Sabbat, votre appareil fonctionnera toujours. Cependant, il ne répondra pas à vos actions.

Dans ce mode, vous remarquerez peut-être que le ventilateur fonctionne lorsque la porte est ouverte, mais ce n'est pas le résultat de vos actions. Le compresseur et le ventilateur fonctionneront à des moments prédéterminés.

ON/OFF - Pour activer le mode Sabbat, appuyez sur les touches « - » et DISPLAY durant 5 secondes. « SA » s'affiche sur le panneau de commande. « SA » demeure affiché et tous les réglages sont gelés et restent sur le dernier mode avant d'entrer en mode Sabbat. Les commandes et l'éclairage ne fonctionneront que lorsque vous appuierez à nouveau sur « - » et DISPLAY durant 5 secondes pour quitter le mode Sabbat.



Mode de verrouillage

Verrouille le refroidisseur pour en interdire l'accès à d'autres personnes lorsque vous vous absentez. L'alarme de porte retentira dès l'ouverture de la porte. L'éclairage intérieur restera éteint. Si le refroidisseur de boissons est connecté au Wi-Fi, un avis de porte ouverte peut être reçu dans l'application.

L'application permet d'activer ou de désactiver cette fonction. Si votre appareil connecté n'est pas disponible, cette fonction peut être activée en appuyant sur « + » et CONTROL LOCK durant 3 secondes. Appuyez à nouveau sur « + » et CONTROL LOCK durant 3 secondes pour réactiver la fonction.

UTILISATION DU REFROIDISSEUR DE BOISSON

COMMUNICATION AVEC LES ÉLECTROMÉNAGERS

Wi-Fi (pour les clients aux États-Unis, ses territoires et au Canada)

- Téléchargez l'application SmartHQ.
 - Disponible pour iPhone sur Apple Store.
 - Disponible pour Android sur Google Play.
- Sélectionnez Create Account (créer un compte) sur l'application.
 - Entrez les informations, puis sélectionnez Register (s'enregistrer). Un courriel vous parviendra.
 - Lorsque vous recevez le courriel, sélectionnez Verify Account (vérifier le compte).
 - Connectez-vous avec votre identifiant et sélectionnez Authorize (autoriser) pour permettre à l'application de communiquer avec refroidisseur de boissons.
- Ouvrez l'application SmartHQ.

Méthode 1

1. L'application devrait détecter votre électroménager et afficher celui-ci dans un écran contextuel.
2. Appuyez sur « CONNECT » (connecter) dans l'écran contextuel. Si plusieurs électroménagers se trouvent à proximité, l'application navigue jusqu'à l'écran ADD APPLIANCE (ajouter un électroménager).
3. Sous la section NEARBY, appuyez sur « CONNECT » sur la carte Beverage Center (refroidisseur de boissons). Si l'application ne trouve pas l'électroménager à proximité, appuyez sur « RESCAN » (balayer à nouveau).
4. Après le balayage, vérifiez si votre électroménager apparaît dans la section NEARBY (à proximité), et appuyez sur « CONNECT » sur la carte Beverage Center.
5. Sélectionnez UNDERCOUNTER (sous comptoir) dans l'écran SELECT APPLIANCE (sélectionner l'électroménager).
6. L'application navigue jusqu'à l'écran « LET'S GET STARTED » (commençons).

7. Suivez les instructions de SmartHQ pour terminer la configuration Wi-Fi.

Méthode 2

1. Si l'application n'apparaît pas dans un écran contextuel, appuyez sur le bouton « + » dans la partie supérieure droite de l'écran.
2. Sous la section NEARBY, appuyez sur « CONNECT » sur la carte Beverage Center (refroidisseur de boissons). Si l'application ne trouve pas l'électroménager à proximité, appuyez sur « RESCAN » (balayer à nouveau).
3. Après le balayage, vérifiez si votre électroménager apparaît dans la section NEARBY (à proximité), et appuyez sur « CONNECT » sur la carte Beverage Center.
4. Sélectionnez UNDERCOUNTER (sous comptoir) dans l'écran SELECT APPLIANCE (sélectionner l'électroménager).
5. L'application navigue jusqu'à l'écran « LET'S GET STARTED » (commençons).
6. Suivez les instructions de SmartHQ pour terminer la configuration Wi-Fi.

Méthode 3

1. Si l'électroménager à proximité n'est pas trouvé, faites défiler vers le bas jusqu'à la carte « MANUAL CONNECTION SETUP » (configuration manuelle de la connexion).
2. Sélectionnez REFRIGERATION > MONOGRAM > Beverage CENTER > UNDERCOUNTER.
3. L'application navigue jusqu'à « LET'S GET STARTED ».
4. Suivez les instructions de SmartHQ pour terminer la configuration Wi-Fi.

RENSEIGNEMENTS RÉGLEMENTAIRES

Déclaration de conformité de la FCC/IC :

Cet appareil est conforme aux prescriptions de la Partie 15 des règles de la FCC. L'utilisation de cet équipement est assujettie aux deux conditions suivantes :

1. Cet appareil ne doit pas causer de brouillage préjudiciable, et
2. Cet appareil doit accepter tout brouillage qu'il reçoit, y compris celui pouvant entraîner un fonctionnement indésirable.

Cet équipement a été testé et déclaré conforme aux limites imposées pour un appareil numérique de Classe B, conformément à la Partie 15 des règles de la FCC. Ces limites sont définies afin d'assurer une protection raisonnable contre le brouillage nuisible dans une installation résidentielle. Cet équipement génère, utilise et émet des fréquences radio qui, en cas d'installation erronée ou d'utilisation non conforme aux instructions de ce manuel d'utilisation, peuvent causer un brouillage nuisible aux communications radio. Cependant, il n'y a aucune garantie qu'un brouillage nuisible ne se produira pas dans une installation particulière. Si cet équipement cause un brouillage nuisible sur votre poste radio ou de télévision, ce que vous pouvez déterminer en éteignant et en rallumant votre équipement, il est conseillé à l'utilisateur d'essayer de pallier ce brouillage nuisible en prenant l'une ou l'autre des mesures suivantes :

- Reorient or relocate the receiving antenna.
- Augmenter la distance entre l'équipement et le récepteur.
- Brancher l'équipement dans une prise d'un circuit qui diffère de celui auquel le récepteur est branché.
- Consulter le revendeur ou un technicien en radio-télévision pour obtenir de l'aide.

Étiquetage : Les modifications non explicitement approuvées par le fabricant peuvent annuler le droit de l'utilisateur de se servir de cet équipement.

UTILISATION DU REFROIDISSEUR DE BOISSON

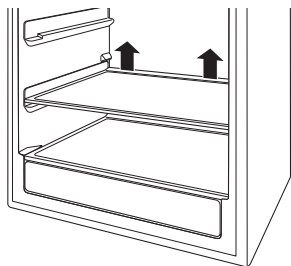
TABLETTES EN VERRE

Les tablettes en verre trempé dans le refroidisseur de boissons sont amovibles pour faciliter le nettoyage ou ranger des articles plus volumineux.

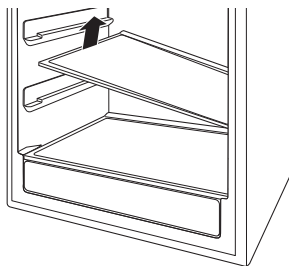
Pour retirer une tablette, ouvrez la porte complètement pour éviter d'endommager le joint d'étanchéité. Soulevez l'arrière de la tablette légèrement. Inclinez la tablette sur un côté tout en tirant vers l'avant.

L'apparence peut varier.

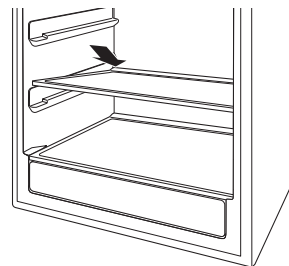
Pour replacer une tablette, ouvrez la porte complètement pour éviter d'endommager le joint d'étanchéité. Inclinez la tablette sur un côté et glissez-la vers la paroi arrière en plaçant un côté sur le support. Placez l'autre côté sur le support du côté opposé. Assurez-vous que les languettes de verrouillage arrière sont bien insérées. Si elles sont bien installées, les tablettes ne glisseront pas vers l'avant quand on les tire légèrement.



Pour retirer, soulevez l'arrière de la tablette



Inclinez la table selon un angle tout en retirant ou replaçant.



Placez dans les fentes pour replacer la tablette.

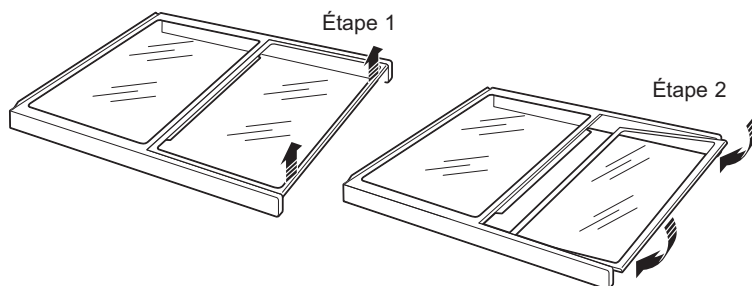
ÉTAGÈRE QUICKSPACE™

Cette tablette se divise en deux et glisse sous elle-même pour permettre le rangement d'articles en hauteur placés sur la tablette du dessous.

Étape 1 : Soulevez le bord avant de la moitié avant de la tablette.

Étape 2 : Abaissez le bord arrière de la moitié frontale de la tablette tout en la glissant en dessous de la moitié arrière.

Il est possible de retirer ou replacer la tablette Quickspace en entier (voir la section Tablettes en verre).



UTILISATION DU REFROIDISSEUR DE BOISSON

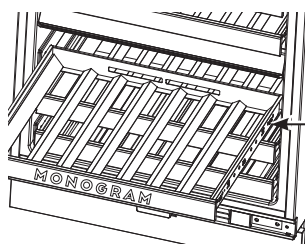
TIROIRS PLEINE EXTENSION

Tous les tiroirs pleine extension sont amovibles afin d'ajouter ou de retirer facilement les bouteilles.

Tous les tiroirs pleine extension peuvent être retirés pour ranger des bouteilles de plus grande taille.

Pour retirer :

1. Tirez le tiroir pleine extension vers l'extérieur jusqu'à la position STOP.
2. Poussez la languette du guide de tiroir droit vers le bas tout en tirant la languette du guide gauche vers le haut, puis tirez le tiroir vers l'extérieur.

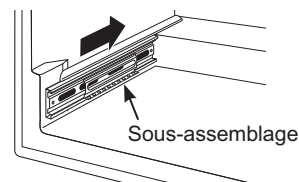


Languette (pousser la languette du guide de tiroir droit vers le bas, tirer la languette du guide de tiroir gauche vers le haut)

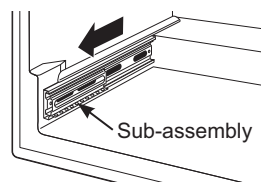
Pour replacer :

1. Poussez le bras coulissant du tiroir dans l'appareil.
2. Tirez le petit sous-ensemble coulissant complètement vers l'avant.
3. Insérez les côtés du tiroir dans les guides.
4. Poussez jusqu'à ce que les languettes se verrouillent en place.

L'apparence peut varier



Pour replacer, pousser le bras coulissant du tiroir dans l'appareil.

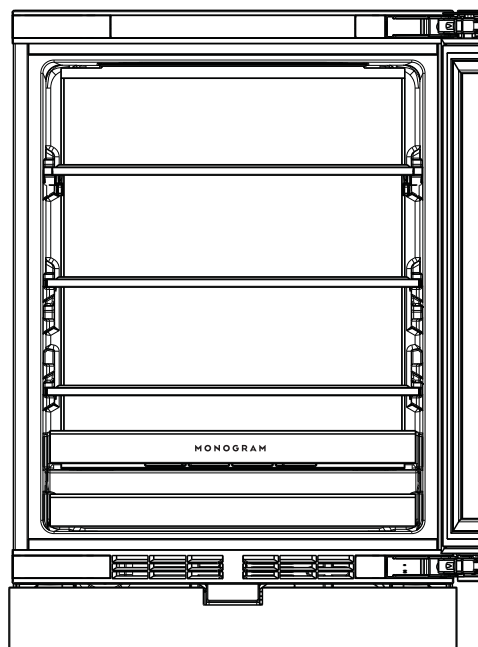
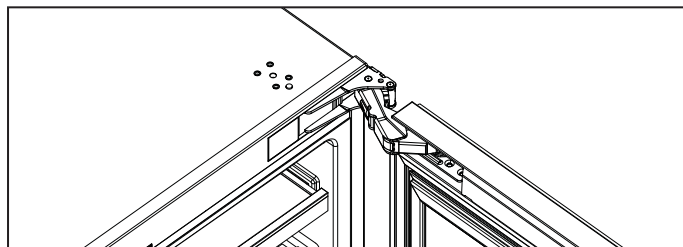


Tirez le petit sous-assemblage coulissant complètement vers l'avant.

REMARQUE : Assurez-vous que les languettes des guides de tiroir pleine extension sont complètement insérées avant de charger des bouteilles. Tirez les tiroirs complètement jusqu'à la position STOP et repoussez plusieurs fois vers l'arrière pour vous assurer que les languettes de verrouillage sont correctement insérées.

Fermeture progressive

Ce produit est conçu avec un système de porte à fermeture progressive. Ce système minimise l'impact sur votre boisson car il adoucit la force de fermeture de la porte. Lorsque la porte s'approche de la fermeture, un mécanisme d'amortissement est engagé pour adoucir l'impact. Ce système de charnière est conçu pour maintenir la porte ouverte jusqu'à ce qu'elle atteigne le mécanisme d'amortissement et de fermeture automatique.



ENTRETIEN ET NETTOYAGE

NETTOYAGE DE L'EXTÉRIEUR


- Afin de prévenir leur détérioration, nettoyez les surfaces intérieure/extérieure avec de l'eau tiède, un savon ou un détergent doux, et un linge doux ou en microfibras.
- Afin de prévenir les rayures et les taches d'eau, séchez les surfaces de l'électroménager en les essuyant avec un chiffon doux propre ou un linge en microfibras.

UTILISER	NE PAS UTILISER	
Linge ou éponge doux et propres Chiffon en microfibras	Linges abrasifs, essuie-tout, éponges à récurer (avec ou sans savon), tampons à récurer ou en laine d'acier.	
Détergent doux dans eau chaude.	Poudres, liquides, ou vaporisateurs abrasifs. Vaporisateurs pour fenêtres, ammoniac ou javel Nettoyants à base d'agrumes ou de plantes. Nettoyants acides ou à base de vinaigre.	Nettoyants pour le four. Nettoyants alcalins Nettoyants pour acier inoxydable

*Nettoie facilement les taches et les empreintes de doigt.

NETTOYAGE DE L'INTÉRIEUR

⚠ AVERTISSEMENT  **Risque de décharge électrique** Débrancher l'appareil avant le nettoyage. Si l'appareil est encastré, couper l'alimentation électrique au disjoncteur.

⚠ AVERTISSEMENT  **Risque d'incendie ou d'explosion. Réfrigérant inflammable** Pour retirer le givre, gratter à l'aide d'un grattoir ou d'une spatule en plastique ou en bois. Ne pas utiliser un pic à glace ni un instrument métallique ou aux arêtes coupantes car il y a risque de percer la doublure de l'appareil et la tubulure de réfrigérant derrière elle. N'utiliser aucun appareil électrique pour dégivrer le congélateur.

S'il est trop difficile de débrancher l'appareil, essorez bien votre chiffon ou votre éponge pour enlever l'excès d'eau lorsque vous nettoyez autour des interrupteurs, des lampes ou des commandes.

Utilisez une solution d'eau tiède et de bicarbonate de soude (environ une cuillère à soupe (15 ml) de bicarbonate de soude dans un litre d'eau) afin de nettoyer tout en neutralisant les odeurs. Rincez et séchez.

⚠ ATTENTION Ne nettoyez pas les clayettes ou les couvercles en verre avec de l'eau tiède quand ceux-ci sont froids. Les clayettes et couvercles en verre peuvent se casser s'ils sont exposés à des changements soudains de température ou si vous les cognez ou les faites tomber. Le verre trempé est conçu pour se briser en petits morceaux en cas de casse.
Ne laver aucune pièce en plastique du refroidisseur de boissons au lave-vaisselle.

VACANCES ET DÉMÉNAGEMENT

Vacances

En cas d'absence prolongée sans laisser l'appareil en marche, une préparation de celui-ci est nécessaire.

1. Retirer tous les articles.
2. Maintenir une pression sur POWER (alimentation) sur le panneau de commande durant 3 secondes pour désactiver le refroidissement.
3. Débrancher ou couper l'alimentation électrique.
4. Nettoyer l'intérieur. Voir la section Nettoyage.
5. Laisser la porte ouverte pour faire circuler l'air à l'intérieur.

Préparation pour un déménagement

Attacher avec du ruban adhésif tous les articles lâches tels que tablettes et tiroirs pour éviter de les endommager. S'assurer de maintenir le refroidisseur de boissons en position droite pendant le déménagement.

Installation Instructions

AVANT DE COMMENCER

Lisez ces instructions entièrement et attentivement.

- **IMPORTANT** — Respectez tous les codes et règlements en vigueur. Conservez ces instructions pour l'inspecteur local.
- **Remarque pour l'installateur** – Assurez-vous de remettre ces instructions à l'utilisateur.
- **Remarque pour l'utilisateur**- Conservez ces instructions pour toute référence future.
- **Niveau de compétence** - L'installation de cet appareil demande des connaissances de base en mécanique.
- **Délai d'exécution** – L'installation du refroidisseur de vin peut varier
- L'installateur est responsable de l'installation correcte de l'appareil.
- La panne de l'appareil due à une mauvaise installation n'est pas couverte par la garantie.

EXIGENCES POUR L'EMPLACEMENT

IMPORTANT: Avant l'utilisation, ce refroidisseur de boissons doit être installé correctement.

REMARQUE : Laissez le refroidisseur de boissons reposer sur sa base en position droite durant au moins une heure avant l'installation.

- N'installez pas le refroidisseur de boissons dans un endroit où la température sera inférieure à 55 °F (13 °C), car il ne fonctionnera pas assez souvent pour maintenir des températures convenables.
- N'installez pas le refroidisseur dans un endroit où la température sera supérieure à 110 °F (43 °C) car il ne fonctionnera pas correctement.
- Installez le réfrigérateur sur un plancher suffisamment solide pour supporter son poids pleinement chargé.
- N'installez pas le refroidisseur dans un endroit exposé à l'eau (pluie, etc.) ou aux rayons directs du soleil.

⚠ AVERTISSEMENT RISQUE D'EXCÈS DE POIDS

La participation de deux personnes ou plus est nécessaire pour déplacer et installer le refroidisseur de boissons. L'omission de procéder ainsi peut occasionner des blessures au dos ou ailleurs.


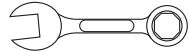

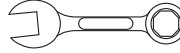
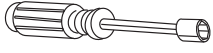
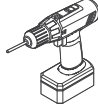
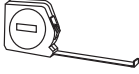

IMPORTANT : Manipulez le refroidisseur de vin avec soin lorsque vous le déplacez afin de prévenir les dommages à la tubulure de réfrigérant et le risque de fuites.

IMPORTANT : Manipuler le refroidisseur de vin avec soin lorsqu'on le déplace afin de prévenir les dommages à la tubulure de réfrigérant et le risque de fuites.


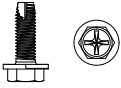
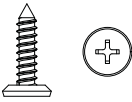
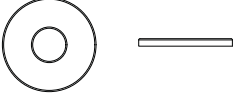
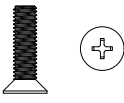
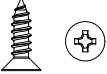
⚠ ATTENTION RISQUE DE COUPURE ET DE PINCEMENT

Tout contact avec le bord exposé d'une tôle ou d'un autre matériau peut entraîner des blessures. L'installation du produit peut créer des points de pincement.

Portez des gants et des vêtements de protection lors de l'installation de ce produit.

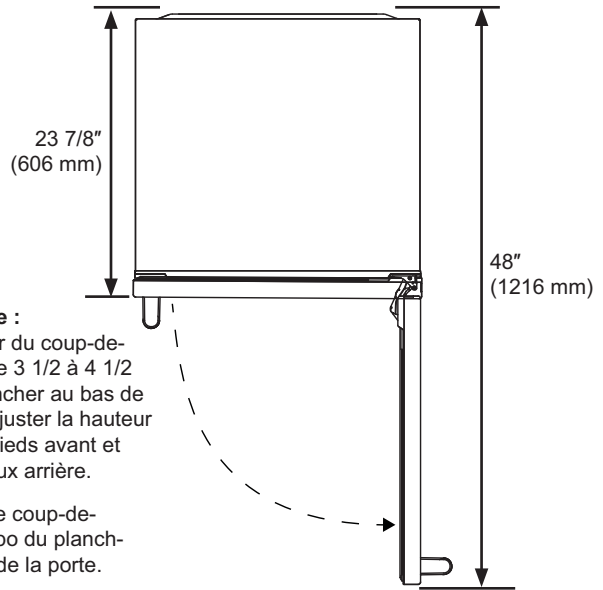
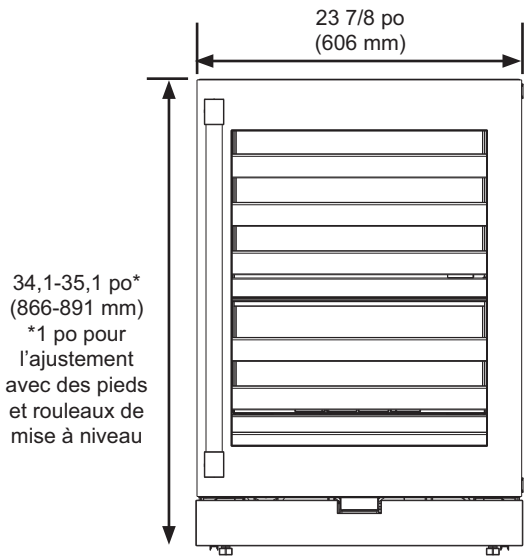
Article	Outils	Spécifications	Image	Cas d'emploi
1	Entraînement à angle droit	6 mm (1/4 po)		Réglage du pied de nivellement avant
2	Clé	(24 mm)		Réglage du pied de nivellement avant
3	Clé Allen	(4mm)		Réglage du support du coup-de-pied Réglage de la porte supérieure
4	Clé	(13mm)		Réglage de la porte supérieure
5	Tournevis à douille hexagonale	6 mm (1/4 po)		Réglage du rouleau arrière
6	Visseuse électrique	/		Pose de la visserie
7	Ruban à mesurer	/		Distances et dégagements de l'armoire
8	Règle	/		Distances du coup-de-pied et nivellement

Installation Instructions

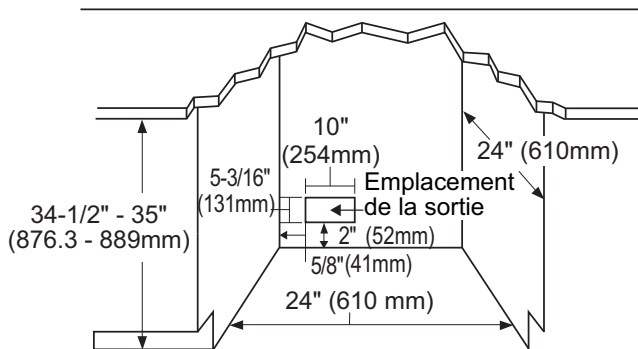
Visserie (incluse dans le sac d'accessoires)				
Identification	QTÉ	Image de la pièce	Emplacement – fonction	Description de la pièce po (mm)
A	1		Dans la charnière inférieure – Arrête l'ouverture de la charnière à 90 degrés.	Cheville à extrémité plate Longueur : 1 3/8 po (30 mm)
B	8		Haut du panneau de porte et du support de montage du panneau de porte – Fixe le panneau de porte en acier inoxydable au produit.	Vis à tête hexagonale à embase et extrémité biseautée Longueur : 5/8 po 16 mm
C	8		Haut du panneau de porte et du support de montage du panneau de porte – Fixe le panneau de porte personnalisé en bois au produit.	Tête cruciforme, extrémité pointue Longueur : 5/8 po 16 mm
D	4		Bas du panneau de porte – Se fixe avec quatre vis aux supports de montage du panneau de porte inférieur et permet l'ajustement.	Diamètre extérieur 19/32 po (15 mm) Diamètre intérieur 3/16 po (5 mm)
E	4		Haut des supports antibasculement, deux côtés – Se fixe sur dans le haut du produit.	Tête cruciforme, extrémité plate Longueur : 5/8 po 16 mm
F	4		Côté du support antibasculement, deux côtés – Fixe le produit aux armoires adjacentes.	Tête cruciforme, extrémité pointue Longueur : 5/8 po 13 mm

Instructions d'installation

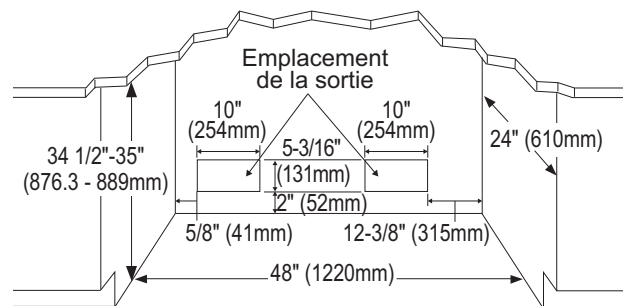
DIMENSIONS DU REFROIDISSEUR DE BOISSONS



ESPACE D'INSTALLATION



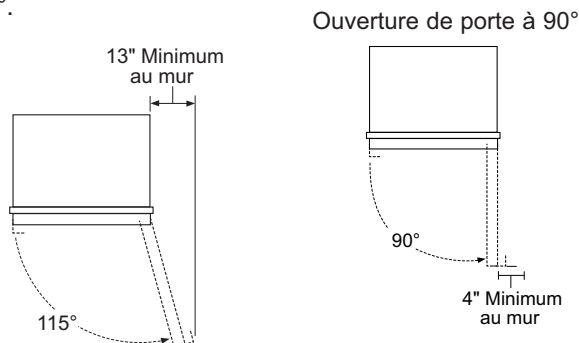
INSTALLATION CÔTE À CÔTE DU PRODUIT



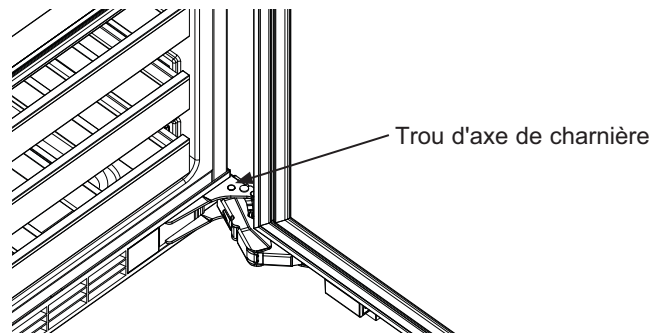
DÉGAGEMENTS DU PRODUIT

Installation dans un coin :

- Laissez un dégagement minimal de 4 po (100 mm) du côté charnière pour permettre une ouverture de porte à 90° et l'extension des glissières.
- Laissez un dégagement minimal de 13 po (330 mm) du côté charnière pour une complète ouverture de porte à 115°.



Pour empêcher la porte de s'ouvrir de plus de 90 degrés, insérez l'axe de charnière A (du sac d'accessoires) dans le trou inférieur de l'axe de charnière. Assurez-vous que l'axe est complètement abaissé et que la porte peut être fermée en douceur.



Instructions d'installation

RETRAIT DE L'EMBALLAGE

- Retirez le ruban et les résidus de colle des surfaces avant de mettre le refroidisseur de boissons en marche. Frottez une petite quantité de savon à vaisselle liquide sur l'adhésif avec vos doigts. Essuyez à l'eau tiède et séchez.

REMARQUE : N'utilisez pas d'instruments tranchants, d'alcool à friction, de liquides inflammables ou de nettoyants abrasifs pour retirer le ruban adhésif ou la colle. Ces éléments peuvent endommager la surface de votre refroidisseur de boissons. Pour plus d'informations, voyez la section sur les consignes de sécurité.

- Jetez ou recyclez le matériel d'emballage.

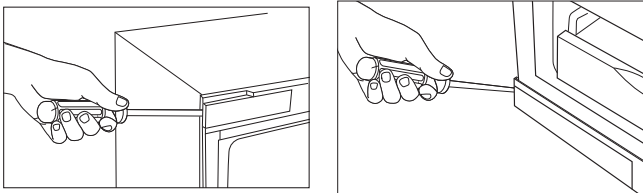
⚠ AVERTISSEMENT Les petits objets présentent un risque d'étouffement pour les enfants. Retirez et jetez toutes les pièces non utilisées. Retirez et jetez proprement toute pièce non utilisée.

NETTOYAGE AVANT L'UTILISATION

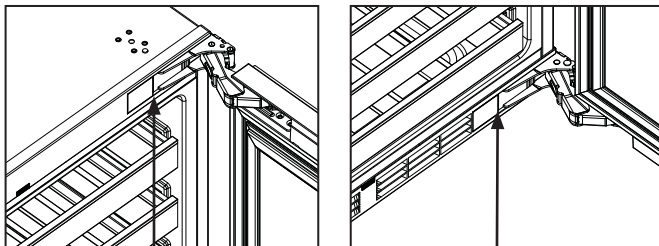
Une fois tout le matériel d'emballage retiré, nettoyez l'intérieur du refroidisseur de boissons avant de l'utiliser. Voir la section sur l'entretien et le nettoyage.

INVERSION DU SENS D'OUVERTURE DE PORTE

- Ouvrez la porte, insérez le tournevis à tête plate dans l'encoche située sur le côté du couvercle rectangulaire en plastique, à l'opposé de la charnière, pour retirer les couvercles supérieur et inférieur.



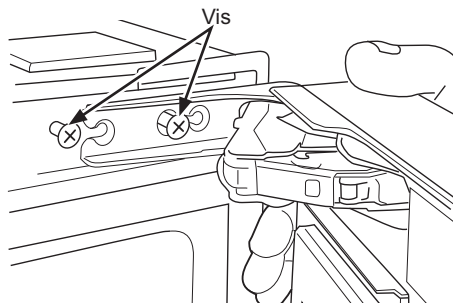
Du côté de la charnière, insérez le tournevis à tête plate sous les couvercles en T des charnières supérieure et inférieure pour les extraire. Retirez le couvercle carré à côté d'eux avec le même tournevis.



Insérer le tournevis de ce côté pour ouvrir le couvercle carré.

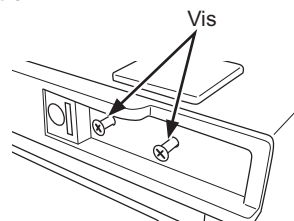
Insérer un tournevis sous le couvercle en T de la charnière.

- Desserrez complètement la vis pour retirer la porte de l'armoire.

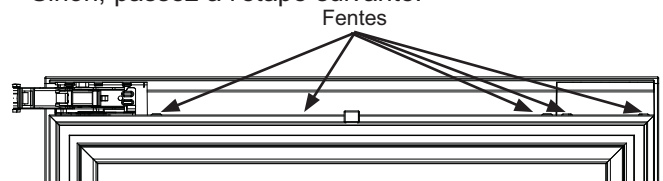


- Retirer la porte et laisser les charnières ouvertes.

- Retirez les vis de charnière de l'armoire et installez-les sur le côté opposé. Pour faire glisser la charnière sur les deux vis supérieures, vissez-les à mi-chemin, vous obtiendrez ainsi un certain soutien pendant l'installation.

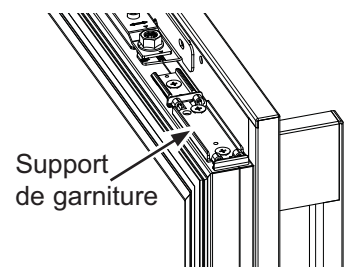


- Si la porte est munie d'une garniture supérieure en plastique, retirez celle-ci en insérant et écartant un tournevis à tête plate dans les fentes sous la garniture (préférable de commencer par le côté de la poignée). Sinon, passez à l'étape suivante.



- Retirez les charnières de la porte. Déplacez le support de garniture situé sur le côté supérieur gauche de la porte vers le côté supérieur droit de la porte. Placez les charnières de l'autre côté, charnière supérieure en bas et charnière inférieure en haut.

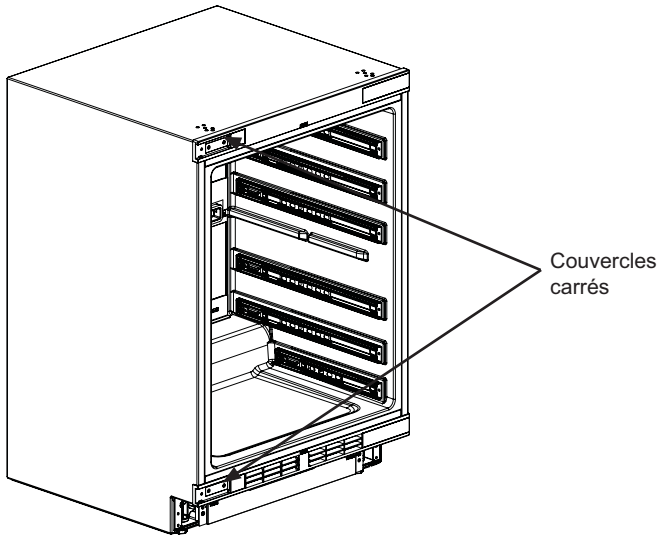
Il y a une rondelle sur la charnière inférieure. Lorsque vous déplacez la charnière inférieure de l'autre côté comme charnière supérieure, veillez à retirer la rondelle et à la placer sur la nouvelle charnière inférieure, qui était la charnière supérieure de l'autre côté.



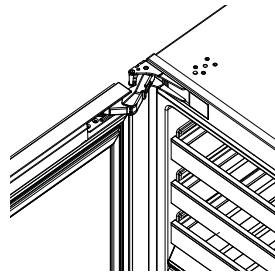
Instructions d'installation

INVERSION DU SENS D'OUVERTURE DE PORTE (SUITE)

7. Installez les couvercles carrés de l'étape 1 sur le nouvel emplacement de charnière en haut et en bas de l'armoire. Installez le couvercle rectangulaire de l'étape 1 sur le nouveau côté sans charnière en haut et en bas de l'armoire avant.

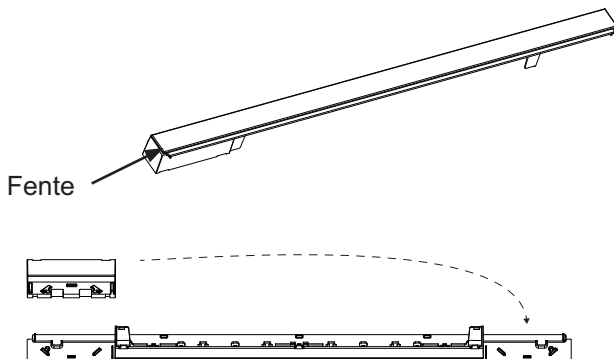


8. Faites glisser la charnière supérieure sur les 2 vis supérieures de l'armoire. Installez les vis de la charnière inférieure, sans les serrer. Mettez la porte de niveau, puis serrez les 4 vis. Installez le couvercle de charnière en T de l'étape 2 sur l'armoire.

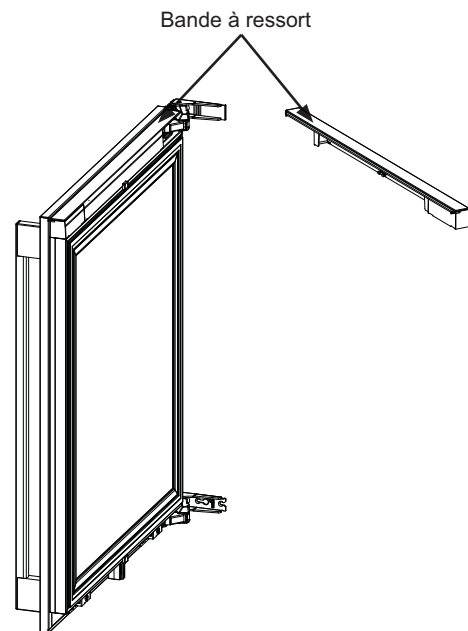
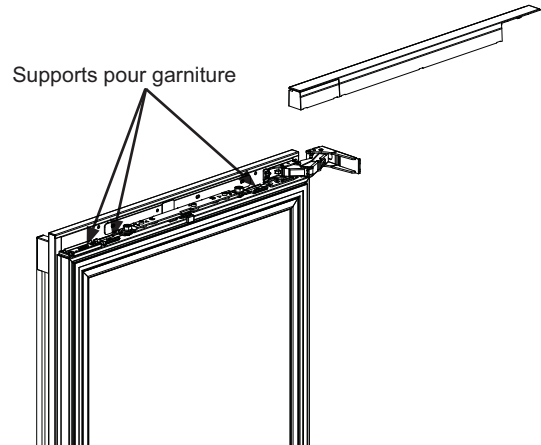


9. Si la garniture supérieure en plastique n'est pas déjà installée sur votre produit, vous la trouverez à l'intérieur sur la tablette supérieure. Séparez le bloc de couvercle d'extrémité de la garniture supérieure en insérant le tournevis à tête plate dans la fente sous la garniture à son extrémité.

Placez-le de l'autre côté de la garniture. La garniture est prête à être installée.



10. Effectuez cette étape seulement après avoir terminé l'installation et le réglage du panneau de porte. Enfoncez la bande à ressort lors de l'installation de la garniture sur le dessus de la porte. Appuyez sur la garniture pour engager son attache dans les supports de la porte.



Instructions d'installation

CONSTRUCTION D'UN PANNEAU DE PORTE PERSONNALISÉ

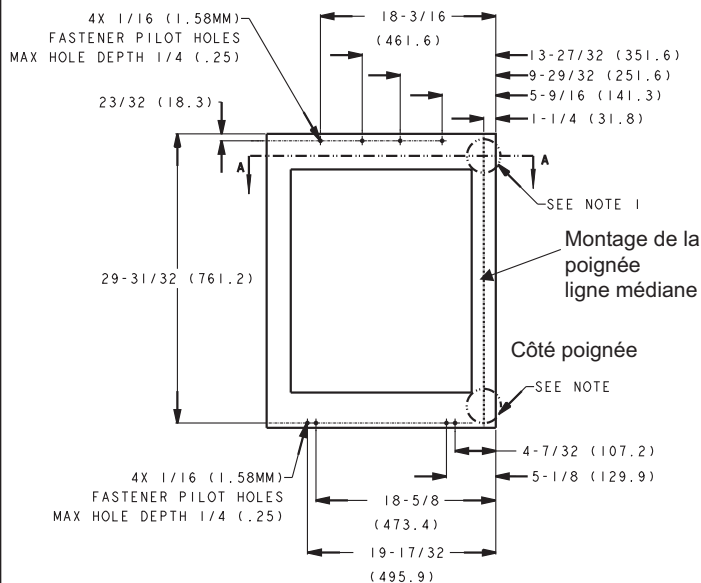
L'épaisseur du panneau personnalisé doit être de 3/4 po (19,1 mm). Des supports sont fournis avec le réfrigérateur pour permettre le montage sur la porte de l'appareil.

REMARQUE : Nous recommandons que les panneaux décoratifs soient arrondis ou biseautés aux coins et bords intérieurs par un menuisier afin d'adoucir les bords coupants des panneaux. Les bords à traiter doivent inclure les bords supérieur, inférieur et côté charnière.

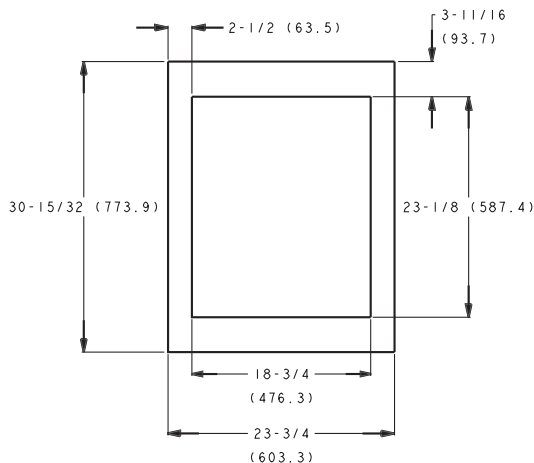
REMARQUE : Il est recommandé de finir la face arrière du panneau. Des parties de la face arrière du panneau seront visibles lorsque la porte est ouverte.

Étapes

1. Vérifiez que les dimensions globales du panneau correspondent au dessin du panneau ci-dessous.

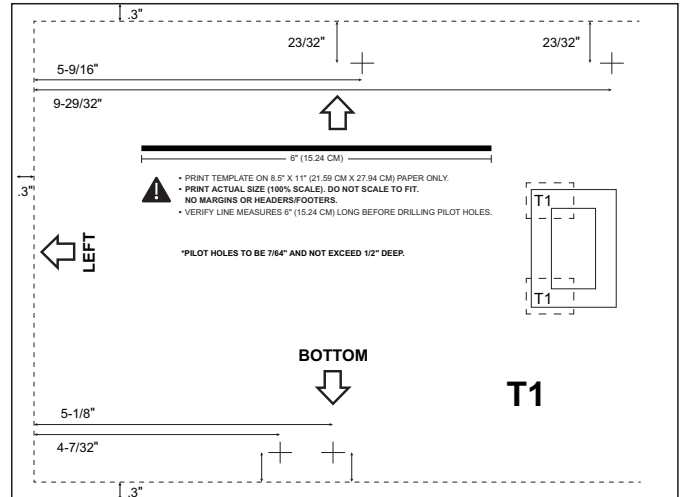


Vue arrière du panneau de porte personnalisé



Vue avant du panneau de porte personnalisé

2. Un gabarit est fourni dans le sac d'accessoires de l'appareil pour faciliter le perçage des trous de guidage au bon endroit. Suivez les instructions sur le gabarit pour terminer les trous de guidage.



3. Installez le support fileté, la fixation de la poignée et l'espaceur en suivant les instructions du manuel d'installation fourni avec la trousse ZKPN.

Instructions d'installation

CONSTRUCTION D'UN PANNEAU DE PORTE PERSONNALISÉ (suite)

4. Installez la trousse de joints d'étanchéité pour panneau de porte en bois personnalisé (facultatif)

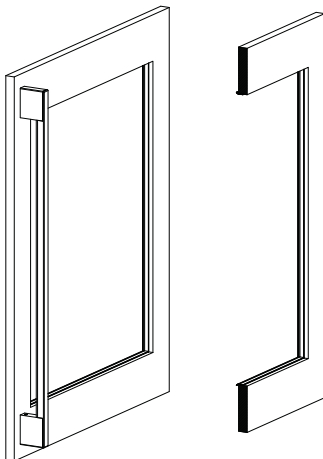
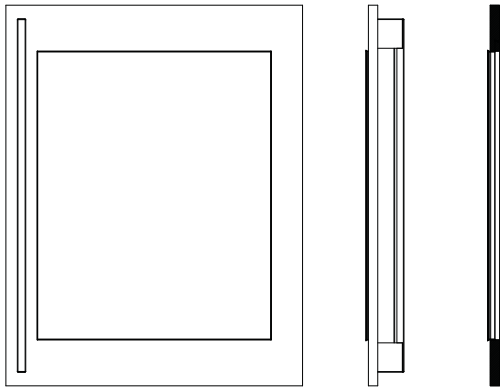
- La trousse comprend 4 joints, 2 longs et 2 courts.
- Ces joints remplissent l'espace entre le panneau de porte en bois personnalisé et la vitre.
- Installez d'abord les deux joints longs. Laissez un petit espace dans les coins pour les joints courts. (Figure 1)
- Retirez la bande de papier de l'adhésif et jetez-la.
- Installez le bord rigide du joint long à environ 1/16 po (1 mm) du bord de la fenêtre orienté vers vous. (Fig. 2 et 2B)
- Le bord rigide du joint maintient le joint à plat contre la porte avec de l'adhésif.
- Le bord souple du joint ferme l'espace entre la porte et la vitre.

Figure 1



Bord souple

Bord rigide (avec dos adhésif)



5. Installez les poignées selon les instructions relatives au type de poignées et aux trousse mentionnés.

Figure 2

Installez d'abord deux joints longs.

Remarque :
Laissez un petit espace dans les coins pour les joints courts.

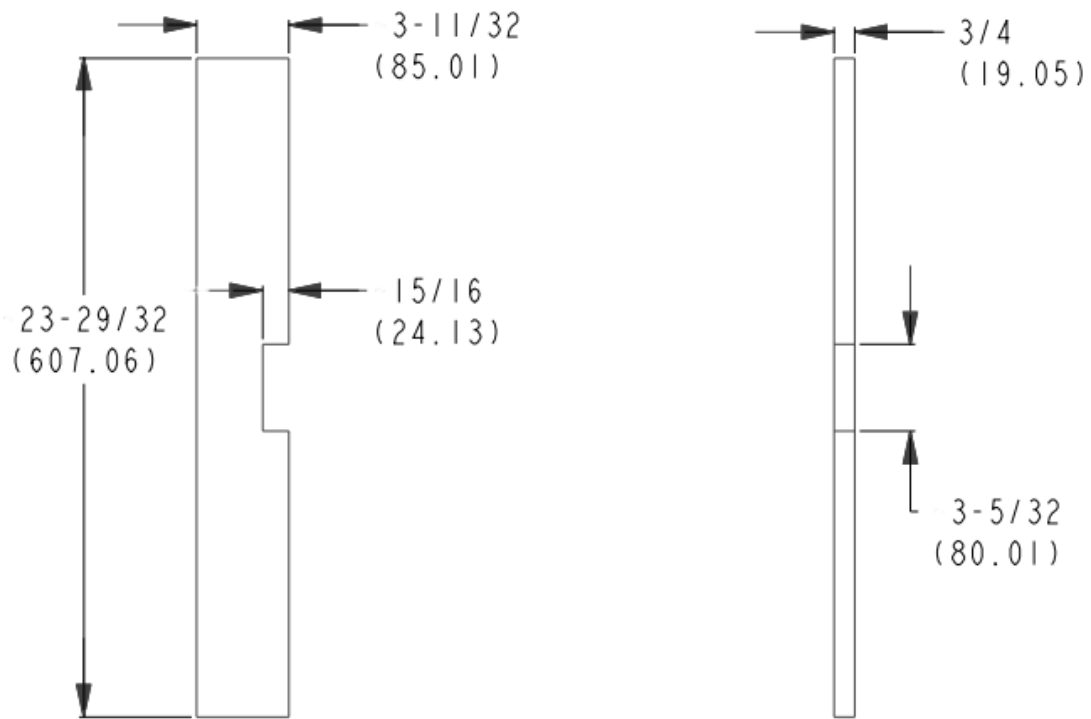
Figure 2B

Installez deux joints courts pour terminer l'assemblage de la trousse.

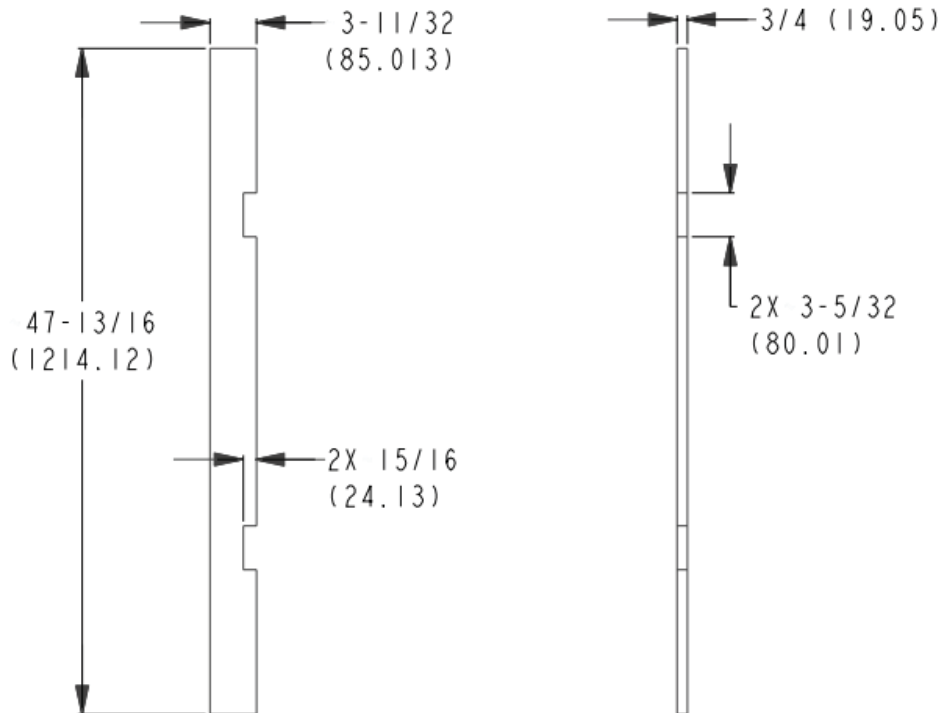
Instructions d'installation

CONSTRUCTION D'UN COUP-DE-PIED PERSONNALISÉ

Coup-de-pied personnalisé de 24 po



Pour l'installation de deux refroidisseurs jumelés, suivez le dessin ci-dessous pour faire un coup-de-pied de 48 po de largeur



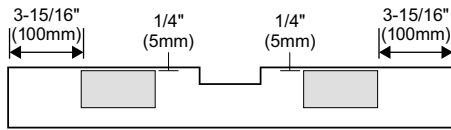
Instructions d'installation

CONSTRUCTION D'UN COUP-DE-PIED PERSONNALISÉ (SUITE)

Installation de l'aimant du coup-de-pied personnalisé

Découpez le dos adhésif des tampons magnétiques fournis avec le sac d'accessoires du produit. Placez les tampons sur l'arrière des coups-de-pied comme indiqué ci-dessous :

Illustration des coups-de-pied 24 po et 48 po.



Coup-de-pied 24 po



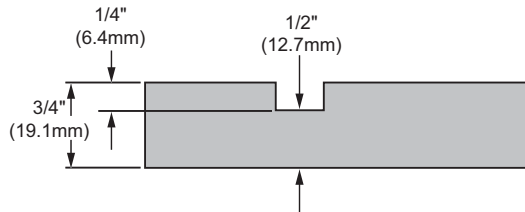
Coup-de-pied 48 po

GUIDE DE CONCEPTION DE LA POIGNÉE (MODÈLES À PANNEAU PERSONNALISÉ SEULEMENT)

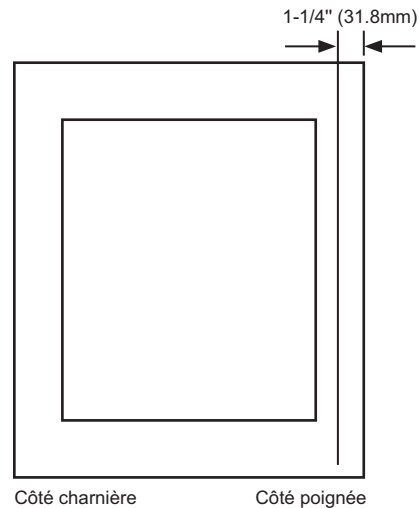
Les panneaux personnalisés nécessitent une poignée personnalisée d'un fabricant d'armoires ou l'utilisation de la trousse de montage de poignée ZKPN (vendu séparément) si vous utilisez les poignées Monogram, Statement ou Minimalist (vendues séparément).

Pour l'installation d'une poignée personnalisée, pratiquez des contre-trous à l'arrière des panneaux décoratifs. Assurez-vous qu'il reste une épaisseur de matériau de 1/2 po (12,7 mm) pour le support de la poignée.

REMARQUE : Le diamètre du contre-trou ne doit pas dépasser 1 po (25,4 mm).



La distance minimale du bord latéral du panneau jusqu'au centre de la poignée doit être de 1 1/4 po (31,8 mm) comme illustré.



INSTALLATION DE LA POIGNÉE

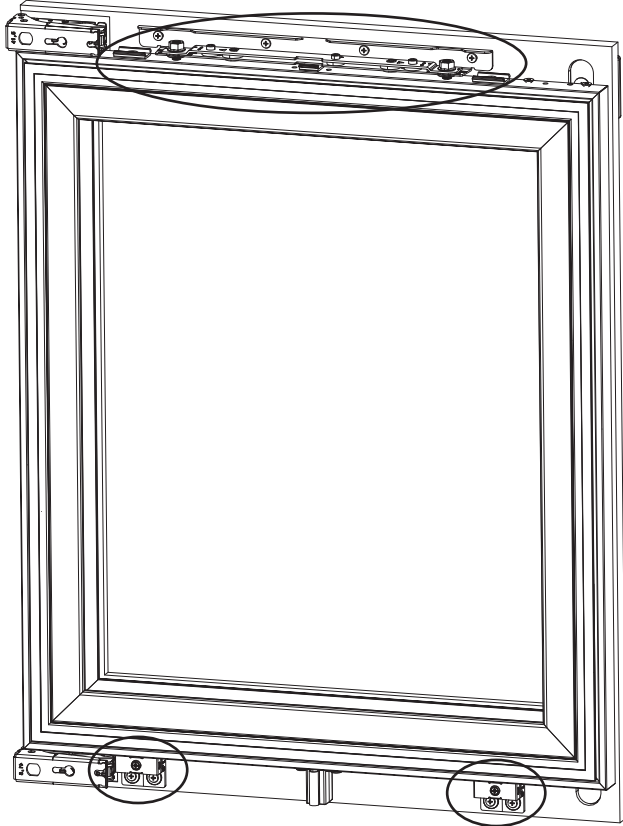
Pour installer la poignée sur un panneau de porte en acier inoxydable. Placez les extrémités de la poignée sur les fixations de montage de la poignée et serrez les vis de réglage à l'aide de la clé Allen fournie.

Pour installer la poignée sur un panneau de porte personnalisé, consultez les instructions d'assemblage de la poignée incluses dans la trousse de visserie de la poignée ZKPN pour panneaux personnalisés.

Instructions d'installation

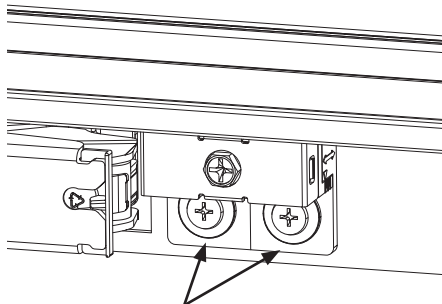
INSTALLATION DU PANNEAU DE PORTE EN BOIS PERSONNALISÉ OU EN ACIER INOXYDABLE

1. Fixez le panneau de porte au support de réglage supérieur à l'aide des 4 vis, B ou C.

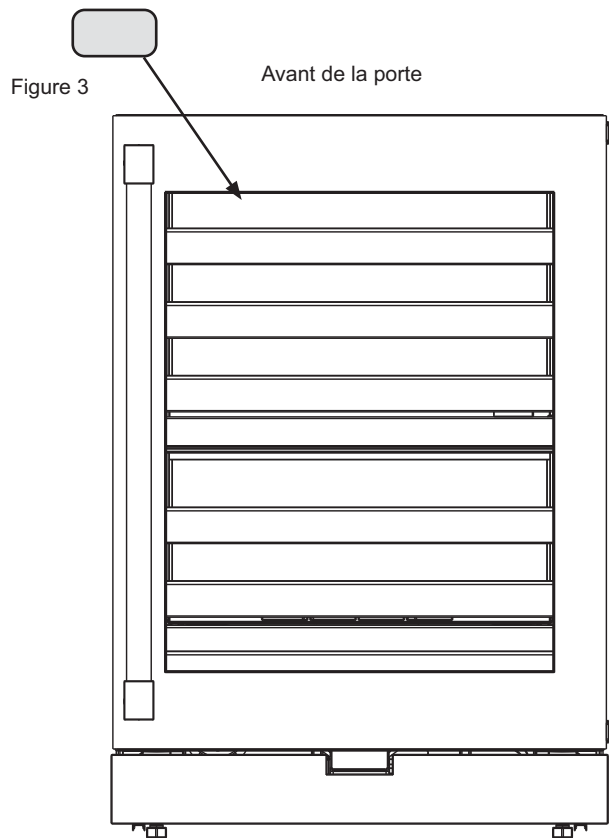


2. Fixez le panneau de porte dans le bas à l'aide des 4 vis, B ou C et des rondelles D.

Remarque : Ne serrez pas les vis inférieures pour faciliter le réglage du panneau plus tard.



3. Si le joint entre le panneau de porte et la vitre présente des rides ou des plis, déplacez une mince carte en plastique le long du bord entre le bord souple du joint et la vitre pour lisser les rides et aligner le joint. (Figure 3)



ATTENTION Si vous devez intervertir les panneaux de porte, dévissez toujours la vis inférieure en premier, puis dévissez la vis supérieure pour éviter de casser les supports de montage du panneau de porte inférieur.

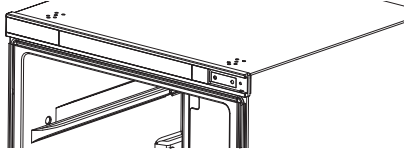
Instructions d'installation

INSTALLATION SIMPLE :

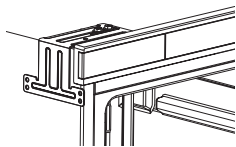
INSTALLATION DES SUPPORTS ANTIBASCULEMENT

Le support antibasculement peut stabiliser le refroidisseur dans le fonctionnement quotidien.

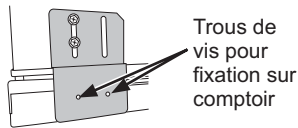
1. Retirez les couvercles des trous du dessus du produit.



2. Installez les supports antibasculement sur le dessus du produit à l'aide des vis E fournies dans le sac d'accessoires. Assurez-vous que les supports sont alignés.

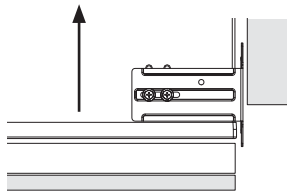


Si vous fixez le support antibasculement à l'armoire adjacente, suivez l'illustration ci-dessus.

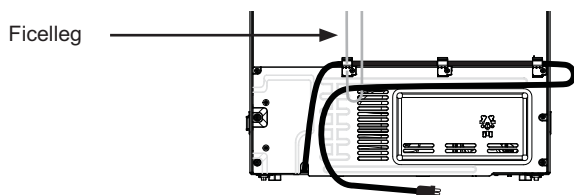


Si vous fixez le support antibasculement au comptoir, suivez l'illustration ci-dessus.

3. Alignez les supports avec l'armoire et poussez doucement le produit dans l'ouverture de l'armoire jusqu'à la profondeur souhaitée.

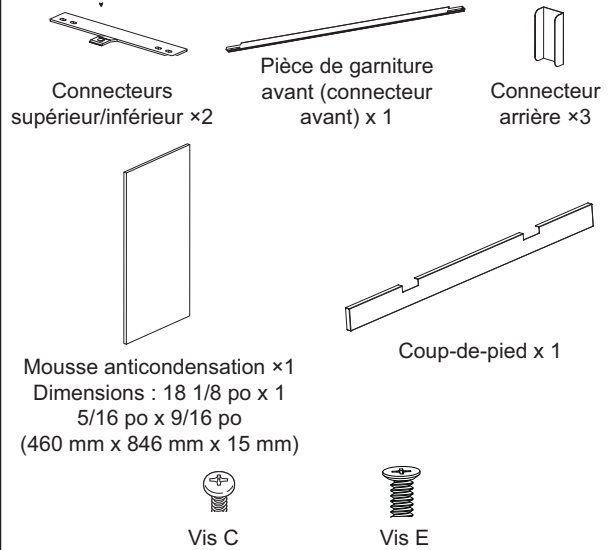


Remarque : Si vous avez du mal à pousser le produit au fond de l'armoire, vous avez peut-être emmêlé le cordon d'alimentation à l'arrière. Pour éviter cela, retirez 3 attaches en plastique du sac d'accessoires et installez-les sur les 3 vis supérieures du couvercle d'accès à l'aide de la vis d'origine du couvercle d'accès. Placez le cordon dans les 3 attaches. Branchez le cordon dans la prise et attachez une ficelle ou un fil au milieu du cordon entre la fiche et la dernière attache, à l'endroit où se trouve une marque blanche. Vous pouvez utiliser le fil du sac d'accessoires ou n'importe quelle ficelle que vous avez. Enflez la ficelle ou le fil à travers la 1^{re} attache, puis tirez la ficelle ou le fil au-dessus de l'appareil pendant que vous poussez l'appareil dans le trou de l'armoire. Ajustez la position de libération de la ficelle et assurez-vous que l'appareil sera complètement emboîté dans le trou de l'armoire. Relâchez ensuite la ficelle.

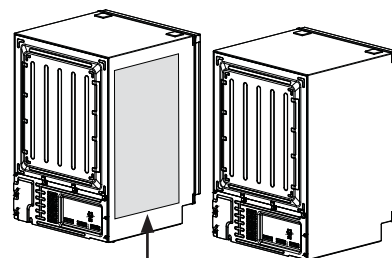


UNION DE L'INSTALLATION DOUBLE

Les matériaux d'installation et les pièces sont inclus dans les trousse d'union ZKAW et ZKN48W. Les trousse sont vendues séparément.

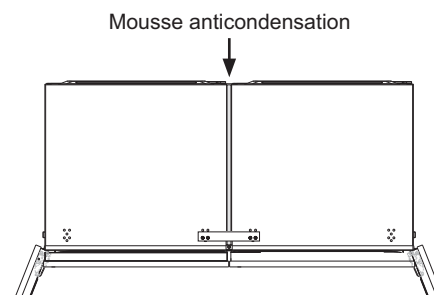


1. Assurez-vous que les ouvertures de porte des deux produits à unir sont réglées de manière que les deux poignées soient au milieu et que les portes s'ouvrent vers l'extérieur à l'écart l'une de l'autre.
2. Retirez le papier de la bande adhésive sur la mousse anticondensation et installez la mousse sur le côté de la carrosserie de l'un des produits unifiés. L'un ou l'autre des produits est acceptable. Veillez à placer la mousse à au moins 10 mm de l'avant de l'armoire de l'appareil.



Mousse anticondensation

3. Alignez les deux carrosseries avec un espace d'environ 1/2 po (13 mm). Cela laissera un espace d'environ 5/32 po (3,75 mm) entre les panneaux de porte.

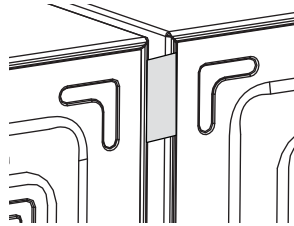
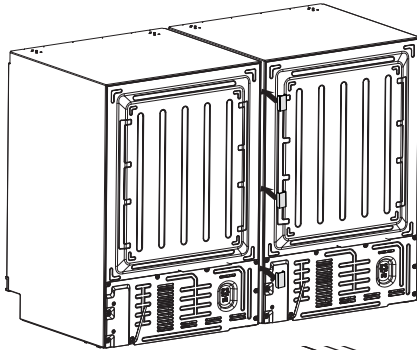


Mousse anticondensation

Instructions d'installation

UNION DE L'INSTALLATION DOUBLE (suite)

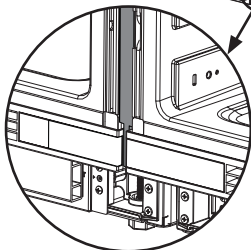
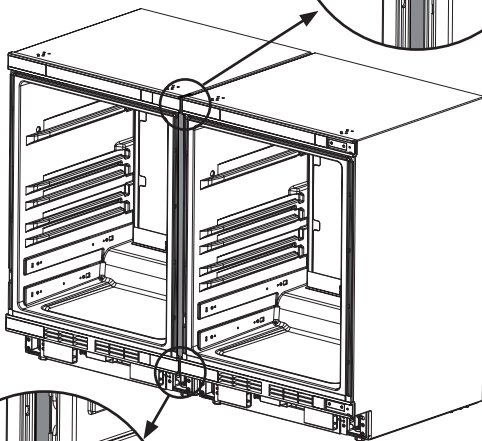
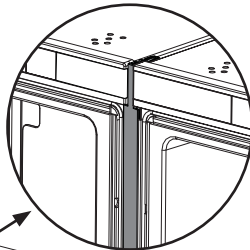
4. Installez les 3 connecteurs arrière.



5. Installez la garniture avant (connecteur avant).

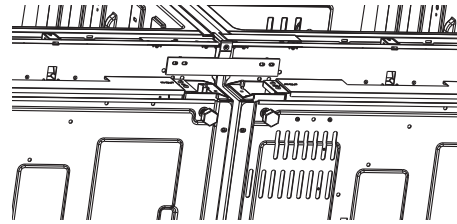


Pièce de garniture avant
(connecteur avant)



UNION DE L'INSTALLATION DOUBLE (suite)

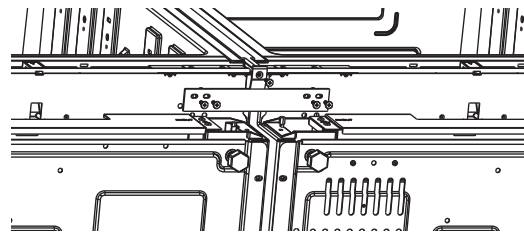
6. Installez le connecteur inférieur.



A. Placez le connecteur inférieur comme illustré.

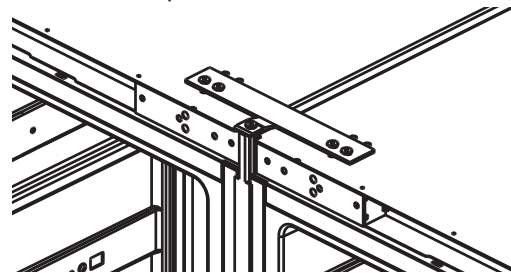
B. Installez une vis C et quatre vis E.

Remarque : La vis C fixe le connecteur inférieur à la pièce de garniture avant (connecteur avant). Les vis E fixent le connecteur inférieur au bas des deux carrosseries.

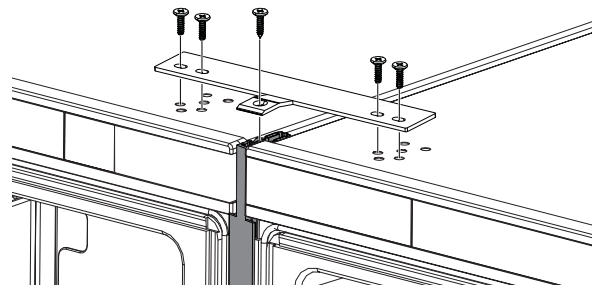


7. Installez le connecteur supérieur.

A. Place the top connector as shown.



B. Install one Fastener C screw and four Fastener E screws.



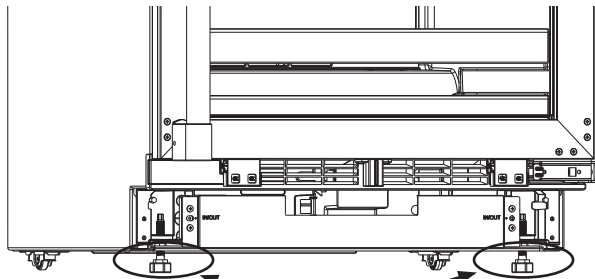
Remarque : La vis C fixe le connecteur supérieur à la pièce de garniture avant (connecteur avant). Les vis E fixent le connecteur supérieur au haut des deux carrosseries.

Instructions d'installation

RÉGLAGE DES PIEDS DE NIVELLEMENT (POUR S'AJUSTER À LA DÉCOUPE)

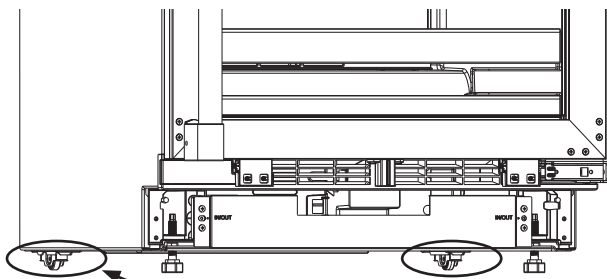
Réglage des pieds de nivellement avant

1. Réglez la hauteur des deux pieds de nivellement avant. Utilisez un entraînement à angle droit en haut de chaque pied ou une clé de 1 po (2,54 mm) en bas de chaque pied.



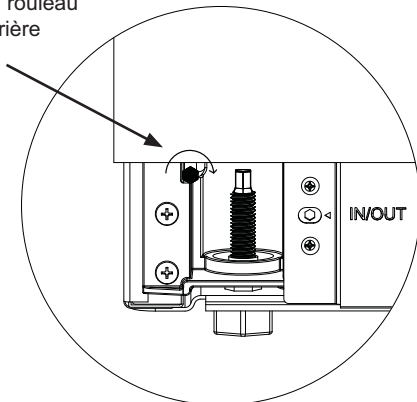
Pieds de nivellement avant

2. Réglez les rouleaux de nivellement arrière. Utilisez le tournevis à douille hexagonale de 1/4" (6 mm). Tournez la vis gauche dans le sens des aiguilles d'une montre pour soulever l'arrière gauche de l'appareil. Tournez la vis droite dans le sens contraire des aiguilles d'une montre pour soulever l'arrière droit de l'appareil.



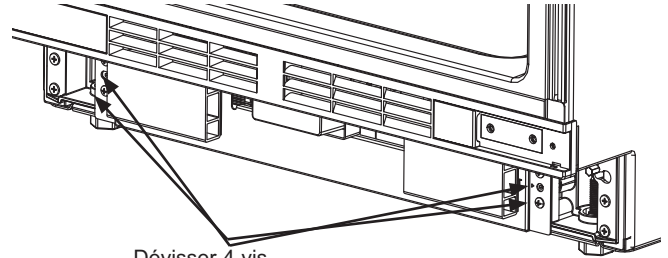
Rouleaux de nivellement arrière

Vis de réglage du rouleau de nivellement arrière



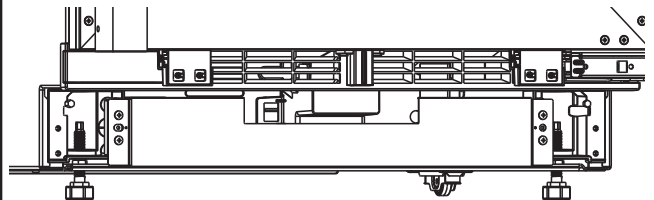
INSTALLATION DU COUP-DE-PIED ET DE SA PLAQUE DE SUPPORT

1. Installez la plaque de support du coup-de-pied.
 - 1a. Dévissez les 4 vis situées au bas avant de l'appareil.



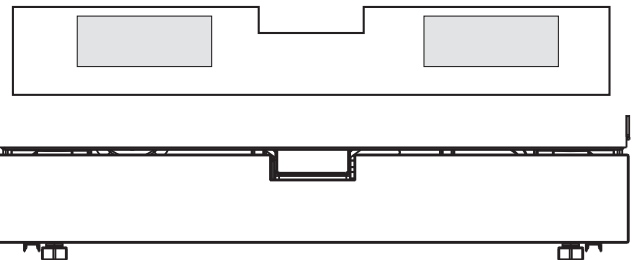
Dévisser 4 vis

- 1b. Installez la plaque de support fournie avec l'appareil avec les mêmes vis.

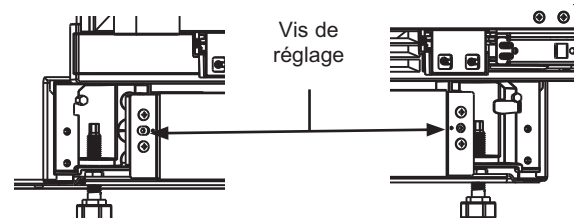


2. Installez le coup-de-pied.

- 2a. Si vous utilisez un coup-de-pied en acier inoxydable, fixez-le à la plaque de support en utilisant un support magnétique au dos du coup-de-pied.
- 2b. Si vous utilisez un coup-de-pied personnalisé, assurez-vous d'avoir suivi l'étape « Installation de l'aimant » de la page 17. Fixez-le à la plaque de support à l'aide du support magnétique.



3. Réglez le coup-de-pied. À l'aide des vis de réglage situées ci-dessous, réglez la plaque de support du coup-de-pied vers l'avant ou l'arrière pour un alignement correct avec l'armoire..



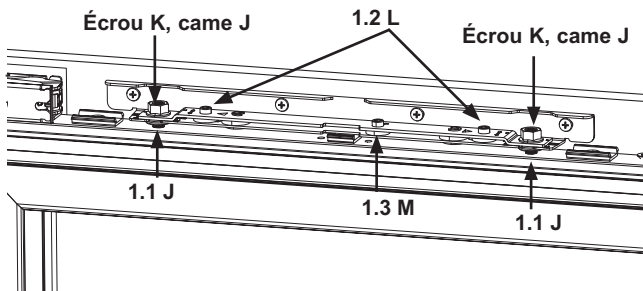
Instructions d'installation

RÉGLAGES ET ALIGNEMENT DU PANNEAU DE PORTE

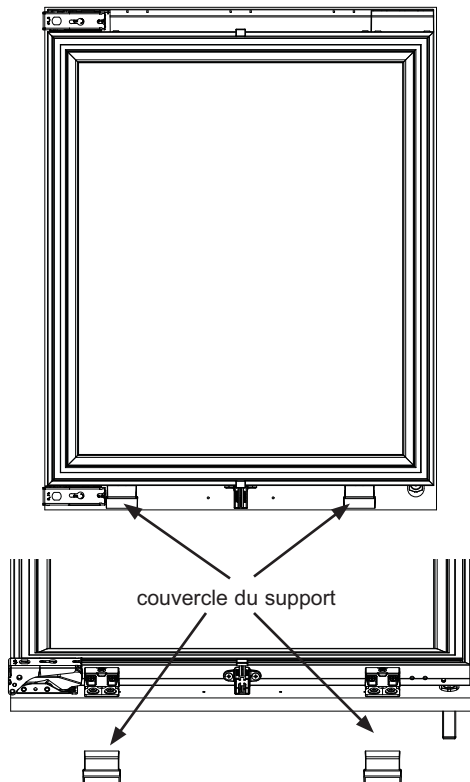
Outils requis

Clé Allen, clé réglable, tournevis à pointe cruciforme, tournevis à tête hexagonale.

1. Mécanisme réglable supérieur : Alignement vertical, horizontal et en profondeur.
 - 1.1 Réglage vertical (haut/bas) (came J, écrou K).
 - 1.2 Réglage de la profondeur (avant/arrière) (came L).
 - 1.3 Réglage horizontal (gauche/droit) (came M).
2. Supports de réglage inférieurs : Alignement en profondeur.



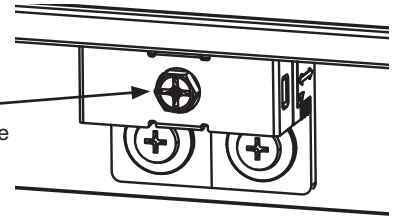
- 2.1 Retirez le couvercle du support.



- 2.2 Réglage de la profondeur (intérieur/extérieur) (vis de réglage N)

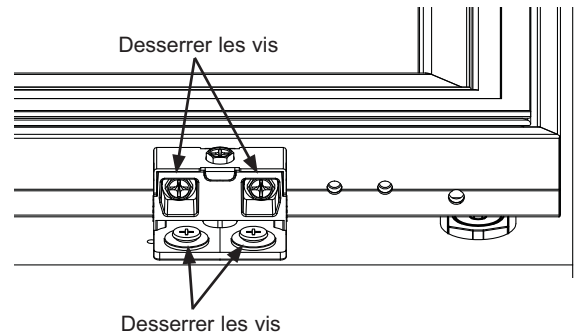
N

Réglage de la profondeur (avant/arrière) (vis de réglage N - 2 endroits).



3. Méglages du panneau de porte

- 3.1 Préparation des réglages du panneau de porte : Desserrez les 8 vis au bas de la porte à 2 endroits.

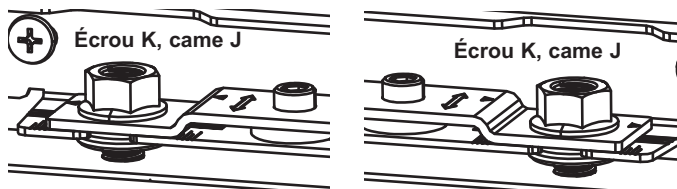


Instructions d'installation

RÉGLAGES ET ALIGNEMENT DU PANNEAU DE PORTE (suite)

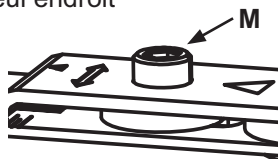
3.2 Réglage vertical

Dans le haut du panneau de porte, desserrez les 2 écrous K avec une clé de 13 mm. Tournez la came J (deux endroits) pour régler la porte vers le haut et vers le bas à l'aide d'une clé Allen de 4 mm.



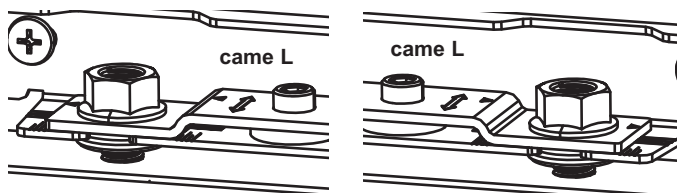
3.3. Réglage horizontal

Haut du panneau : Utilisez une clé Allen pour tourner la came M afin de régler le panneau vers la gauche ou la droite. Un seul endroit

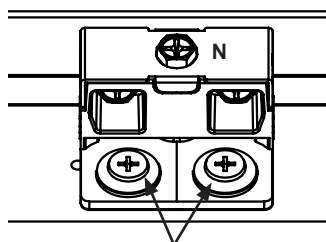


3.4 Réglage de la profondeur

Pour régler la partie supérieure de la porte : Utilisez une clé Allen pour tourner la came L à deux endroits afin de déplacer le panneau de porte vers l'intérieur ou l'extérieur.



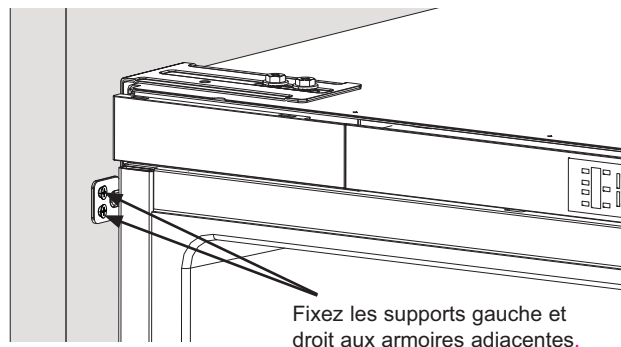
Pour régler la partie inférieure de la porte, serrez les 4 vis du panneau de porte à 2 endroits, réglez les vis de réglage N à l'aide d'un tournevis cruciforme pour déplacer le panneau de porte vers l'intérieur/l'extérieur.



Serrez toutes les vis et tous les écrous en bas et en haut de la porte.

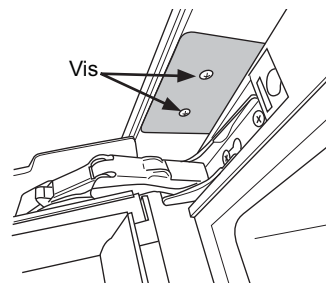
ACHÈVEMENT DE L'INSTALLATION

1. Fixez les supports aux armoires adjacentes à l'aide de la visserie fournie, vis F du tableau de la visserie.



Ou fixez le support au comptoir à l'aide de la visserie fournie, vis F du tableau de la visserie.

2. Terminez l'installation de la garniture de porte supérieure. Voyez les détails dans la section « Inversion du sens d'ouverture de porte », étape 10.



Conseils de dépannage...Avant de faire un appel d'assistance

Gagnez du temps et économisez de l'argent! Lisez les tableaux des pages suivantes, vous pourriez éviter un appel d'assistance.

Problème	Causes possibles	Correctifs Correctifs
Le refroidisseur de boissons ne fonctionne pas.	Le refroidisseur de boissons est débranché.	Branchez le cordon dans une prise électrique.
	Le disjoncteur est déclenché ou un fusible est grillé.	Réenclenchez le disjoncteur ou remplacez le fusible.
Le compresseur du refroidisseur fonctionne fréquemment ou durant longtemps.	Normal lorsque l'appareil est branché la première fois.	Allouez 24 heures pour le refroidissement complet du refroidisseur de boissons.
	Des bouteilles chaudes ou nombreuses ont été ajoutées.	Cela est normal.
	La porte a été laissée ouverte.	Assurez-vous que la porte n'est pas maintenue ouverte par un élément
	Temps chaud ou fréquentes ouvertures de porte.	Ceci est normal pour maintenir une température constante pendant les jours chauds et humides.
	Le joint d'étanchéité n'est pas étanche.	Nettoyez le joint d'étanchéité.
Une odeur émane du refroidisseur de boissons.	L'intérieur doit être nettoyé.	Nettoyez l'intérieur. Voyez la section « Nettoyage ».
La lampe ne s'allume pas.	Le refroidisseur de boissons est débranché.	Branchez l'appareil dans une prise électrique.
	La lampe DEL est grillée.	Contactez un technicien qualifié pour remplacer la lampe grillée.
Vibrations ou cliquetis	Le refroidisseur de vin ne repose pas solidement sur le plancher.	Voyez la section « Mise à niveau ».
Sons normaux	Un son d'eau qui s'écoule provient du refroidisseur de boissons.	Le réfrigérant qui circule dans la tubulure émet ce son lorsque le compresseur démarre ou s'arrête.
	Sons de vrombissement ou de bourdonnement.	Le compresseur et les ventilateurs émettent ce son. Si le refroidisseur n'est pas de niveau, le son sera plus fort.
	Sons de craquement ou de claquement.	Les pièces internes émettent ce son lorsqu'elles se contractent ou se dilatent à la suite de changements de température.
TEMPÉRATURE ET HUMIDITÉ		
Le refroidisseur de boissons est trop chaud.	Le réglage de température n'est pas suffisamment bas.	Réglez la température à un réglage plus froid ; attendez 24 heures pour que la température s'ajuste.
	Porte ouverte fréquemment ou laissée ouverte.	Gardez la porte fermée; vérifiez qu'aucun objet n'empêche la porte de fermer.
	Des bouteilles chaudes ont été ajoutées récemment.	Laissez du temps pour refroidir l'appareil et le vin.
	Le joint d'étanchéité n'est pas étanche.	Nettoyez le joint d'étanchéité.
Le refroidisseur de boissons est trop froid.	Le réglage de température est trop bas.	Réglez la température dans le compartiment à la température plus chaude suivante; attendez 24 heures avant de régler à nouveau.
Humidité sur l'extérieur ou l'intérieur du refroidisseur de boissons.	Humidité élevée.	Ce phénomène est normal. Séchez la surface et réglez la température à un degré légèrement plus froid.
	Porte ouverte fréquemment ou laissée ouverte.	Gardez la porte fermée. Vérifiez qu'aucun objet n'empêche la porte de fermer.
	Le joint d'étanchéité n'est pas étanche.	Nettoyez le joint d'étanchéité.

GARANTIE LIMITÉE DE MONOGRAM

Monogram.ca

Tous les services au titre de la garantie sont fournis par nos centres de service ou par un technicien agréé Custom CareMD. Demandez un rendez-vous en ligne pour votre réparation ou rendez-vous sur monogram.com/contact.

Au Canada, visitez le site monogram.ca.

Pour le diagnostic, la réparation de votre réfrigérateur peut nécessiter l'utilisation du port de données embarqué. Celui-ci permet au technicien de réparation Monogram de diagnostiquer rapidement des problèmes avec votre appareil. Il permet également à Monogram d'améliorer ses produits en fournissant à ces derniers des informations sur votre appareil. Si vous ne voulez pas que les données de votre appareil soient envoyées à Monogram, veuillez demander à votre technicien de NE PAS soumettre les données à Monogram pendant la réparation.

Pour la période de	Monogram Appliances remplacera
Garantie limitée de deux ans	Pendant deux ans à compter de la date d'achat initial, nous fournirons, gratuitement, les pièces et la main d'œuvre à domicile pour remplacer ou réparer toute pièce du réfrigérateur ou du congélateur qui se révèle défectueuse en raison d'un vice de fabrication.
Garantie limitée de cinq ans	Pendant cinq ans à compter de la date d'achat initial, nous fournirons, gratuitement, les pièces et la main d'œuvre à domicile pour remplacer ou réparer toute pièce provenant du circuit fermé de réfrigération (compresseur, condenseur, évaporateur et tout autre tuyau de branchement) qui se révèle défectueuse en raison d'un vice de fabrication.
Garantie limitée supplémentaire de six à douze ans pour le circuit fermé	De la sixième à la douzième année à compter de la date d'achat initial, nous fournirons, gratuitement, les pièces pour remplacer ou réparer toute pièce provenant du circuit fermé de réfrigération (compresseur, condenseur, évaporateur et tout autre tuyau de branchement) qui se révèle défectueuse en raison d'un vice de fabrication. Les déplacements à votre domicile pour le dépannage ainsi que la main d'œuvre à domicile restent à votre charge.
Garantie limitée de trente jours pour la cartouche du filtre à eau (Filtre à eau, si inclus)	A compter de la date d'achat initial, nous fournirons, gratuitement, les pièces pour remplacer toute pièce de la cartouche du filtre à eau qui se révèle défectueuse en raison d'un vice de fabrication. Pendant la validité de la présente garantie limitée de 30 jours, nous fournirons gratuitement une cartouche de filtre à eau.

Ce que Monogram ne couvre pas :

- Les déplacements à votre domicile pour vous expliquer l'utilisation de ce produit
- Le remplacement des fusibles ou le réenclenchement du disjoncteur du domicile.
- Tout dommage causé par accident, incendie, inondation ou catastrophe naturelle.
- Une panne du produit s'il a été utilisé dans un but autre que celui pour lequel il a été fabriqué ou s'il a été utilisé commercialement.
- Les dommages causés après la livraison.
- Une installation, livraison ou maintenance défectueuse. En cas de problème d'installation, contactez votre revendeur ou votre installateur. Vous êtes responsable de la provision d'un système électrique, d'une plomberie et d'autres connexions appropriés.
- Le remplacement des ampoules ou la cartouche du filtre à eau, si inclus, et dans des conditions autres que celles susmentionnées.
- Le remplacement de la cartouche du filtre à eau, si inclus, à cause d'une pression d'eau en dehors de la gamme de fonctionnement recommandée ou à cause d'une concentration excessive de sédiment dans l'eau d'alimentation.
- Détérioration des aliments.
- Tout dommage fortuit ou indirect causé par des défauts éventuels de cet appareil.
- Le service s'il est impossible d'avoir accès au produit.
- Les dommages à la finition, tels que rouille de surface, ternissement ou petites taches, non signalés dans un délai de 48 heures suivant la livraison.

EXCLUSION DES GARANTIES TACITES

Votre recours exclusif est l'échange du produit suivant les modalités de la Garantie Limitée. Toutes garanties tacites, y compris les garanties de valeurs marchandes ou d'adéquation à des fins particulières, sont limitées à une durée d'un an ou à la durée la plus courte autorisée par la loi.

Cette garantie limitée est étendue à l'acheteur d'origine et aux propriétaires suivants pour tout produit acheté pour une utilisation domestique aux États-Unis. Si le produit est installé dans une région où ne se trouve aucun réparateur autorisé Monogram vous devrez peut-être assumer les frais de transport ou apporter l'appareil à un centre de service autorisé Monogram. En Alaska, cette garantie limitée exclut le coût d'expédition ou de dépannage à votre domicile.

Certaines provinces n'acceptent pas d'exclusion ou de limites aux dommages indirects ou accessoires, cette exclusion ou restriction pourrait ne pas s'appliquer à vous. Certains droits particuliers vous sont dévolus en vertu de la présente garantie et peuvent s'accompagner d'autres droits qui varient selon votre lieu de résidence. Pour connaître vos droits juridiques, veuillez consulter le bureau local ou d'état des affaires aux consommateurs ou le Procureur Général de votre état.

Garant: GE Appliances, a Haier company, Louisville KY,40225

Au Canada, Garant: MC Commercial, Burlington, ON, L7R 5B6

Pour bénéficier du service de réparation sous garantie, une preuve de la date d'achat initial est nécessaire.

NOTES

REMARQUE : Des lunettes de protection doivent être portées lors de la réalisation des installations décrites dans ce manuel.

REMARQUE : L'amélioration des produits fait l'objet d'un effort constant chez Monogram. Par conséquent, le matériel, l'aspect et les caractéristiques des produits sont susceptibles d'être modifiés sans préavis.



OWNER'S MANUAL

Centro de Bebidas en Bajo Mesada

ESPAÑOL

MONOGRAM.COM

ÍNDICE

INFORMACIÓN DEL MODELO	2
SOPORTE AL CONSUMIDOR	3
INFORMACIÓN IMPORTANTE DE SEGURIDAD	4
USO DEL CENTRO DE BEBIDAS	7
CUIDADO Y LIMPIEZA	16
INSTRUCCIONES DE INSTALACIÓN	12
SOLUCIÓN DE PROBLEMAS	27
GARANTÍA LIMITADA	28

Listado de Accesorios Bajo la Encimera de Monogram

Manijas

Statement: ZXGP1H1PWSS

Minimalist: ZXGP1H1CPSS

Los kits que figuran a continuación se venden por separado

Kit de Montaje de Manija a Medida de Monogram

ZKPN

Panel de Puerta y Zócalo de Acero Inoxidable

ZK1GC240WSS

Zócalo de Acero Inoxidable de 48" de ancho

ZKN48W

Kit de Unificación:

ZKAW

INFORMACIÓN DEL MODELO

NÚMEROS DE MODELO

ZIBC24PW**

ESCRIBA LOS NÚMEROS DE MODELO Y SERIE

Estos se encuentran en la etiqueta ubicada sobre la pared lateral de su electrodoméstico, junto a la charola derecha en el compartimiento del refrigerador.

Use estos números en cualquier correspondencia o llamadas al servicio técnico relacionadas con su electrodoméstico.

Por favor escriba estos números aquí:

Número de Modelo

Número de Serie

SOPORTE AL CLIENTE

SITIO WEB DE MONOGRAM

¿Desea realizar una consulta o necesita ayuda con su electrodoméstico? ¡Intente a través del sitio Web de Monogram las 24 horas del día, cualquier día del año! También puede comprar más grandiosos productos de Monogram y sacar ventaja de todos nuestros servicios de soporte a través de Internet, diseñados para su conveniencia.

En EE.UU.: monogram.com o en Canadá: monogram.ca

REGISTRE SU ELECTRODOMÉSTICO

¡Registre su electrodoméstico nuevo a través de Internet, según su conveniencia! Un registro puntual de su producto permitirá una mejor comunicación y un servicio más puntual de acuerdo con los términos de su garantía, en caso de surgir la necesidad. También puede enviar una carta en la tarjeta de inscripción pre impresa que se incluye con el material embalado.

En EE.UU.: monogram.com.

En Canadá: Prodsupport.mabe.ca/crm/Products/ProductRegistration.aspx

SERVICIO PROGRAMADO

El servicio de reparación de expertos de Monogram está a sólo un paso de su puerta. Conéctese a través de Internet y programe el servicio a su conveniencia cualquier día del año.

En EE.UU.: Monogram.com o llame al **800.444.1845**

En Canadá: Monogram.ca o llame al **800.561.3344**

CONECTIVIDAD REMOTA

Para recibir asistencia en relación a la conectividad de su red inalámbrica (para modelos con activación remota), visite nuestro sitio web en monogram.com/connect

PIEZAS Y ACCESORIOS

Individuos calificados para realizar el servicio técnico de sus propios electrodomésticos podrán solicitar el envío de piezas o accesorios directamente a sus hogares (se aceptan las tarjetas VISA, MasterCard y Discover). Ordene a través de Internet durante las 24 horas del día.

En EE.UU.: monogram.com/use-and-care/parts o llame al **800.444.1845**

Las instrucciones que figuran en este manual cubren los procedimientos que serán realizados por cualquier usuario. Otros servicios técnicos generalmente deberán ser derivados a personal calificado del servicio técnico. Se deberá tener cuidado, ya que una reparación indebida podrá hacer que el funcionamiento no sea seguro.

Los clientes de Canadá deberán consultar en el centro de servicio Mabe, visitar nuestro sitio web en monogram.ca o llame al **800.661.1616**.

CONTÁCTENOS

Si no se encuentra satisfecho con el servicio que recibió de Monogram, comuníquese con nosotros a través de nuestro sitio Web con todos los detalles, incluyendo su número telefónico, o escriba a :

En EE.UU.: General Manager, Customer Relations | Monogram Appliances, Appliance Park | Louisville, KY 40225
monogram.com/contact or call **800.444.1845**.

En Canadá: monogram.ca/contact o llame al **800.561.3344**

INFORMACIÓN IMPORTANTE DE SEGURIDAD

LEA TODAS LAS INSTRUCCIONES ANTES DE USAR

⚠ ADVERTENCIA

A fin de reducir el riesgo de incendio, explosión, descargas eléctricas o lesiones al usar su refrigerador, siga estas precauciones básicas de seguridad:

- Use este electrodoméstico sólo para su propósito original, como se describe en el Manual del Propietario.
- Este electrodoméstico se deberá instalar y ubicar adecuadamente de acuerdo con las Instrucciones de Instalación antes de ser usado.
- Desenchufe el electrodoméstico antes de hacer reparaciones, reemplazar una lámpara de luz o hacer una limpieza.
NOTA: La corriente que va al electrodoméstico no puede ser desconectada por ninguna configuración del panel de control.
NOTA: Las reparaciones deberán ser realizadas por un Profesional del Servicio Técnico calificado.
- Reemplace todas las piezas y paneles antes del uso.
- No use un prolongador.
- Mantenga cualquier material y vapores inflamables alejados del electrodoméstico.
- No guarde sustancias explosivas tales como latas de aerosoles con propelentes inflamables en este electrodoméstico.
- A fin de evitar riesgos de que los niños sufran asfixia o queden atrapados, retire las puertas de cualquier electrodoméstico antes de deshacerse o dejar de usar el mismo.
- A fin de evitar riesgos de que los niños sufran asfixia o queden atrapados, retire las puertas refrigerador antes de deshacerse o dejar de usar el mismo.
- Los niños y las personas con capacidad física, sensorial o mental reducida o con falta de experiencia y conocimiento podrán usar este electrodoméstico sólo si son supervisados o les fueron dadas instrucciones sobre un uso seguro y entienden los riesgos involucrados.
- Este electrodoméstico fue diseñado para uso hogareño y para aplicaciones similares tales como: áreas de personal de cocina en tiendas, oficinas y otros espacios laborales; casas de campo; por clientes en hoteles, moteles, hostales y otros espacios residenciales, catering y aplicaciones no minoristas similares.
- No aplique limpiadores ásperos sobre el electrodoméstico. Ciertos limpiadores dañarán el plástico, lo cual podrá hacer que ciertas piezas tales como la puerta o las manijas de las puertas se separen de forma inesperada. Para acceder a instrucciones detalladas, lea la sección de Cuidado y Limpieza.
- No guarde ni use gasolina u otros vapores y líquidos inflamables cerca de éste o de otros electrodomésticos.

⚠ PRECAUCIÓN

A fin de reducir el riesgo de lesiones al usar el electrodoméstico, siga estas precauciones básicas.

- Mantenga los dedos fuera de los espacios de "riesgo de lastimaduras"; los despejes entre las puertas y entre las puertas y el gabinete son necesariamente pequeños. Tenga el cuidado de cerrar las puertas cuando los niños se encuentren en el área.

⚠ ADVERTENCIA



RIESGO DE INCENDIO O EXPLOSIÓN

Mantenga cualquier material y vapores inflamables alejados del electrodoméstico. Si no se cumple con esto, se podrá producir una explosión, incendio o la muerte.

⚠ ADVERTENCIA

A fin de reducir el riesgo asociado con descargas, no permita que los niños menores de 3 años de edad tengan acceso a las partes pequeñas durante la instalación de este producto.

⚠ ADVERTENCIA

Peligro de Peso Excesivo

Cuente con la ayuda de dos o más personas para mover e instalar el centro de bebidas. No seguir esta instrucción puede ocasionar una lesión en la espalda u otro tipo de lesiones.

⚠ PRECAUCIÓN



RIESGO DE CORTES Y PELLIZCOS

El contacto con la hoja metálica o con extremos expuestos de otros materiales podrá generar lesiones personales. La instalación del producto podrá crear puntos de pellizcos.

Use guantes y ropa de protección al instalar este producto.

LEA Y GUARDE ESTAS INSTRUCCIONES

INFORMACIÓN IMPORTANTE DE SEGURIDAD LEA TODAS LAS INSTRUCCIONES ANTES DE USAR

CONEXIÓN DE LA ELECTRICIDAD

⚠ ADVERTENCIA



RIESGO DE DESCARGA ELÉCTRICA

Enchufe en un tomacorriente con conexión a tierra de 3 cables.

No elimine el cable de conexión a tierra.

No use un adaptador.

No use un prolongador.

Si no se siguen estas instrucciones se podrá producir a muerte, incendios o descargas eléctricas.

Nunca, bajo ninguna circunstancia, corte o elimine el tercer cable (tierra) del cable de corriente. Para su seguridad personal, este electrodoméstico debe estar adecuadamente conectado a tierra.

El cable de corriente de este electrodoméstico contiene un enchufe de 3 cables (conexión a tierra) que se conecta a un tomacorriente de pared estándar de 3 cables (conexión a tierra) para minimizar la posibilidad de riesgos de descargas eléctricas por parte del mismo.

Contrate a un electricista calificado para que controle el tomacorriente y el circuito eléctrico, a fin de asegurar que el enchufe esté correctamente conectado a tierra.

En caso de contar con un tomacorriente de pared de 2 cables, es su responsabilidad y obligación reemplazarlo por un tomacorriente de pared de 3 cables correctamente conectado a tierra. No use un adaptador.

El refrigerador debería estar siempre conectado a un enchufe específico con un índice de voltaje equivalente al que figura en su etiqueta de características técnicas.

Se requiere un suministro eléctrico con fusible y conexión a tierra de 115 voltios de CA, 60 Hz, 15 o 20 amperes. Esto garantiza el mejor funcionamiento y además previene la sobrecarga de los circuitos del hogar, lo cual podría ocasionar riesgos de incendio debido al recalentamiento de cables.

Nunca desenchufe el centro de vinos tirando del cable de corriente. Siempre tome su enchufe firmemente y empuje el mismo hacia afuera para retirarlo.

Repáre o reemplace de inmediato todos los cables de corriente pelados o con cualquier tipo de daño. No use un cable con cortaduras o abrasión sobre su extensión o extremos.

Al alejar el refrigerador de la pared, se deberá tener cuidado de que no ruede sobre ni dañe el cable de corriente.

FORMA ADECUADA DE DESCARTAR SU ANTIGÜO ELECTRODOMÉSTICO

⚠ ADVERTENCIA

PELIGRO DE SUFFOCATION Y ENTRAPMENT

El incumplimiento de estas instrucciones de eliminación puede causar la muerte o lesiones graves.

IMPORTANTE: Que un niño quede atrapado o que sufra una asfixia no son problemas del pasado. Los appliances antiguos o abandonados aún son peligrosos, incluso aunque se conserven por "sólo unos pocos días". Si se deshará de su antiguo aparato, siga las siguientes instrucciones a fin de evitar accidentes.

Antes de Descartar su Antiguo Aparato:

- Quite la puerta.
- Deje los cajones en su lugar así los niños no pueden meterse adentro con facilidad.

Cómo Eliminar Refrigerantes y Gomaespumas:

Descarte el electrodoméstico de acuerdo con las Regulaciones Federales y Locales. El material aislante inflamable usado requiere procedimientos de descarte especiales. Comuníquese con las autoridades locales para descartar su electrodoméstico de forma ambientalmente segura.

INFORMACIÓN IMPORTANTE DE SEGURIDAD

LEA TODAS LAS INSTRUCCIONES ANTES DE USAR

⚠️ ADVERTENCIA



RIESGO DE INCENDIO O EXPLOSIÓN Refrigerantes Inflamables

Este electrodoméstico cuenta con refrigerante isobutano, también conocido como R600a, un gas natural con alto nivel de compatibilidad medioambiental. Sin embargo, también es combustible. Siga las advertencias que figuran a continuación, a fin de reducir el riesgo de lesiones o daños sobre la propiedad.

1. Al mover, instalar y operar el electrodoméstico, se deberá tener cuidado de no dañar la tubería del refrigerante.
2. El servicio técnico sólo debe ser realizado por personal autorizado del servicio. Use sólo piezas del servicio autorizadas por el fabricante
3. Descarte el electrodoméstico de acuerdo con las Regulaciones Federales y Locales. El refrigerante inflamable y el material aislante inflamable usados requieren procedimientos de descarte especiales. Comuníquese con las autoridades locales para descartar su refrigerador de forma ambientalmente segura.
4. Mantenga las aberturas de ventilación en el espacio de protección del electrodoméstico o en la estructura incorporada libres de obstrucción.
5. A fin de eliminar la escarcha, raspe con una espátula o raspador de plástico o madera. No use un picahielos ni un instrumento metálico o de punta filosa, ya que esto podrá perforar el revestimiento del centro de bebidas y luego la tubería inflamable del refrigerador que se encuentra detrás.
6. No use dispositivos eléctricos dentro del compartimiento de almacenamiento de comida del electrodoméstico.
7. No use ningún dispositivo eléctrico para descongelar su electrodoméstico.

Atención: Éste es un electrodoméstico para empotrar y se deberá instalar en un gabinete. Este electrodoméstico no fue diseñado para el tipo de instalación autónoma.

USO DEL CENTRO DE BEBIDAS



Configuración de Temperatura

El rango de temperatura del Centro de Bebidas es de entre 34°F (1°C) y 45°F (7°C).

Use los botones “+” y “-” para incrementar o reducir las configuraciones de temperatura.

Conversión entre °C y °F

Mantenga presionado “+” y DISPLAY (Pantalla) durante 3 segundos. La pantalla de temperatura pasará de grados Fahrenheit a grados Celsius. Mantenga presionado “+” y DISPLAY (Pantalla) durante 3 segundos nuevamente para volver a pasar a Fahrenheit.

Frío Turbo

La función TurboCool™ (Frío Turbo) rápidamente enfría el centro de bebidas para enfriar las bebidas de forma más rápida. Use TurboCool™ al agregar una gran cantidad de bebidas a su centro de bebidas. Presione TURBO COOL™ para activar esta función. NOTA: La temperatura del centro de bebidas no podrá ser modificada durante el uso de TurboCool™.

Encender/ Apagar la Refrigeración

Mantenga presionado POWER (Encendido) durante 3 segundos para apagar la refrigeración e iluminación. Esto no desconecta la corriente del centro de bebidas.

Alarma de la Puerta

Sonará una alerta si se deja la puerta abierta. La alerta se detendrá cuando se cierre la puerta. Detenga la alerta presionando el botón ALARM (Alarma). Desactive la alarma de la puerta manteniendo presionado “-” y ALARM (Alarma) durante 3 segundos. Mantenga presionados “-” y Alarm (Alarma) durante 3 segundos para reactivar la función.

Alerta de Temperatura Alta

Suena una alerta cuando la temperatura se encuentra fuera del rango normal. Detenga la alerta presionando el botón ALARM (Alarma). Desactive High Temperature Alert (Alerta de Temperatura Alta) manteniendo presionados DISPLAY (Pantalla) y ALARM (Alarma) durante 3 segundos. Mantenga presionados DISPLAY (Pantalla) y ALARM (Alarma) durante 3 segundos para reiniciar la función.

Bloqueo del Control Infantil

La función de bloqueo del control infantil previene cambios no deseados en las configuraciones del centro de bebidas.

Para desbloquearlo, mantenga presionado CONTROL LOCK (Bloqueo del Control) durante 3 segundos.

Iluminación de Proximidad

La luz interior se activa cuando alguien se acerca al centro de bebidas. Para desactivar esta función, mantenga presionados

ALARM (Alarma), DISPLAY (Pantalla) y CONTROL (Control) durante 3 segundos. Mantenga presionados ALARM (Alarma), DISPLAY (Pantalla) y CONTROL LOCK (Bloqueo del Control) nuevamente durante 3 segundos para reactivar esta función.

Modo de Pantalla

La luz interior mejora la exhibición de su colección. Presione el botón DISPLAY (Pantalla) para activar el modo de pantalla. En el modo de pantalla, la iluminación interior permanecerá encendida incluso cuando la puerta se cierre y la luz de proximidad esté apagada. Presione el botón Display (Pantalla) nuevamente para salir el modo de pantalla.

Modo Sabático

Sabbath Mode (Modo Sabático) fue diseñado para el Día de Descanso Judío y Feriados. La función Sabbath Mode (Modo Sabático) hace posible para aquellos judíos que siguen esta celebración usar el centro de bebidas durante todo el feriado.

La función Sabbath Mode (Modo Sabático) se puede configurar para anular reacciones típicas ocasionadas por su interacción con el centro de bebidas. Mientras se encuentre en Sabbath Mode (Modo Sabático), el electrodoméstico continuará funcionando. Sin embargo, éste no responderá a sus acciones.

Mientras se encuentre en Sabbath Mode (Modo Sabático), es posible que observe que el ventilador está funcionando cuando se abre la puerta; sin embargo, esto no es el resultado de sus acciones. El compresor y el ventilador funcionarán en horarios predeterminados.

ON/OFF (Encendido/ Apagado) – Para activar Sabbath Mode (Modo Sabático), mantenga presionados “-” y DISPLAY (Pantalla) durante 5 segundos. SA se visualizará en el control.

SA permanecerá en la pantalla y todas las configuraciones del control quedarán congeladas y permanecerán en el último modo antes de entrar en Sabbath Mode (Modo Sabático). Los controles y las luces no funcionarán hasta que “-” y DISPLAY (Pantalla) se presionen nuevamente durante 5 segundos para salir de Sabbath Mode (Modo Sabático).



Modo de Bloqueo

Se usa cuando usted no está y no desea que otras personas abran el centro de bebidas. Tan pronto como la puerta se abra, sonará la alarma de la puerta. La iluminación interior permanecerá apagada. Si el centro de bebidas se encuentra conectado al WiFi, se podrá recibir a través de la aplicación una notificación de que la puerta ha sido abierta.

Esta función se podrá activar/ desactivar usando la aplicación. Si su dispositivo conectado no está disponible, la función se podrá activar manteniendo presionados “+” y CONTROL LOCK (Bloqueo del Control) durante 3 segundos. Mantenga presionados “+” y CONTROL LOCK (Bloqueo del Control) nuevamente durante 3 segundos para desactivar la función.

USO DEL CENTRO DE BEBIDAS

COMUNICACIÓN CON EL ELECTRODOMÉSTICO

WiFi (para Clientes de Estados Unidos, sus territorios, y Canadá)

- Descargue la aplicación SmartHQ.
 - Disponible para iPhone desde Apple Store.
 - Disponible para Android desde Google Play.
- Seleccione Create Account (Crear Cuenta) en la aplicación.
 - Ingrese la información y seleccione Register (Registro). Se le enviará un correo electrónico.
 - Al recibir el correo electrónico, seleccione Verify Account (Verificar Cuenta).
 - Firme con sus credenciales y seleccione Authorize (Autorizar) para permitir que la aplicación tenga comunicación con el centro de bebidas.
- Abra la aplicación SmartHQ.

Método 1

1. La aplicación debería detectar el electrodoméstico y mostrar la pantalla emergente con el electrodoméstico.
2. Presione "CONNECT" (Conectar) sobre la pantalla emergente. En caso de haber múltiples electrodomésticos en la cercanía, la Aplicación navegará hasta la pantalla ADD APPLIANCE (Agregar Dispositivo).
3. En la sección NEARBY (Cercanía), presione "CONNECT" (Conectar) sobre la tarjeta del Centro de Bebidas. Si la Aplicación no encuentra un Electrodoméstico en la cercanía, presione "RESCAN" (Volver a Escanear).
4. Luego de volver a escanear, controle que el electrodoméstico aparezca en la sección NEARBY (Cercanía), y presione "CONNECT" (Conectar) sobre la tarjeta del Centro de Bebidas.
5. Seleccione UNDERCOUNTER (Bajo Encimera) desde la Pantalla SELECT APPLIANCE (Seleccionar Electrodoméstico).
6. La Aplicación navegará hasta la pantalla "LET'S GET STARTED" (Comencemos).

7. Siga las instrucciones de SmartHQ para completar la configuración del Wi-Fi.

Método 2

1. Si la aplicación no muestra una pantalla emergente, presione el botón "+" en la parte superior derecha de la pantalla.
2. En la sección NEARBY (Cercanía), presione "CONNECT" (Conectar) sobre la tarjeta del Centro de Bebidas. Si la Aplicación no encuentra un Electrodoméstico en la cercanía, presione "RESCAN" (Volver a Escanear).
3. Luego de volver a escanear, controle que el electrodoméstico aparezca en la sección NEARBY (Cercanía), y presione "CONNECT" (Conectar) sobre la tarjeta del Centro de Bebidas.
4. Seleccione UNDERCOUNTER (Bajo Encimera) desde la Pantalla SELECT APPLIANCE (Seleccionar Electrodoméstico).
5. La Aplicación navegará hasta la pantalla "LET'S GET STARTED" (Comencemos).
6. Siga las instrucciones de SmartHQ para completar la configuración del Wi-Fi.

Método 3

1. Si no se encuentra el electrodoméstico en la cercanía, vaya hasta la tarjeta "MANUAL CONNECTION SETUP" (Configuración de la Conexión Manual).
2. Seleccione REFRIGERATION> MONOGRAM> Beverage CENTER> UNDERCOUNTER (Refrigeración> Monogram> Centro de Bebidas> Encimera).
3. La Aplicación navegará hasta la pantalla "LET'S GET STARTED" (Comencemos).
4. Siga las instrucciones de SmartHQ para completar la configuración del Wi-Fi.

INFORMACIÓN REGULATORIA

Declaración de Cumplimiento de la FCC/IC

Este dispositivo cumple con la Parte 15 de la Normativa de la FCC. Su funcionamiento está sujeto a las dos condiciones siguientes:

1. Este dispositivo no puede ocasionar interferencias perjudiciales, y
2. Este dispositivo tolera cualquier interferencia recibida, incluidas las interferencias que puedan provocar un funcionamiento no deseado.

Este equipo ha sido probado y cumple con los límites establecidos para un dispositivo digital de clase B, según la Parte 15 de la Normativa de la FCC. Estos límites han sido diseñados para ofrecer una protección razonable contra interferencias perjudiciales en la instalación residencial. Este equipo genera, usa y puede emitir energía de radiofrecuencia y, si no se instala y utiliza de acuerdo con las instrucciones, puede ocasionar interferencias perjudiciales en las comunicaciones de radio. Sin embargo, no se garantiza que no se presenten interferencias en una instalación en particular. Si este equipo provoca interferencias perjudiciales sobre la recepción de radio o televisión, lo cual puede comprobar encendiendo y apagando el equipo, se aconseja al usuario intentar corregir la interferencia a través de una de las siguientes medidas:

- Reoriente o reubique la antena receptora.
- Aumente la separación entre el equipo y el receptor.
- Conecte el equipo a un tomacorriente de un circuito diferente del tomacorriente al que se encuentra conectado el receptor.
- Consulte al proveedor minorista o a un técnico experimentado de radio/ TV.

Etiqueta de Clasificación: Los cambios o modificaciones sobre esta unidad no aprobados expresamente por el fabricante podrán anular la autoridad del usuario para utilizar el equipo.

USO DEL CENTRO DE BEBIDAS

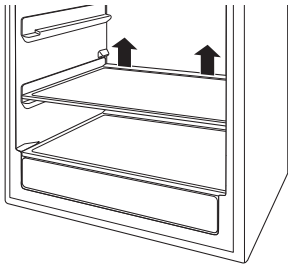
ESTANTE DE VIDRIO

Los estantes de vidrio templado de la unidad del centro de bebidas son extraíbles para una fácil limpieza o para guardar artículos más grandes.

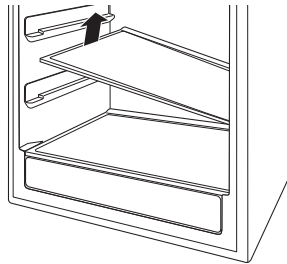
Para retirar un estante, abra la puerta completamente para evitar posibles daños sobre la canasta. Levante levemente desde la parte trasera del estante. Incline el estante sobre un lado en ángulo mientras empuja hacia adelante.

La apariencia puede variar.

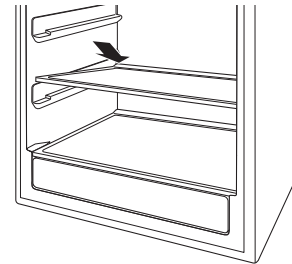
Para retirar un estante, abra la puerta completamente para evitar posibles daños sobre la junta. Incline el estante hacia un lado en ángulo y deslice el mismo hacia la pared trasera, colocando un lado sobre el soporte del estante. Coloque el otro lado sobre el soporte opuesto del estante. Asegúrese de que las lengüetas de bloqueo traseras estén adheridas. Cuando se haya instalado de forma apropiada, el estante no se deslizará hacia adelante cuando se empuje levemente.



Para su retiro, levante desde la parte trasera del estante.



Incline el estante en ángulo mientras realiza el retiro o reemplazo.



Realice la colocación en las ranuras al reemplazar el estante.

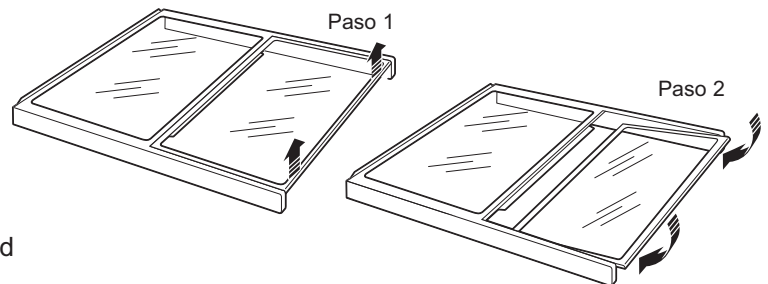
ESTANTE QUICKSPACE™

Este estante se divide a la mitad y se desliza por debajo de sí mismo para almacenar productos altos en el estante de abajo.

Paso 1: Levante el extremo frontal de la mitad frontal del estante.

Paso 2: Baje el extremo trasero de la mitad frontal del estante mientras la desliza por debajo de la mitad trasera.

Todo el estante Quick Space se podrá retirar y reemplazar (consulte la sección de Estantes de Vidrio).



USO DEL CENTRO DE BEBIDAS

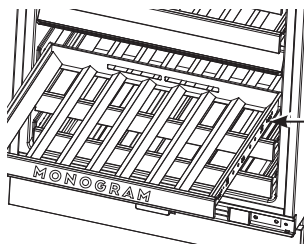
CAJONES CON EXTENSIÓN COMPLETA

Todos los cajones con extensión completa sobresalen de modo que se puedan agregar o retirar de modo conveniente.

Cualquiera de los cajones de extensión completa se podrán retirar para guardar botellas más grandes.

Para retirar:

1. Empuje el cajón de extensión completa hacia afuera hasta la posición de DETENCIÓN.
2. Empuje la lengüeta de la guía del cajón derecho hacia abajo, mientras empuja la lengüeta de la guía izquierda hacia arriba, y empuje el cajón hacia afuera.

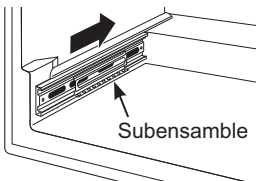


Lengüeta (empuje la lengüeta hacia abajo sobre la guía del cajón derecho, empuje la guía hacia arriba sobre la guía del cajón izquierdo)

Para volver a colocar:

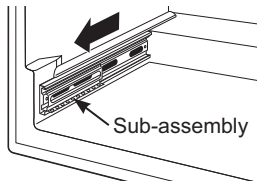
1. Vuelva a empujar la corredera del cajón en la unidad.
2. Empuje el pequeño subensamble de la corredera completamente hacia adelante.
3. Vuelva a insertar los laterales del cajón sobre las guías.
4. Empuje hasta que las lengüetas se bloqueen en sus posiciones.

La apariencia puede variar.



Subensamble

Para realizar el reemplazo, vuelva a empujar la corredera en la unidad.



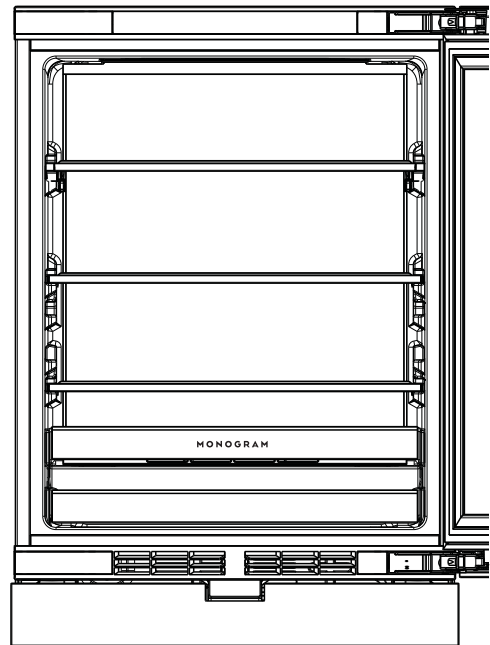
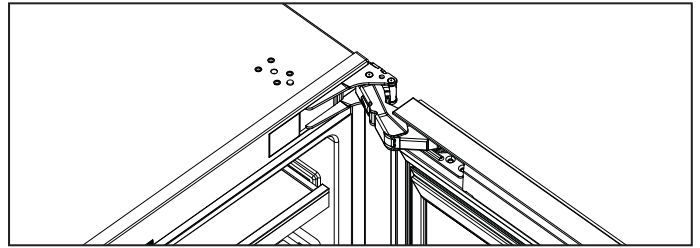
Sub-assembly

Empuje el pequeño subensamble de la corredera completamente hacia adelante.

NOTA: Asegúrese de que las lengüetas sobre las guías del cajón de extensión completa estén totalmente adheridas antes de cargar las botellas. Empuje los cajones hacia afuera completamente hasta la posición STOP (Detención) y empuje hacia atrás varias veces para asegurarse de que las lengüetas de bloqueo estén correctamente adheridas.

Cierre suave

Este producto fue diseñado con un sistema de cierre de puerta suave. Este sistema minimiza el impacto sobre la bebida, ya que suaviza la fuerza de cierre de la puerta. A medida que la puerta se acerca a su cierre, se activa un mecanismo de amortiguación para suavizar el impacto. Este sistema de bisagras fue diseñado para mantener la puerta abierta hasta que alcance el mecanismo de cierre automático con amortiguación.



CUIDADO Y LIMPIEZA

LIMPIEZA DE LA PARTE EXTERIOR

- Limpie las superficies interiores/ exteriores con agua caliente, jabón suave o detergente, y una tela suave o de microfibra a fin de evitar daños.
- Seque las superficies del electrodoméstico con una tela suave y limpia o con una toalla de microfibra para evitar rayaduras o manchas de agua.

USE	NO NOT	
Soft, clean cloth or sponge Microfiber cloth	Telas adherentes, toallas de papel, esponjas abrasivas (con o sin jabón), almohadillas de estropajo o lana de acero	
Detergente suave mezclado con agua caliente	Polvos, líquidos o espráis abrasivos Espráis, amoníacos o blanqueadores para ventanas Limpiadores a base de cítrico o aceite vegetal Limpiadores ácidos o a base de vinagre	Limpiadores de horno Limpiadores alcalinos Limpiadores para acero inoxidable

*Elimine fácilmente manchas y huellas dactilares.

LIMPIEZA DE LA PARTE INTERIOR

⚠ ADVERTENCIA **Riesgo de Descarga**

Eléctrica

Desenchufe el electrodoméstico antes de limpiar. Si la unidad se encuentra en una ubicación en construcción, desconecte del disyuntor.

⚠ ADVERTENCIA **Riesgo de incendio o**

Explosión Refrigerante Inflamable

Para eliminar la escarcha, raspe con una espátula o raspador de plástico o madera. No use un picahielos ni un instrumento metálico o de punta fina, ya que esto podrá perforar el revestimiento del electrodoméstico y luego la tubería del refrigerador que se encuentra detrás.

No use ningún dispositivo eléctrico para descongelar su electrodoméstico.

Si esto no resulta práctico, estruje el exceso de humedad para eliminarlo de la esponja o tela al limpiar alrededor de los interruptores, luces o controles.

Use agua caliente y solución de bicarbonato de sodio — aproximadamente una cuchara sopera (15 ml) de bicarbonato de sodio para un cuarto de galón (1 litro) de agua. Esto limpia y neutraliza los olores. Enjuague y seque.

⚠ PRECAUCIÓN No limpie los estantes de vidrio ni tapas con agua caliente cuando estén fríos. Los estantes de vidrio y las tapas se pueden romper si son expuestos a cambios de temperatura repentinos o impactos tales como sacudones o caídas. El vidrio templado está diseñado para destruirse en pequeñas piezas en caso de rotura.

No lave ninguna parte plástica del centro de bebidas en el lavavajillas.

VACACIONES Y MUDANZAS

Vacaciones

Si estará fuera por un período de tiempo prolongado y no desea dejar el electrodoméstico encendido mientras no está, prepare el mismo para su ausencia.

1. Retire todos los ítems.
2. Mantenga presionada la tecla POWER (Encendido) sobre el panel de control durante 3 segundos para apagar la refrigeración.
3. Desenchufe o desconecte la corriente.

4. Limpie el interior. Consulte la sección de "Limpieza".

5. Deje la puerta abierta con un soporte, de modo que pueda circular aire dentro.

Preparación para la Mudanza

Asegure todos los ítems tales como estantes y cajones, pegando los mismos de forma segura en sus respectivos lugares a fin de evitar daños. Asegúrese de que el centro de bebidas permanezca en una posición erguida durante el movimiento.

Instrucciones de Instalación

ANTES DE COMENZAR

Lea estas instrucciones en su totalidad y atentamente.

- **IMPORTANTE** — Cumpla con todos los códigos y ordenanzas gubernamentales. Conserve estas instrucciones para uso del inspector local.
- **Nota para el Instalador** – Asegúrese de que el Consumidor conserve estas instrucciones.
- **Nota para el Comprador** – Conserve estas instrucciones para referencia futura.
- **Nivel de habilidad** – La instalación de este electrodoméstico requiere un nivel básico de habilidades mecánicas.
- **Tiempo de Instalación** – La instalación del refrigerador puede variar
- La correcta instalación del producto es responsabilidad del instalador.
- Si se producen fallas en el producto debido a una instalación inadecuada la Garantía no cubrirá las mismas.

REQUISITOS DE UBICACIÓN

IMPORTANTE: Antes del uso, este centro de bebidas se deberá instalar de forma correcta.

NOTA: Permita que el centro de bebidas se apoye de forma erguida sobre su base durante por lo menos una hora antes de la instalación.

- No instale el centro de bebidas donde la temperatura llegue a ser inferior a los 55°F (13°C), ya que no funcionará con la frecuencia necesaria para mantener las temperaturas apropiadas.
- No instale el centro de bebidas donde la temperatura sea superior a los 110°F (43°C), ya que no funcionará de forma correcta.
- Instale el mismo en un piso lo suficientemente fuerte como para soportarlo completamente cargado.
- No instale el centro de bebidas en una ubicación expuesta al agua (lluvia, etc.) o en contacto directo con la luz solar.

⚠️ ADVERTENCIA RIESGO DE PESO EXCESIVO

Cuente con la ayuda de dos o más personas para mover e instalar el centro de bebidas. Si esto no se hace, se podrán producir lesiones de espalda u otras lesiones.


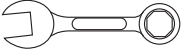


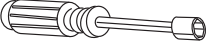

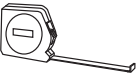

IMPORTANTE: Sostenga con cuidado el centro de vinos al moverlo, a fin de evitar dañar la tubería de refrigerante o de incrementar el riesgo de pérdidas.

IMPORTANTE: Si el centro de vinos se ubicó en posición horizontal durante cualquier periodo de tiempo, espere una hora antes de enchufar el mismo, a fin de permitir que el refrigerante se asiente.

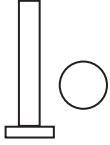
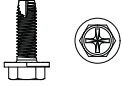
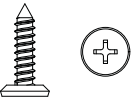
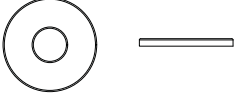
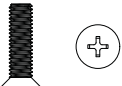
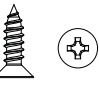
⚠️ PRECAUCIÓN RIESGO DE CORTES Y PELLIZCOS

El contacto con la hoja metálica o con extremos expuestos de otros materiales podrá generar lesiones personales. La instalación del producto podrá crear puntos de pellizcos.

Use guantes y ropa de protección al instalar este producto.

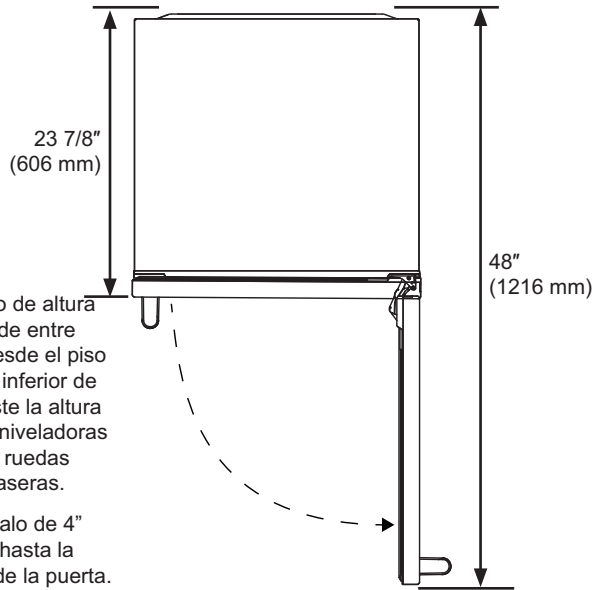
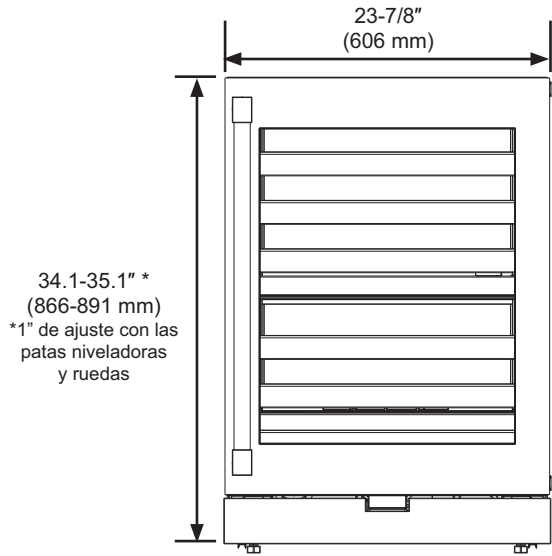
Artículo	Herramientas	Especificaciones	Imagen	Donde se usa
1	Destornillador de ángulo derecho	6mm (1/4")		Ajuste de la pata niveladora frontal
2	Llave francesa	24mm		Ajuste de la pata niveladora frontal
3	Llave Allen	4mm		Ajuste del soporte del zócalo Ajuste de la puerta superior
4	Llave francesa	13mm		Ajuste de la puerta superior
5	Destornillador hexagonal	6mm (1/4")		Ajuste de la ruedecilla trasera
6	Destornillador eléctrico	/		Instalación de los tornillos pasadores
7	Cinta métrica	/		Medición de distancia y espacios libres entre gabinetes
8	Regla	/		Medición de distancia del zócalo y nivelación

Instrucciones de Instalación

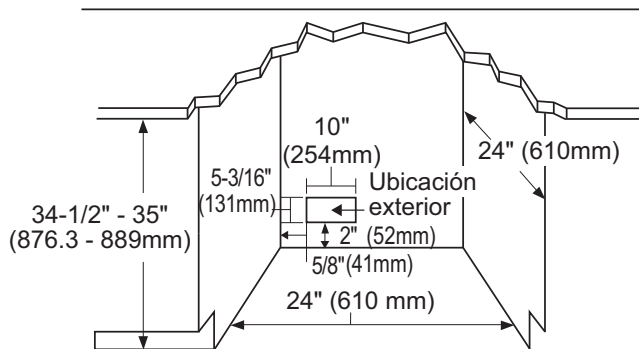
Tornillos pasadores (incluidos en la bolsa de accesorios)				
Id. del tornillo pasador	CANT.	Imagen de la Parte	Ubicación - Función	Descripción del Tornillo Pasador en pulgadas (mm)
A	1		En la Bisagra Inferior – Detiene la abertura de la bisagra en 90 grados.	Perno con extremo romo Duración: 1 3/8 pulgadas 30 mm
B	8		En la parte superior del Panel de la Puerta y del Soporte de Montaje del Panel de la Puerta - Adhiere el Panel de la Puerta de Acero Inoxidable al producto.	Tornillo Hexagonal Phillips Bridado con punta estrechada Longitud: 5/8" pulgadas 16 mm"
C	8		En la parte superior del Panel de la Puerta y del Soporte de Montaje del Panel de la Puerta - Adhiere el Panel de la Puerta de Madera a Medida al producto.	Cabeza Phillips con extremo puntiagudo Longitud: 5/8 pulgadas 16 mm"
D	4		En la Parte Inferior del Panel de la Puerta – Se adhiere a los cuatro tornillos en los soportes de montaje del panel de la puerta inferior y permite el ajuste.	Diámetro exterior de 19/32 pulgadas (15 mm) Diámetro interior de 3/16 pulgadas (5mm)
E	4		En la parte superior de los Soportes Antivolcaduras a ambos lados – Se adhiere a la parte superior del producto.	Cabeza Phillips con punta roma Longitud: 5/8 pulgadas 16 mm
F	4		En el lateral del Soporte Antivolcaduras a ambos lados – Adhiere el producto a los gabinetes adyacentes.	Cabeza Phillips con extremo puntiagudo Longitud: 5/8 pulgadas 13 mm

Instrucciones de Instalación

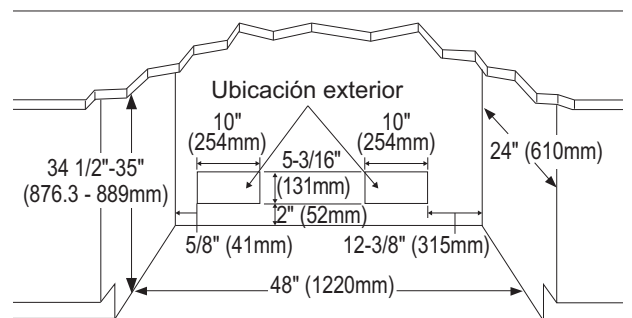
DIMENSIONES DEL CENTRO DE BEBIDAS



EL ESPACIO DE INSTALACIÓN



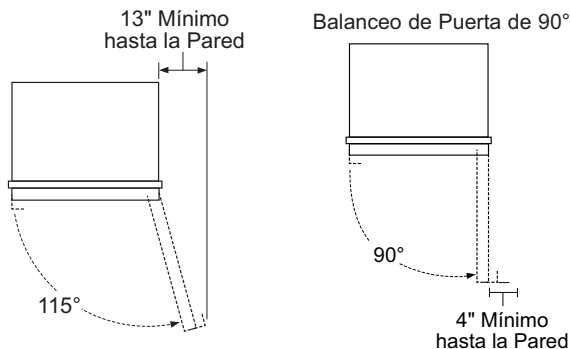
INSTALACIÓN DEL PRODUCTO DE LADO A LADO



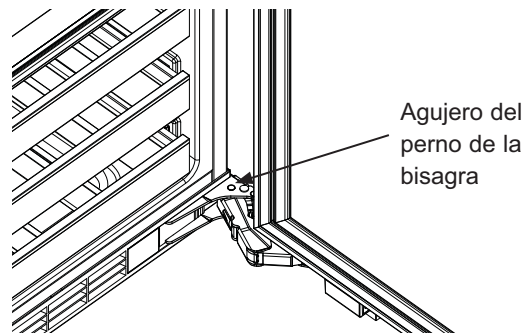
ESPACIOS LIBRES DEL PRODUCTO

Cuando la instalación se realice en una esquina:

- Deje un espacio libre mín. de 4" (100 mm) sobre el lateral de la bisagra para una apertura de puerta de 90° y para permitir el deslizamiento hacia afuera de los estantes.
- Deje un espacio libre mínimo de 13" (330 mm) del lado de las bisagras para una apertura de puerta completa de 115°.



Para impedir que la puerta se abra a más de 90 grados, inserte el perno de bisagra A de la bolsa de accesorios en el agujero del perno de la bisagra inferior. Asegúrese de que el perno pase completamente y que la puerta se pueda cerrar sin problemas.



Instrucciones de Instalación

RETIRE EL EMBALAJE

- Retire la cinta y los residuos de pegamento de las superficies antes de encender el centro de bebidas. Frote una pequeña cantidad de detergente líquido sobre el adhesivo con los dedos. Limpie con agua caliente y seque.

NOTA: No use instrumentos puntiagudos, no frote alcohol, no use líquidos inflamables, ni limpiadores abrasivos para retirar cinta o pegamento. Estos productos pueden dañar la superficie del centro de bebidas. Para más información, lea la sección de "Seguridad del Centro de Bebidas".

- Descarte/ recicle todos los materiales del embalaje.

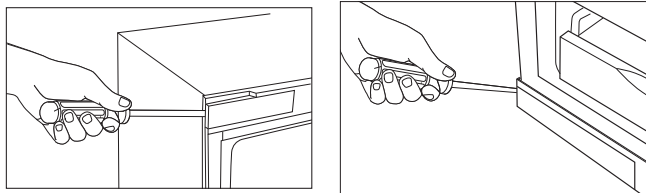
⚠ ADVERTENCIA Los objetos pequeños representan un riesgo de asfixia para los niños. Retire y descarte cualquier pieza que no se use.

LIMPIEZA ANTES DEL USO

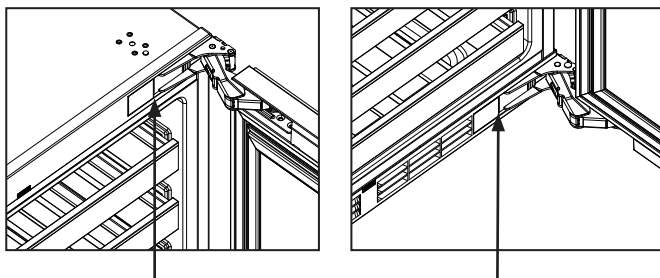
Luego de retirar todos los materiales del embalaje, limpie la parte interior del centro de bebidas antes del uso. Consulte las instrucciones de limpieza en la sección de "Cuidado del Centro de Bebidas".

INVERSION DE LA APERTURA DE LA PUERTA

1. Abra la puerta, inserte un destornillador de cabeza plana en la muesca sobre el lado de la tapa plástica rectangular del lado opuesto de la bisagra para retirar tanto la tapa superior como la inferior.



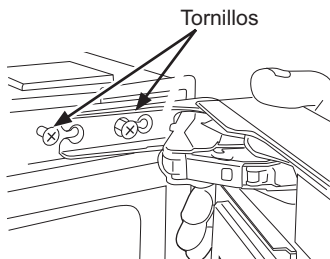
Del lado de las bisagras, inserte el destornillador de cabeza plana debajo de la tapa de la bisagra en forma de T para quitar la tapa tanto de la bisagra superior como de la inferior. Retire la tapa cuadrada que se encuentra próxima a éstas con el mismo destornillador.



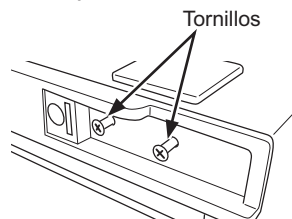
Inserte el destornillador desde este lado para abrir la tapa cuadrada.

Inserte el destornillador debajo de la tapa de bisagra en forma de T.

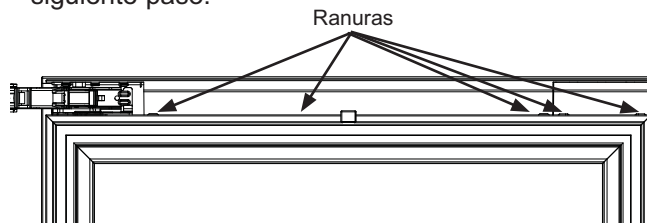
2. Afloje completamente el tornillo para retirar la puerta del gabinete.
3. Haga el retiro de la puerta y deje las bisagras abiertas.



4. Retire los tornillos de las bisagras del gabinete e instale los mismos del lado opuesto. Se recomienda atornillar hasta la mitad los dos tornillos superiores, de modo que pueda deslizar la bisagra sobre estos y tener cierto soporte durante la instalación.

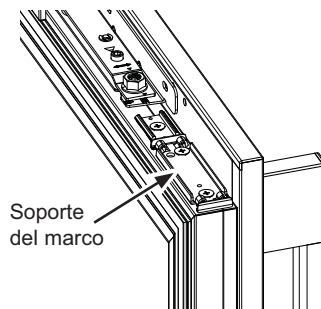


5. Si la puerta tiene un marco superior instalado, entonces retire el marco plástico superior de la puerta insertando un destornillador de cabeza plana sobre las ranuras debajo del marco (se sugiere comenzar del lado de la manija) y abrirlo. Caso contrario, vaya al siguiente paso.



6. Retire las bisagras de la puerta. Mueva el soporte del marco desde el lado superior izquierdo de la puerta hasta el lado superior derecho de la puerta. Coloque las bisagras del otro con la bisagra superior en la parte inferior y con la bisagra inferior en la parte superior.

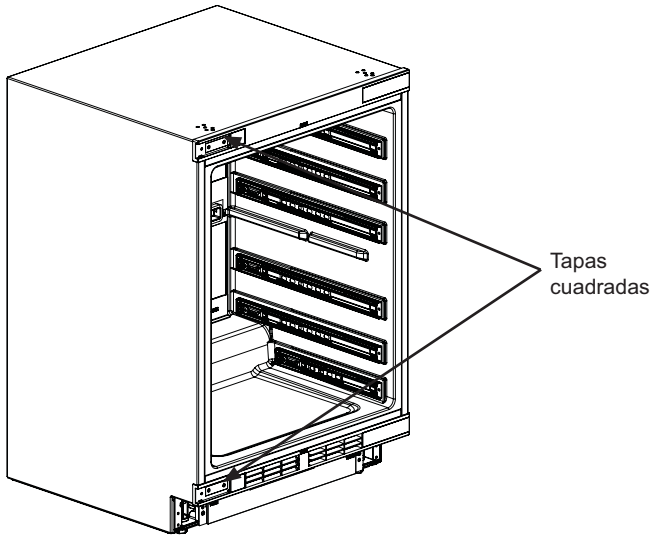
La bisagra inferior posee una arandela. Al mover la bisagra inferior al otro lado como bisagra superior, asegúrese de retirar la arandela y de colocarla en la nueva bisagra inferior, que es la bisagra superior original del otro lado.



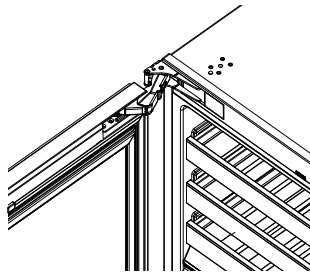
Instrucciones de Instalación

INVERSIÓN DE LA APERTURA DE LA PUERTA (CONT.)

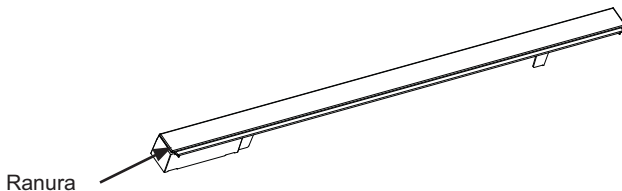
7. Instale las tapas cuadradas del paso 1 en la nueva ubicación de la bisagra en la parte superior e inferior del gabinete. Instale la tapa rectangular del paso 1 en el nuevo lado sin bisagra, sobre la parte superior e inferior del gabinete frontal.



8. Deslice la bisagra superior sobre los 2 tornillos superiores sobre el gabinete. Instale el tornillo de la bisagra inferior, no los ajuste. Nivele la puerta y luego ajuste los 4 tornillos. Instale la tapa en forma de T del paso 2 al gabinete.



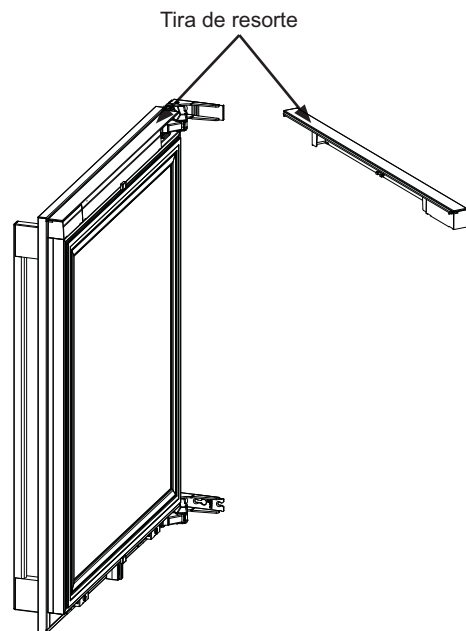
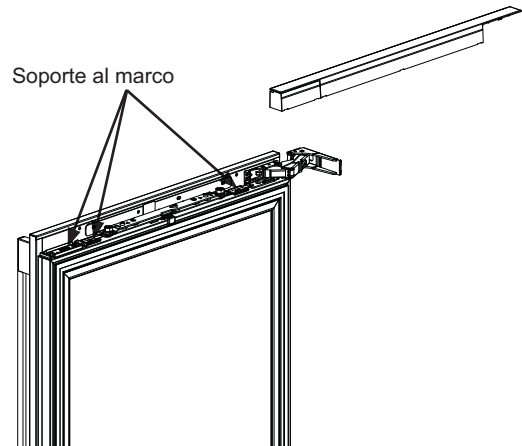
9. Si el producto no posee un marco de plástico superior instalado, podrá encontrarlo dentro de la unidad sobre el estante superior de bebidas. Separe el bloque de la tapa final del marco superior, insertando el destornillador de cabeza plana en la ranura debajo del marco sobre el extremo de este último.



Place it on the other side of the trim. The trim is ready to be installed.



10. Realice este paso sólo luego de completar la instalación y el ajuste del panel de la puerta. Presione la tira de resorte mientras instala el marco sobre la puerta. Presione el marco para adherir el gancho del marco a los soportes de la puerta.



Instrucciones de Instalación

ARMADO DEL PANEL DE LA PUERTA A MEDIDA

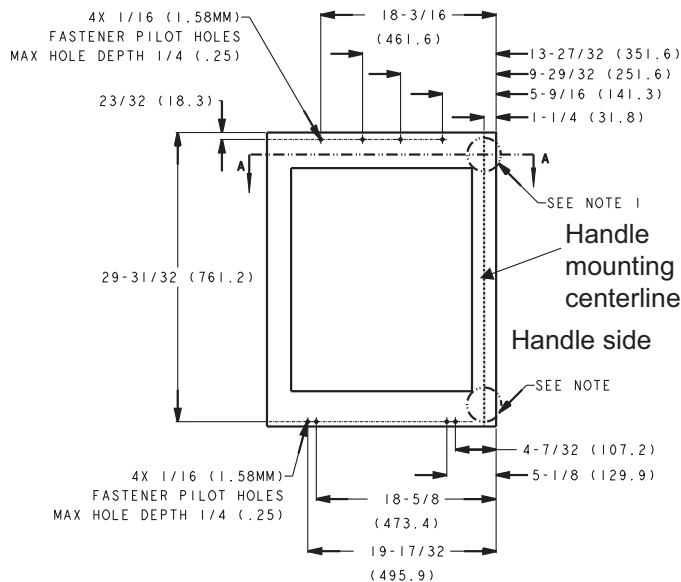
El panel a medida deberá poseer un grosor de $\frac{3}{4}$ " (1.91mm). Los soportes están incluidos con el refrigerador para brindar el montaje en la puerta del electrodoméstico.

NOTA: Recomendamos que los paneles decorativos posean esquinas internas y extremos redondeados o biselados por el fabricante de gabinetes, para evitar extremos puntiagudos en los paneles. Los extremos a ser tratados deberán incluir el extremo superior, el inferior y los laterales de las bisagras.

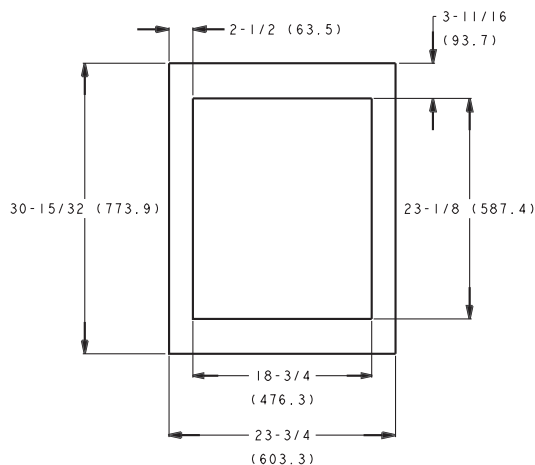
NOTA: Se recomienda realizar el acabado del lado trasero del panel. Las partes del lado trasero del panel estarán visibles cuando se abra la puerta.

Pasos

1. Verifique que la dimensión total del panel coincida con el dibujo del panel que aparece debajo.

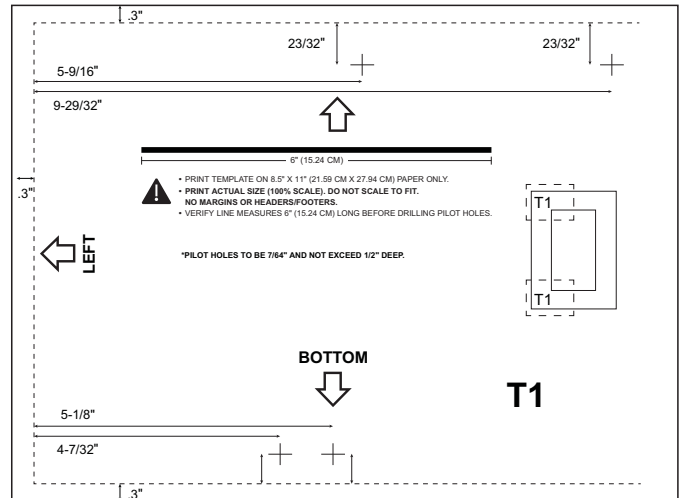


Vista trasera del Panel de la Puerta a Medida



Vista frontal del Panel de la Puerta a Medida

2. Se brinda una plantilla de los agujeros piloto con la unidad en la bolsa de accesorios para ayudarle a perforar los agujeros piloto en la ubicación correcta. Siga las instrucciones de la plantilla para completar los agujeros piloto.



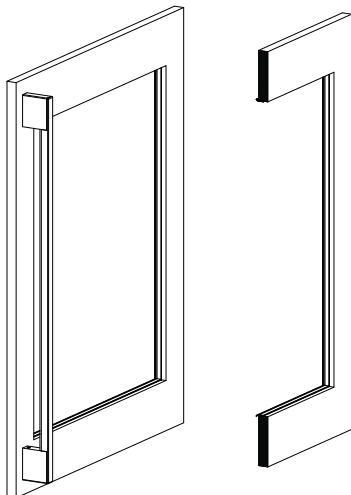
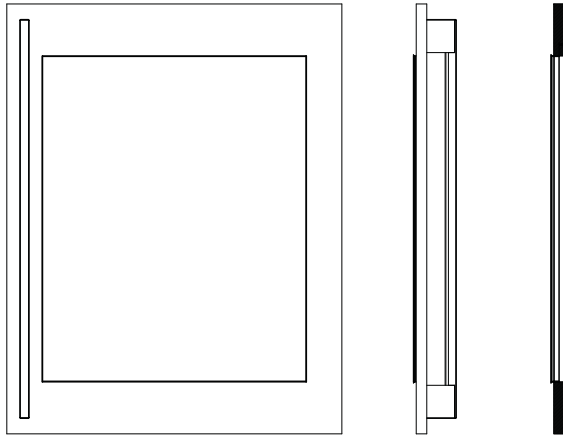
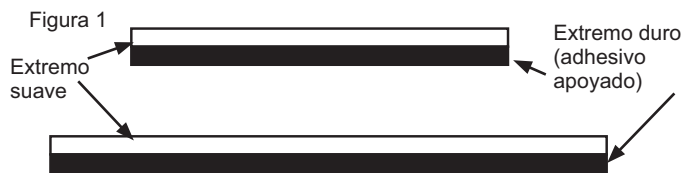
3. Instale el soporte roscado, el tornillo pasador para el montaje de la manija, y el espaciador siguiendo el manual de instalación incluido con el kit ZKPN.

Instrucciones de Instalación

ARMADO DEL PANEL DE LA PUERTA A MEDIDA (CONT.)

4. Instale el Kit de la Junta del Panel de la Puerta de Madera a Medida (Opcional)

- La unidad incluye 4 juntas, 2 largas y 2 cortas.
- Las juntas llenan la brecha entre el panel de la puerta de madera a medida y el vidrio.
- Instale las dos juntas largas primero. Deje una pequeña brecha en las esquinas para las juntas cortas. (Figura 1)
- Retire la tira de papel del adhesivo y descártela.
- Instale el extremo duro de la junta larga a aproximadamente 1/16 (1 mm) del extremo de la ventana que mira hacia el cliente. (Figura 2 y 2B)
- El extremo de la junta dura sostiene la junta de forma plana contra la puerta con el adhesivo.
- El extremo de la junta suave cierra la brecha entre la puerta y el vidrio.



5. Instale las manijas de acuerdo con las instrucciones para el tipo de manija y los kits de las listas.

Figura 2

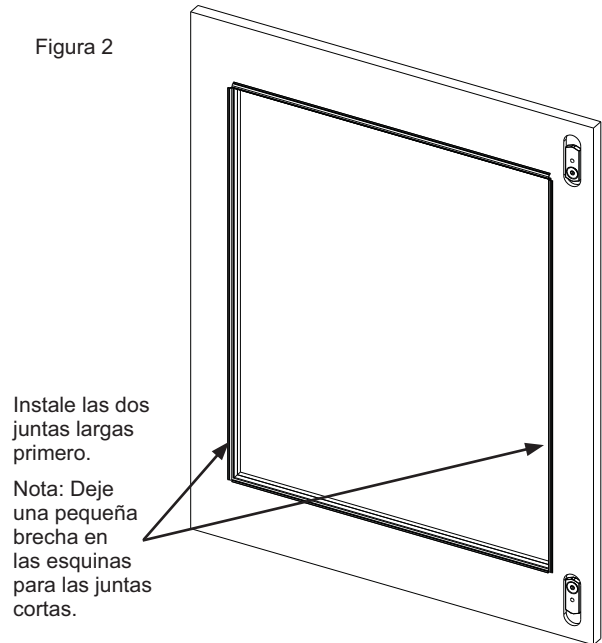
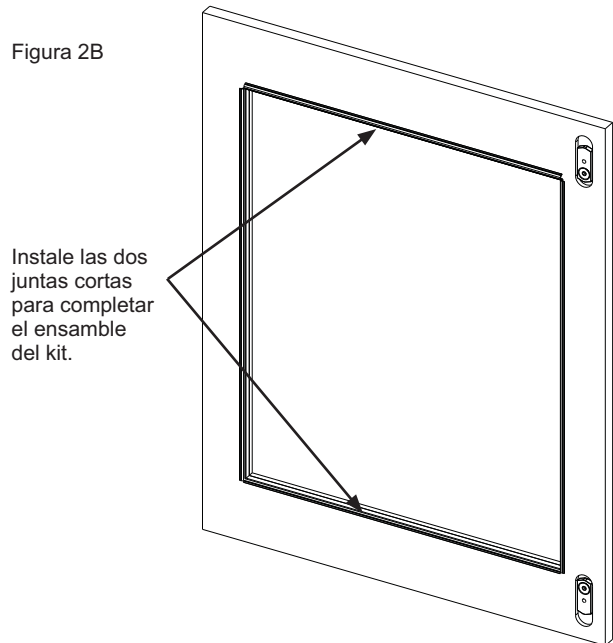


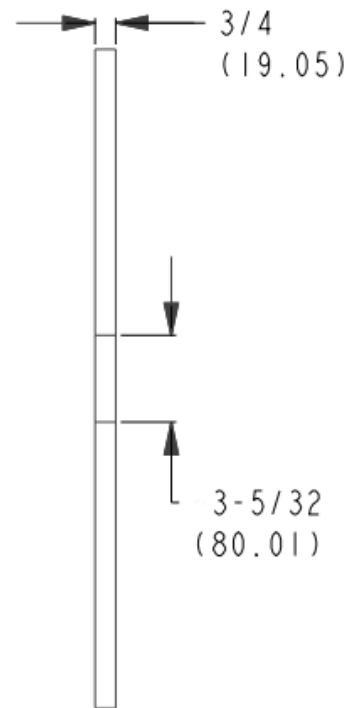
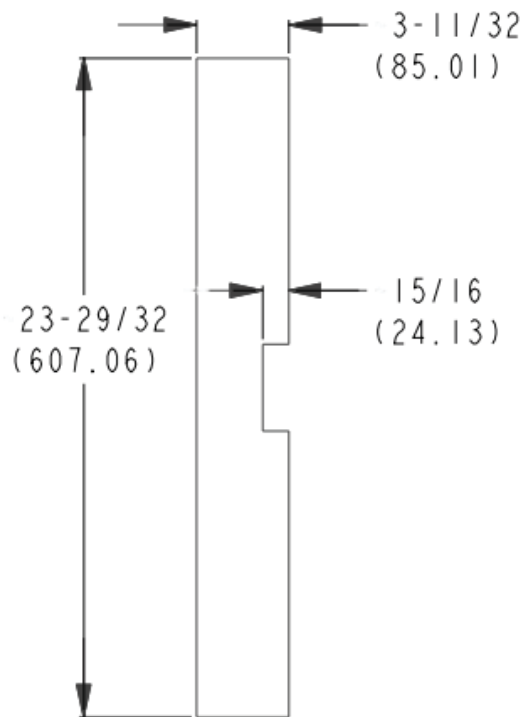
Figura 2B



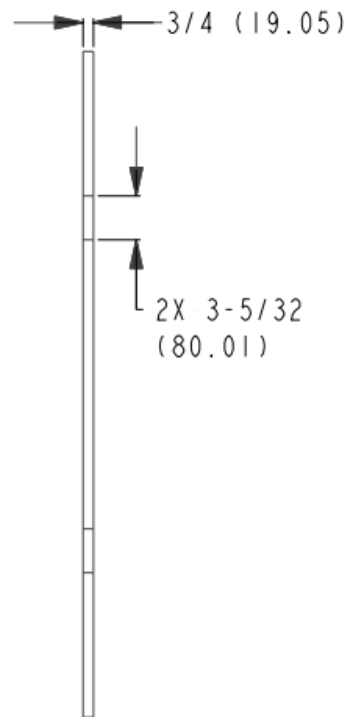
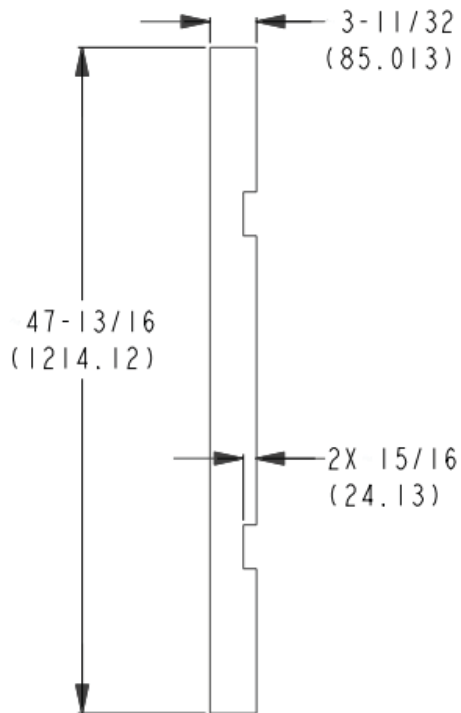
Instrucciones de Instalación

ARMADO DEL ZÓCALO A MEDIDA

Zócalo a Medida de 24"



Para la instalación en una unidad doble, siga el siguiente dibujo para hacer un zócalo de 48" de ancho.



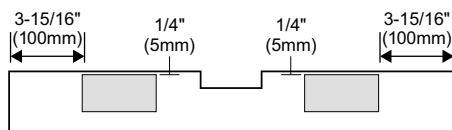
Instrucciones de Instalación

ARMADO DEL ZÓCALO A MEDIDA (CONT.)

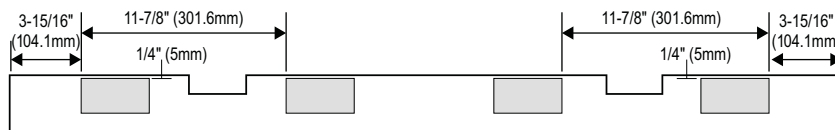
Instalación del imán del zócalo a medida

Pele el apoyo adhesivo desde las almohadillas imantadas incluidas con la bolsa de accesorios de la unidad. Coloque las mismas sobre la parte trasera de los zócalos como se muestra a continuación:

Vea en la siguiente página la imagen de ambos zócalos de 24" y 48".



Zócalo de 24"



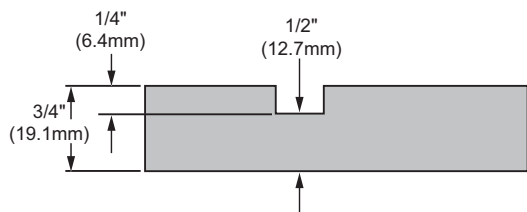
Zócalo de 48"

GUÍA DE DISEÑO DE MANIJA (MODELOS DEL PANEL A MEDIDA ÚNICAMENTE)

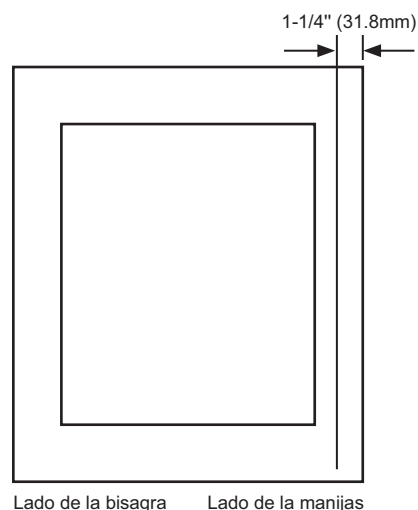
Los Paneles a Medida requieren una manija a medida del fabricante de gabinetes o el uso del Kit de Montaje de Manija – ZKPN (se vende por separado), si usarán las manijas Statement o Minimalist de Monogram (se venden por separado).

Para la instalación de manijas a medida, taladre agujeros en la parte trasera de los paneles decorativos. Asegúrese de que 1/2" (12.7mm) del grosor del material permanezca para el soporte de la manija.

NOTA: El agujero taladrado no deberá superar 1" (25.4 mm) de diámetro.



La distancia mínima desde el extremo lateral del panel hasta el centro de la manija deberá ser de 1 1/4" (31.8 mm) como se muestra.



INSTALE LA MANIJA

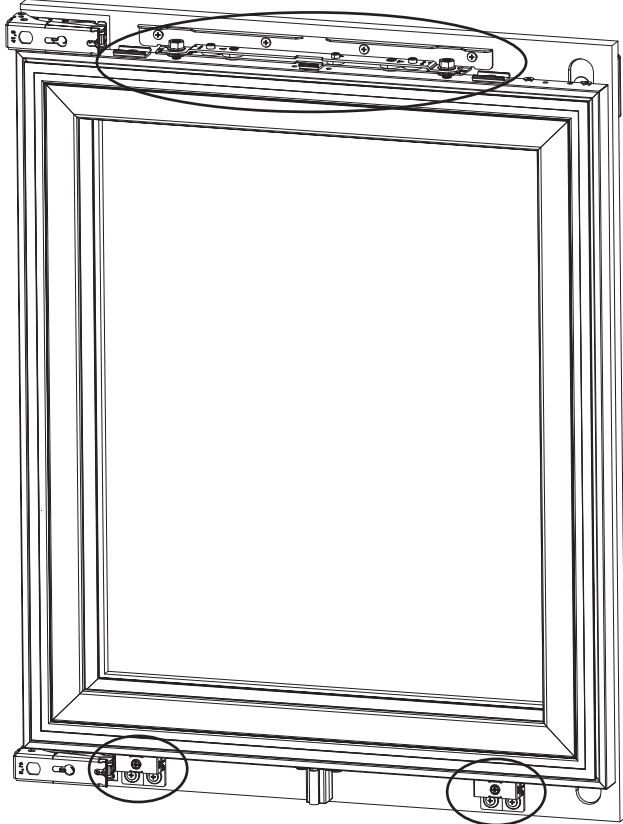
Para instalar la manija en un Panel de Puerta de Acero Inoxidable. Coloque los extremos de la manija sobre los tornillos pasadores de la manija y ajuste los tornillos colocados usando la llave Allen provista.

Para instalar la manija en un Panel de Puerta a Medida, revise las instrucciones de ensamble de la manija incluidas en el Kit del Tornillo Pasador de Montaje de la Manija ZKPN para Paneles a Medida.

Instrucciones de Instalación

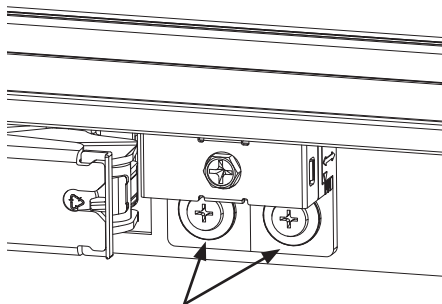
INSTALE EL PANEL DE PUERTA DE ACERO INOXIDABLE O DE MADERA A MEDIDA

1. Adhiera el Panel de la Puerta al Soporte de Ajuste Superior con los 4 tornillos, B o C.

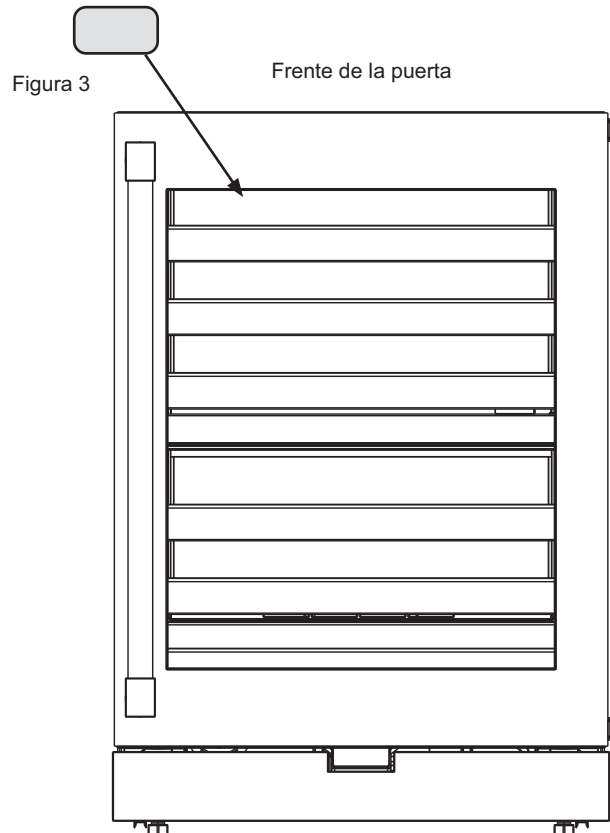


2. Adhiera el Panel de la Puerta a la parte inferior de la puerta con los 4 tornillos, B o C y las arandelas D.

Nota: No ajuste los tornillos inferiores para facilitar el ajuste del panel más tarde.



3. En caso de haber arrugas o pliegues en la junta entre el panel de la puerta y el vidrio, mueva una tarjeta plástica delgada a lo largo del extremo entre el extremo suave de la junta y el vidrio para emparejar las arrugas y alinear la junta. (Figura 3)



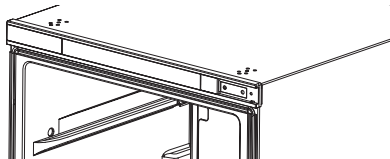
⚠ PRECAUCIÓN Si usted necesita alternar los paneles de las puertas, siempre desenrosque el tornillo inferior primero y luego el tornillo superior, con el fin de evitar la rotura de los soportes de montaje del panel de la puerta inferior.

Instrucciones de Instalación

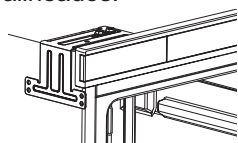
PARA UNA INSTALACIÓN SIMPLE: INSTALE LOS DISPOSITIVOS ANTIVOLCADURAS

El soporte antivolcaduras puede estabilizar la unidad en el funcionamiento diario.

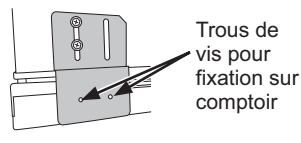
1. Retire las tapas de los agujeros desde la parte superior del producto.



2. Instale los soportes antivolcaduras sobre la parte superior del producto con los tornillos E desde la bolsa de accesorios. Asegúrese de que los soportes estén alineados.

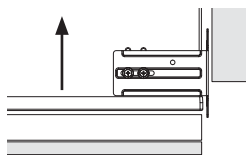


Si realizará la adhesión del soporte antivolcaduras al gabinete adyacente, siga la ilustración que aparece más arriba.

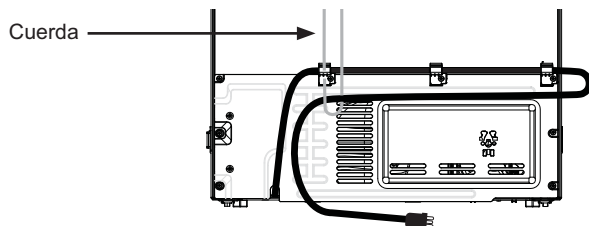


Trous de vis pour fixation sur comptoir
Si realizará la adhesión del soporte antivolcaduras a la encimera, siga la ilustración que aparece más arriba.

3. Alinee los soportes con el gabinete y empuje de forma suave el producto dentro de la abertura del gabinete hasta la profundidad deseada.

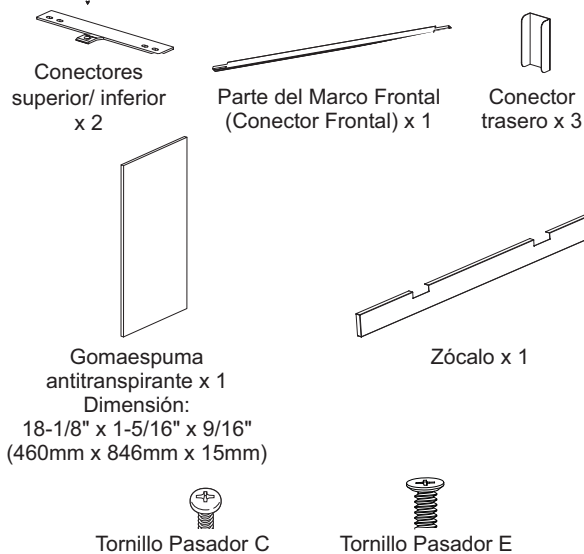


Nota: En caso de haber problemas para empujar la unidad totalmente dentro del orificio del gabinete, es posible que el cable de corriente esté enredado en la parte trasera. Para evitar esto, retire los 3 sujetadores plásticos de la bolsa de accesorios e instálelos en las 3 ubicaciones más altas de los tornillos de la tapa de acceso junto con el tornillo de la tapa de acceso original. Coloque el cable en los 3 sujetadores. Enchufe el cable en el tomacorriente y ajuste una cuerda o cable sobre la mitad del cable, entre el enchufe y el último sujetador donde hay una marca blanca. Usted puede usar el cable de la bolsa de accesorios o cualquier cuerda que posea. Pase la cuerda o cable a través del primer sujetador, y luego empuje la cuerda o cable sobre la unidad mientras empuja la unidad dentro del orificio del gabinete. Ajuste la posición de liberación de la cuerda y asegúrese de que el electrodoméstico quede completamente apoyado dentro del orificio del gabinete. Luego libere la cuerda.

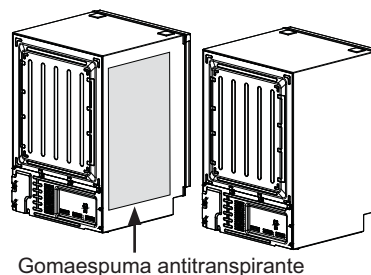


INSTALACIÓN CON UNIÓN DOBLE

Materiales y piezas de instalación incluidos en los Kits de Unificación ZKAW y ZKN48W. Los kits se venden por separado.



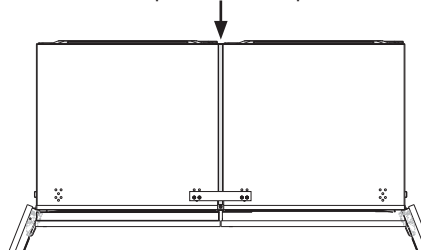
1. Asegúrese de que los dos productos que se unificarán tengan los balanceos de las puertas ajustados para que ambas manijas queden en el medio y que las puertas se abran hacia afuera en dirección alejada una de la otra.
2. Retire el panel de la tira adhesiva de la pieza de gomaespuma antitranspirante e instale la misma del lado de la carcasa de uno de los productos unificados. Cualquiera de los productos es aceptable. Asegúrese de colocar la gomaespuma a por lo menos 10mm desde el frente del gabinete del electrodoméstico.



Gomaespuma antitranspirante

3. Alinee las dos carcasas hasta una brecha de aproximadamente $\frac{1}{2}$ " (13 mm). Esto dejará una brecha de aproximadamente $\frac{5}{32}$ " (3.75 mm) entre los paneles de las puertas.

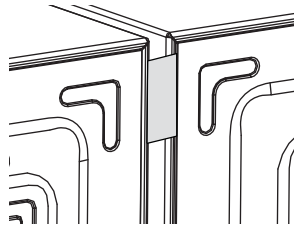
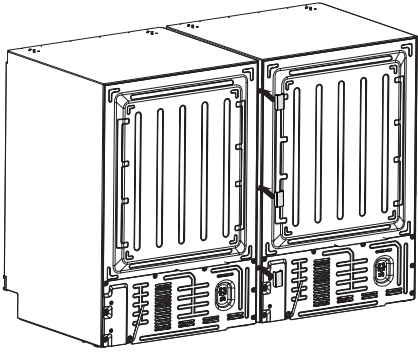
Gomaespuma antitranspirante



Instrucciones de Instalación

INSTALACIÓN CON UNIÓN (cont.)

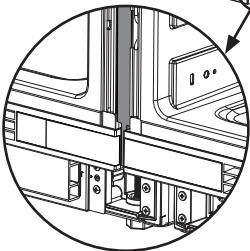
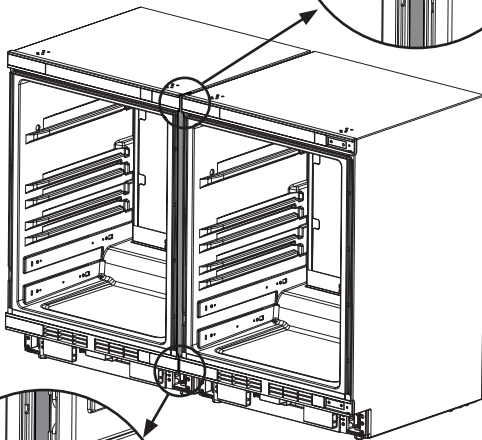
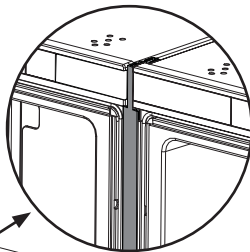
4. Instale los 3 conectores traseros.



5. Instale la parte del marco frontal (conector frontal).



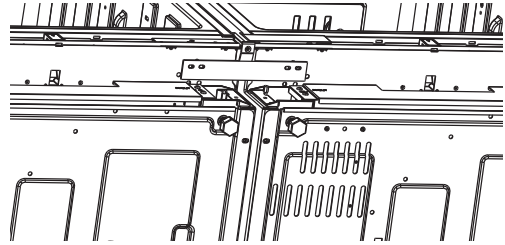
Parte del Marco Frontal (Conector Frontal)



UNIDADES CON UNIÓN DOBLE (cont.)

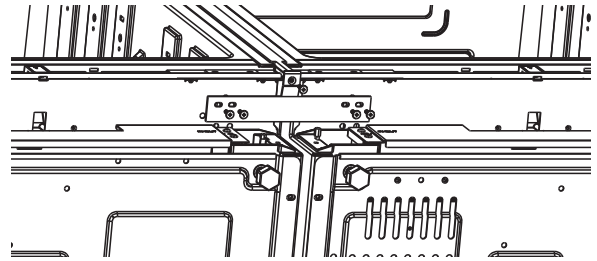
6. Instale el Conector Inferior.

A. Coloque el conector inferior como se muestra.



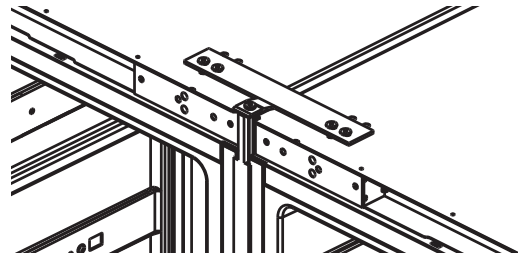
B. Instale un Tornillo Pasador C y cuatro Tornillos Pasadores E.

Nota: El tornillo pasador C adhiere el conector inferior a la parte del marco frontal (conector frontal). El Tornillo Pasador E adhiere el conector inferior a la parte inferior de ambas carcasas.

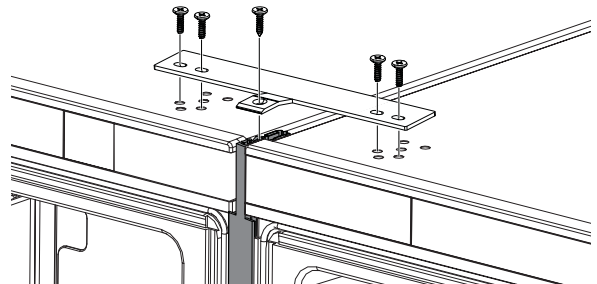


7. Instale el Conector Superior.

A. Coloque el conector superior como se muestra.



B. Instale un Tornillo Pasador C y cuatro Tornillos Pasadores E.



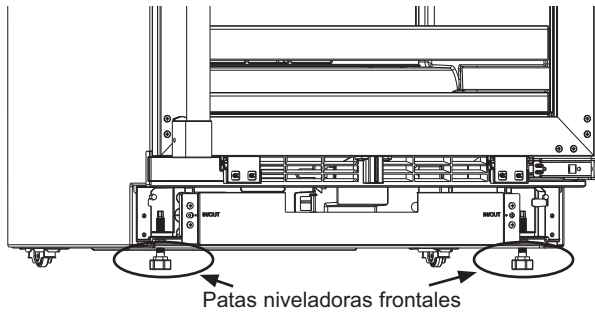
Nota: El Tornillo Pasador C adhiere al conector superior a la parte del marco frontal (conector frontal). El Tornillo Pasador E adhiere el conector superior a la parte superior de ambas carcasas.

Instrucciones de Instalación

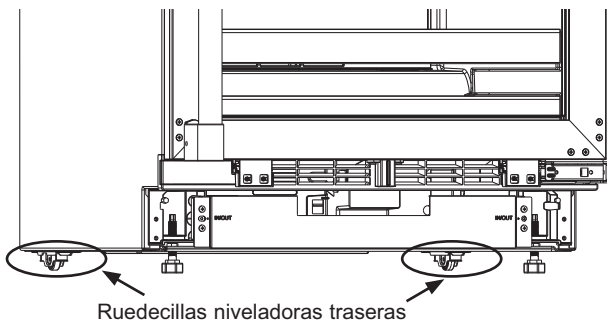
AJUSTE LA PATA NIVELADORA (PARA AJUSTARSE AL RECORTE)

Ajuste las patas niveladoras frontales

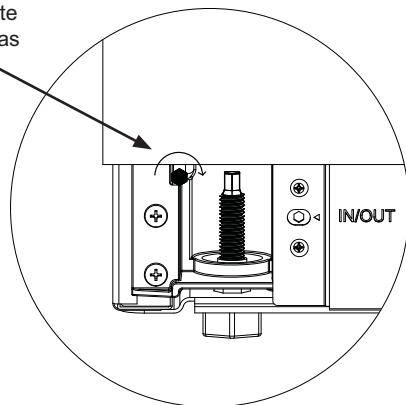
1. Ajuste la altura de las dos patas niveladoras frontales. Use un destornillador para ángulo derecho en la parte superior de cada pata o una llave de 1" (2.54 mm) al pie de cada pata.



2. Ajuste las ruedecillas niveladoras traseras. Use una punta de destornillador de cabeza hexagonal de 1/4" (6 mm). Gire el tornillo izquierdo en sentido horario para elevar la parte trasera izquierda de la unidad. Gire el tornillo derecho en sentido antihorario para elevar la parte trasera derecha de la unidad.



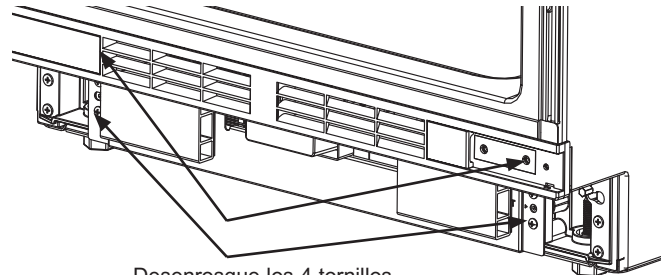
Tornillo de ajuste de las ruedecillas niveladoras traseras



INSTALE LA PLACA DE SOPORTE DEL ZÓCALO Y EL ZÓCALO

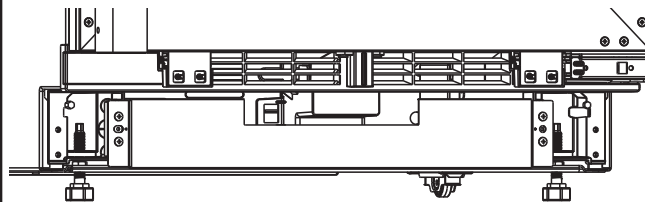
1. Instale la placa de soporte del zócalo.

- 1a. Desenrosque los 4 tornillos en la parte frontal inferior de la unidad.



Desenrosque los 4 tornillos

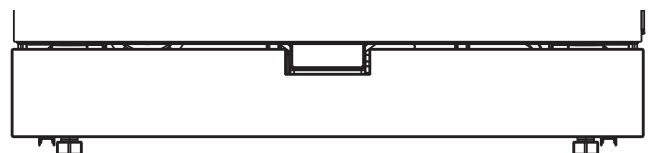
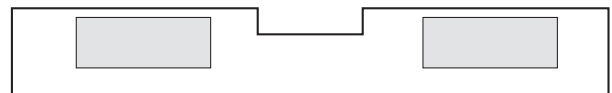
- 1b. Instale la placa de soporte incluida con la unidad con los mismos tornillos.



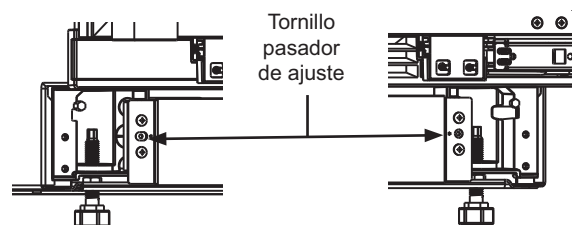
2. Instale el Zócalo

- 2a. Si usará un zócalo de acero inoxidable, adhiera el mismo a la placa de soporte usando un apoyo imantado sobre el zócalo.

- 2b. Si usará un zócalo a medida, asegúrese de completar el paso que figura en la página 17 de "Instalación del Imán". Adhiera el mismo a la placa de soporte usando el apoyo imantado.



3. Ajuste el zócalo. Usando los tornillos pasadores de ajuste ubicados debajo, ajuste la placa de soporte del zócalo en la parte delantera o trasera para una alineación apropiada del gabinete.



Instrucciones de Instalación

AJUSTE Y ALINEE EL PANEL DE LA PUERTA

Herramientas necesarias

Llave Allen, llave ajustable, destornillador Phillips, destornillador con cabeza hexagonal.

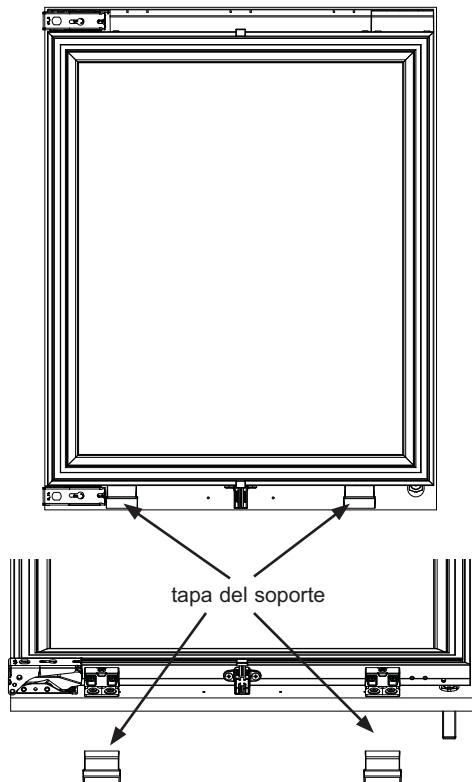
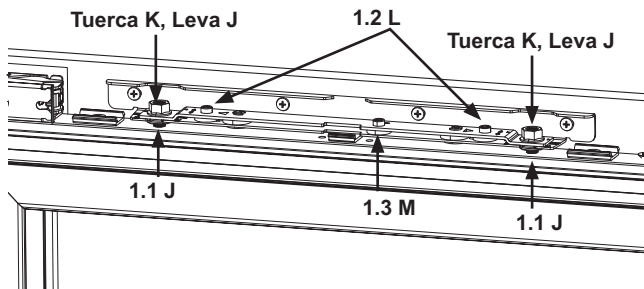
1. Mecanismo superior ajustable: alineación vertical, horizontal y de profundidad.

1.1 Ajuste vertical (arriba/abajo) (Leva J, Tuerca K).

1.2 Ajuste de Profundidad (Frente/Parte Trasera) (Leva L).

1.3 Ajuste horizontal (Izquierdo/Derecho) (Leva M).

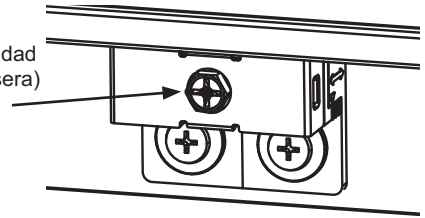
2. Soportes de Ajuste Inferior: Alineación de la profundidad.



2.1 Retire la tapa del soporte.

N

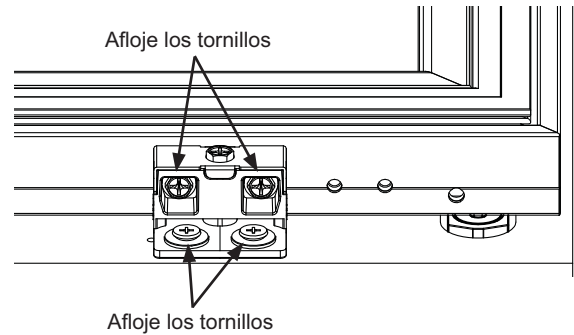
Ajuste de profundidad (Frente/Parte Trasera) (Tornillo Pasador N – 2 lugares).



2.2 Ajuste de profundidad (Dentro/Fuera) (Tornillo Pasador N).

3. Haga Ajustes sobre el Panel de la Puerta

3.1 Prepare el ajuste del panel de la puerta: Afloje los 8 tornillos en la parte inferior de la puerta en 2 ubicaciones. at the bottom of the door in 2 locations.

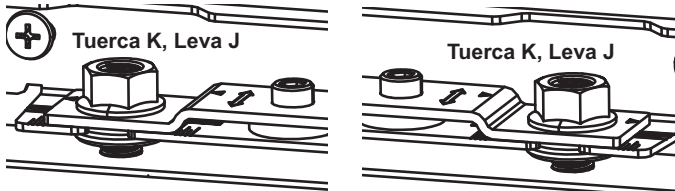


Instrucciones de Instalación

AJUSTE Y ALINEE EL PANEL DE LA PUERTA (CONT.)

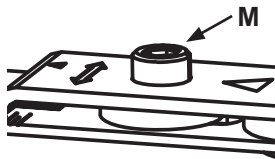
3.2 Ajuste vertical

En la parte superior del panel de la puerta, afloje las tuercas 2K con la llave de 13mm. Gire la Leva J (dos ubicaciones) para ajustar la puerta hacia arriba y abajo con la llave Allen de 4mm.



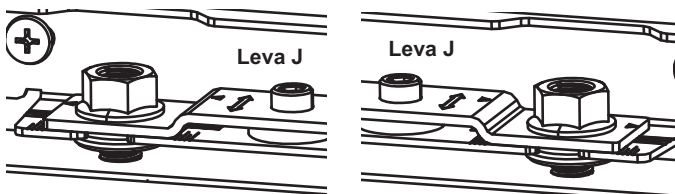
3.3. Ajuste horizontal

Parte superior del panel: Use una llave Allen para girar la Leva M ajustando el panel izquierdo/ derecho. Una ubicación.

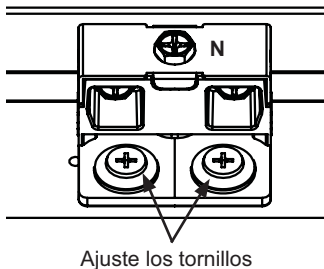


3.4 Ajuste de la Profundidad

Para ajustar la parte superior de la puerta: Use la llave Allen para girar la Leva L en dos ubicaciones para mover el panel de la puerta hacia adentro/ afuera.



Para ajustar la parte inferior de la puerta, ajuste los 4 tornillos del panel de la puerta en 2 ubicaciones, ajuste los tornillos pasadores N usando un destornillador Phillips para mover el panel de la puerta hacia adentro/ afuera.

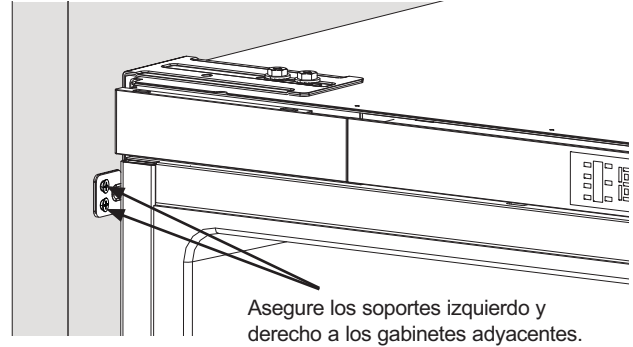


Ajuste los tornillos

Ajuste todos los tornillos y tuercas en la parte inferior y superior de la puerta.

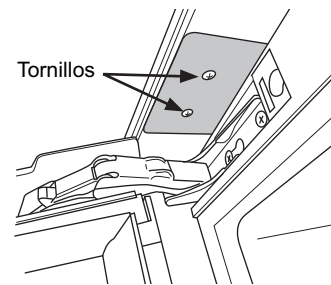
COMPLETE LA INSTALACIÓN

1. Asegure los soportes al gabinete adyacente con los tornillos pasadores provistos, el tornillo pasador F en el Cuadro de Referencia del Tornillo Pasador.



Asegure los soportes izquierdo y derecho a los gabinetes adyacentes.

- O asegure los soportes a la encimera con los tornillos pasadores provistos, el tornillo pasador F en el Cuadro de Referencia del Tornillo Pasador.



2. Complete la instalación del marco superior de la puerta. Consulte los detalles en la sección de Inversión de la Puerta en el paso 10.

Consejos para Solucionar Problemas...Antes de solicitar el servicios técnico

¡Ahorre tiempo y dinero! Revise primero los cuadros que aparecen en las siguientes páginas y es posible que no necesite programar el servicio técnico.

Problema	Causas Posibles	Qué Hacer
El centro de bebidas no funciona	El centro de bebidas está desenchufado.	Enchufe el cable de corriente en el tomacorriente.
	El disyuntor se desconectó o apagó/ Se quemó el fusible.	Reinicie/ Active el disyuntor o reemplace el fusible.
El compresor del centro de bebidas funciona de forma frecuente o por períodos de tiempo prolongados.	Normal cuando se enchufa por primera vez	Espere 24 horas hasta que el centro de bebidas se enfríe completamente.
	Botellas calientes o grandes cantidades agregadas	Esto es normal.
	La puerta se dejó entreabierta.	Asegúrese de que ningún producto haya impedido el cierre de la puerta.
	Clima cálido o aperturas frecuentes	Esto es normal para mantener la temperatura constante durante los días cálidos y húmedos.
	La junta no está correctamente sellada.	Limpie la junta.
El centro de bebidas produce olor.	Se deberá limpiar el interior.	Limpie el interior. Consulte la sección de "Limpieza".
La luz no se enciende.	El centro de bebidas está desenchufado.	Enchufe éste en el tomacorriente.
	La luz LED está quemada.	Comuníquese con un técnico calificado para reemplazar la luz LED que se quemó.
Vibración o traqueteo	El centro de bebidas no se apoya de manera firme en el piso.	Consulte la sección de "Nivelación".
Sonidos Normales	Se escucha el sonido de agua que fluye desde el centro de bebidas	El refrigerante que circula por las tuberías producirá este sonido cuando el compresor se inicie y se detenga.
	Sonidos de zumbido y ronroneo	Es posible que el compresor y los ventiladores produzcan este sonido. Si el centro de vinos no está nivelado, el sonido será más fuerte.
	Sonidos de crujido y clic	Las piezas interiores realizarán este sonido al contraerse y expandirse en respuesta a los cambios de temperatura.
TEMPERATURA Y HUMEDAD		
El centro de bebidas está demasiado caliente.	El control de temperatura no se configuró en un nivel lo suficientemente frío.	Ajuste la temperatura del compartimiento en la siguiente configuración más caliente; espere 24 horas hasta que se realice el ajuste.
	Las puertas se abren con frecuencia o se dejan abiertas.	Mantenga la puerta cerrada / Controle que no haya paquetes que impidan el cierre de la puerta.
	Se agregaron botellas calientes de forma reciente.	Espere hasta que las botellas y el centro de bebidas se enfríen.
	La junta no está correctamente sellada.	Limpie la junta.
El centro de vinos está demasiado frío.	El control de temperatura está configurado en una temperatura demasiado baja.	Ajuste la temperatura del compartimiento en la siguiente configuración más caliente; espere 24 horas hasta que se realice el ajuste.
Humedad en el exterior / interior del centro de bebidas	Nivel alto de humedad	Esto es normal. Seque la superficie y ajuste la temperatura en una configuración levemente más fría.
	La puerta se abre con frecuencia o se deja abierta.	Mantenga la puerta cerrada. Controle que no haya paquetes que impidan el cierre de la puerta.
	La junta no está correctamente sellada.	Limpie la junta.

GARANTÍA LIMITADA DE MONOGRAM

Monogram.com

Todo el servicio de garantía es provisto por nuestros Centros de Servicio de Fábrica, o por un técnico autorizado de Customer Care® (Servicio al Cliente). Para programar el servicio a través de Internet, visítenos en monogram.com/contact.

En Canadá, visite monogram.ca.

Para realizar el servicio técnico de su refrigerador se podrá requerir el uso de datos del puerto de abordaje para su diagnóstico. Esto da al técnico del Servicio de Fábrica de Monogram la habilidad de diagnosticar de forma rápida cualquier problema con su electrodoméstico, y de ayudar a Monogram a mejorar sus productos al brindarle a Monogram la información sobre su electrodoméstico. Si no desea que los datos de su electrodoméstico sean enviados a Monogram, solicitamos que le indique a su técnico NO entregar los datos a Monogram en el momento del servicio.

Por el Período de	Monogram Appliances reemplazará :
Garantía limitada por dos años	Por dos años desde la fecha original de compra, le brindaremos, sin costo, piezas y trabajos del servicio técnico en su hogar para la reparación o reemplazo de cualquier pieza del refrigerador o del freezer que presente fallas debido a defectos de fabricación.
Garantía limitada por cinco años	Por cinco años desde la fecha original de compra, le brindaremos, sin costo, piezas y trabajos del servicio técnico en su hogar para la reparación o reemplazo de cualquier pieza del sistema de refrigeración sellado (el compresor, condensador, evaporador y todas las tuberías de conexión) que presente fallas debido a defectos de fabricación.
Garantía limitada adicional del sexto al doceavo año sobre el sistema de sellado	Desde el sexto al doceavo año desde la fecha original de compra, le brindaremos, sin costo, el reemplazo de partes de cualquier pieza del sistema de refrigeración sellado (el compresor, condensador, evaporador y todas las tuberías de conexión) que presenten fallas debido a defectos de fabricación. Usted paga por el viaje del profesional del servicio técnico a su hogar y por los costos del trabajo del servicio técnico.
Garantía limitada de treinta días del cartucho del filtro de agua (filtro de agua, si se incluye)	Desde la fecha de compra original le brindaremos, sin costo, el reemplazo de partes de cualquier pieza del cartucho del filtro de agua que falle debido a defectos de fabricación. Durante la garantía limitada de treinta días, también le brindaremos, sin costo, el reemplazo de un cartucho del filtro de agua.

Qué no cubrirá Monogram :

- Viajes del técnico del servicio a su hogar para enseñarle sobre cómo usar el producto.
- Reemplazo de fusibles en el hogar o reinicio de disyuntores.
- Daños ocasionados sobre el producto por accidente, incendio, inundaciones o catástrofes naturales.
- Fallas del producto si su uso es para propósitos diferentes al original o uso comercial.
- Daño causado después de la entrega.
- Instalación, entrega o mantenimiento inadecuados. Si tiene un problema con la instalación, comuníquese con su vendedor o instalador. Usted es responsable de brindar instalaciones adecuadas de conexión eléctrica, plomería u otras instalaciones de conexión.
- Reemplazo de bombillas de luz, si se incluyen, o el cartucho del filtro de agua, si se incluye, a diferencia de lo detallado anteriormente.
- Reemplazo del cartucho del filtro de agua, si se incluye, debido a la presión del agua que está fuera del rango de funcionamiento específico o debido a exceso de sedimentos en el suministro de agua.
- Pérdida de comida debido a descomposición (en EE.UU. únicamente).
- Daños consecuentes o incidentales causados por posibles defectos sobre este electrodoméstico.
- Producto no accesible para que se brinde el servicio requerido.
- Daño ocasionado por un filtro de agua de una marca que no sea GE Appliances.

EXCLUSIÓN DE GARANTÍAS IMPLÍCITAS — Su única y exclusiva alternativa es la reparación del producto, como se indica en esta Garantía Limitada. Las garantías implícitas, incluyendo garantías implícitas de comerciabilidad o conveniencia sobre un propósito particular, se limitan a un año o al período más corto permitido por la ley.

Esta garantía limitada se extiende al comprador original y a cualquier dueño subsiguiente de productos comprados para uso hogareño dentro de EE.UU. Si el producto está en un área donde no se encuentra disponible un Proveedor Autorizado del Servicio Técnico de Monogram, usted será responsable por el costo de un viaje o se podrá requerir que traiga el producto a una ubicación del Servicio Técnico de Monogram Autorizado para recibir el servicio. En Alaska, la garantía limitada excluye el costo de envío o llamadas del servicio a su hogar.

Algunos estados/ provincias no permiten la exclusión o limitación de daños incidentales o consecuentes, de modo que es posible que dicha limitación o exclusión no se aplique en su caso. Esta garantía le da derechos legales específicos, y es posible que usted tenga otros derechos que varían entre un estado y otro, o entre una provincia y otra. Para conocer cuáles son sus derechos legales en su estado/ provincia, consulte a la oficina de asuntos del consumidor local o estatal o al Fiscal de su Estado.

Garante: GE Appliances, a Haier company, Louisville KY,40225

Garante en Canadá: MC Commercial, Burlington, ON, L7R 5B6

Abroche su recibo aquí. Para acceder al servicio técnico de acuerdo con la garantía deberá contar con la prueba de la fecha original de compra.

NOTAS

NOTA: Al realizar las instalaciones descritas en este libro, se deberán usar anteojos o gafas de seguridad.

NOTA: Monogram se esfuerza de forma constante para mejorar sus productos. Por lo tanto, los materiales, el aspecto y las especificaciones estarán sujetos a cambios sin aviso previo.

