

Trim Around Dotted Line

Trim Around Dotted Line

3/4" Thick Custom Panel Template Instructions for Top Control Integrated Dishwasher Models

Drill 3/32" Pilot Hole
3/32" Deep

Drill 3/32" Pilot Hole
3/32" Deep

The custom panel should be sized to your installation situation. See Step 1. It is highly recommended that the custom panel be attached before installing the dishwasher. Use this template to locate mounting screws and spacers on the custom panel.

IMPORTANT

A custom handle must be installed onto the custom panel. Install the custom handle 4-1/2" max. from the top of the panel.

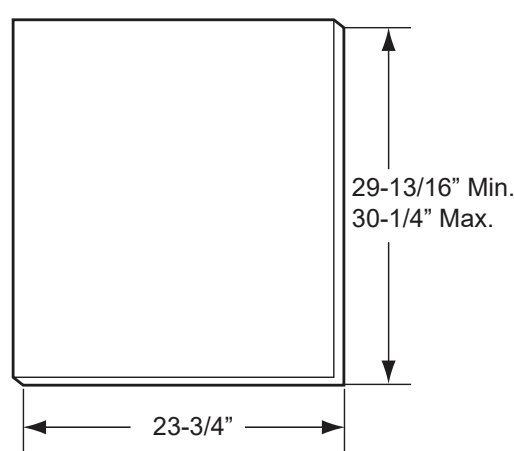
PARTS INCLUDED:

- (4) Spacers
- (2) #8 x 5/8" Phillips truss head stainless steel screws
- (4) #8 x 7/8" Phillips truss head stainless steel wood screws
- (2) Heavy duty springs

STEP 1 CUSTOM PANEL SIZE REQUIREMENTS

HEIGHT

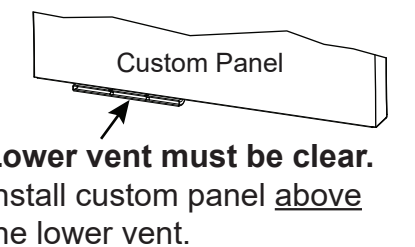
Panel height must be between 29-13/16" and 30-1/4".



- If the panel height is more than 30-1/4", it will prevent the door from fitting under the cabinet.
- If the panel height is less than 29-13/16" it will not cover the dishwasher door frame.

The bottom of the custom panel must not overhang the bottom of the metal panel. Exceeding this will cause the custom panel to hit the toe kick and the door will not fully open. Any extra length of the custom panel must overhang at the top of the door.

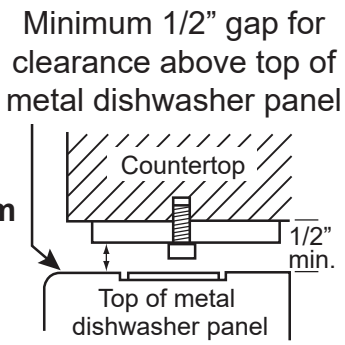
IMPORTANT: It is extremely important to make sure the lower vent is present and is not obstructed by the custom panel. Lower vent must be clear. Install custom panel above the lower vent.



WIDTH

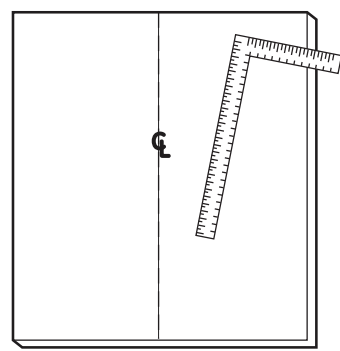
Panel width must be 23-3/4". If the panel width is less than 23-3/4" it will not cover the dishwasher door frame.

IMPORTANT: To ensure optimum door balance performance, the custom panel must not weigh more than 20 lbs.



STEP 2 DRAW CENTERLINE

- Place the custom panel on a flat surface with appearance side down.
- Locate the vertical center of the panel at the top.
- Use a carpenter's square to draw a centerline from top to bottom.

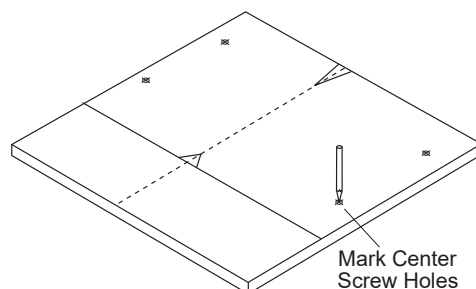


STEP 3 ALIGN TEMPLATE TO PANEL

- Trim template on the dotted line along all sides.
- Place template on the panel aligned with the bottom edge and the centerline. Use tape to hold in place.

IMPORTANT: If the template is not aligned properly with the panel, the panel may hit the toe kick and the door will not fully open. Longer panels should overhang at the top of the door. Make sure after installation, to maintain a minimum 1/8" gap to the countertop from the custom panel.

- Use an awl to mark the screw hole locations indicated on the template. Remove the template.



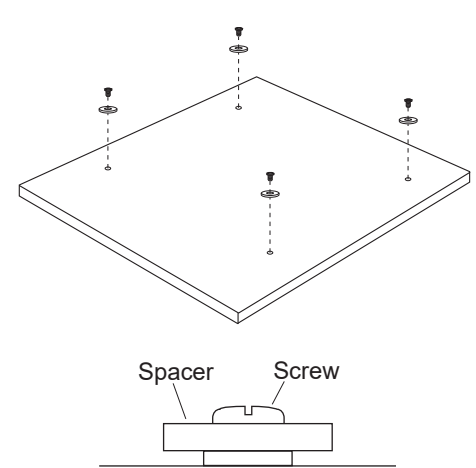
STEP 4 INSTALL MOUNTING SCREWS AND SPACERS

If the panel is less than 3/4" thick, shorter screws must be used. Use #8 x 3/4" screws for 1/2" thick panels (not supplied).

- Use a 3/32" drill bit to drill pilot holes 3/32" deep in the marked locations. Make sure not to drill all the way through the panel.

NOTE: The custom panel is secured to the dishwasher door with the spacers and screws provided. The 4 spacers will slip into the keyhole slots on the dishwasher door.

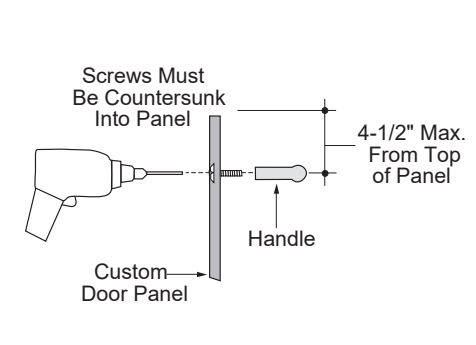
- Drive the supplied #8 x 7/8" screws through the spacer and into the panel.
- Install remaining spacers and screws as indicated in the marked locations.



STEP 5 INSTALL CUSTOM HANDLE

A custom handle must be installed onto the panel before the panel is secured to the dishwasher door.

- The handle should be installed so that it aligns with adjacent drawer handles, or 4-1/2" max. from the top of the panel. Secure the handle in the same manner as cabinet handles. Screws must be countersunk into the panel.

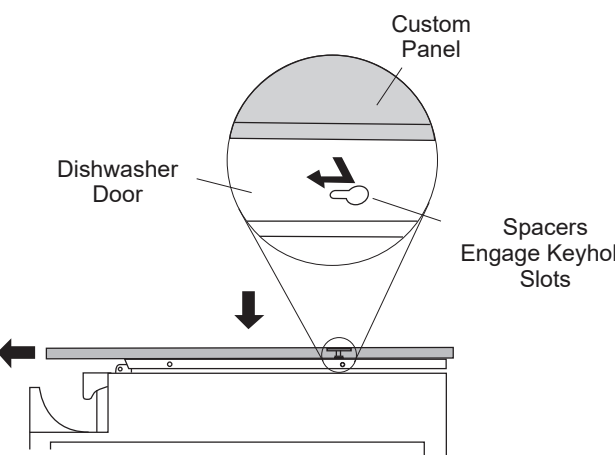


STEP 6 INSTALL ASSEMBLED PANEL

- Secure the panel to the door by inserting the top and bottom spacers into the matching keyhole slots.

- Make sure all 4 spacers engage the keyhole slots.

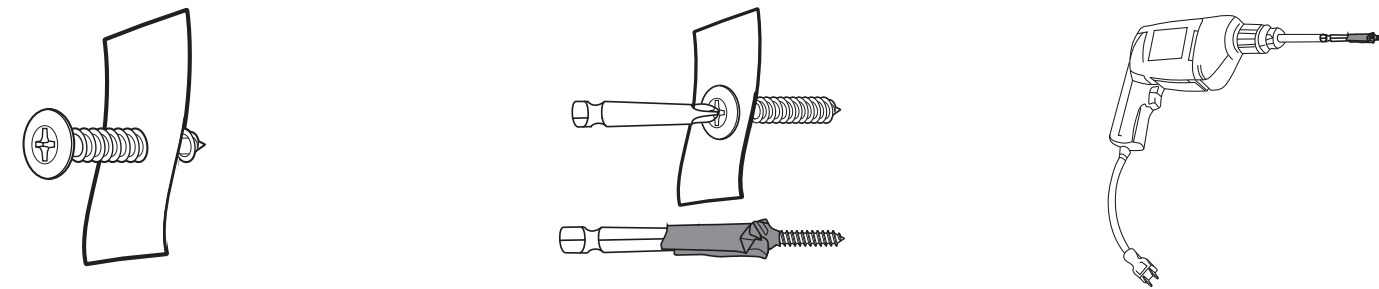
- Press the panel against the door and push downward until the spacers are fully engaged into the keyhole slots. The panel should align evenly with the top and sides.



STEP 6 INSTALL ASSEMBLED PANEL - (CONTINUED)

Due to location of screw holes and very limited space it will be very helpful to attach screws to the driving bit with tape to keep the screw from falling off inside the door while inserting down inside. Read and follow the steps below.

1. Insert one of the supplied #8 x 5/8" truss head screws through a piece of masking tape.
2. Insert a minimum 2" long bit into head and wrap tape around end of bit. (#1 square drive preferred)
3. Use a bit extension with a max 3/8" diameter shank and a minimum 2-3/4" length.

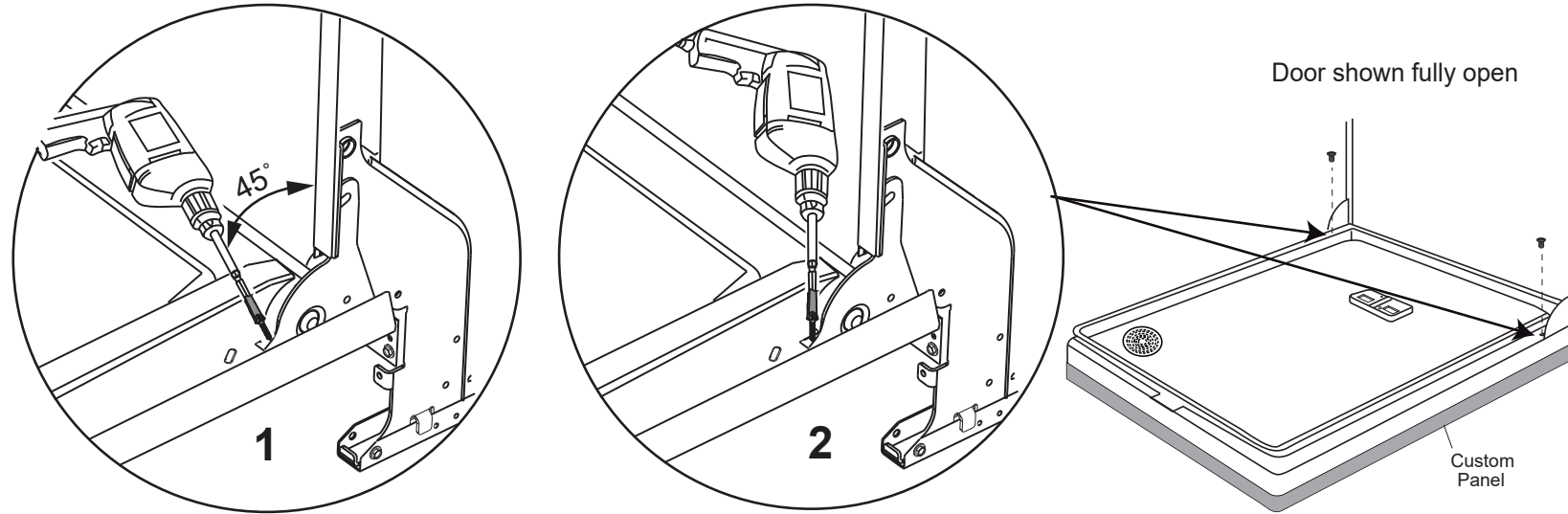


CAUTION

It is extremely important that the 2 screws are driven into the wood panel through the metal door assembly. This locks the vertical motion of the custom panel and if not secured the panel can come off the unit during door opening/closing causing personal injury and damage to the panel.

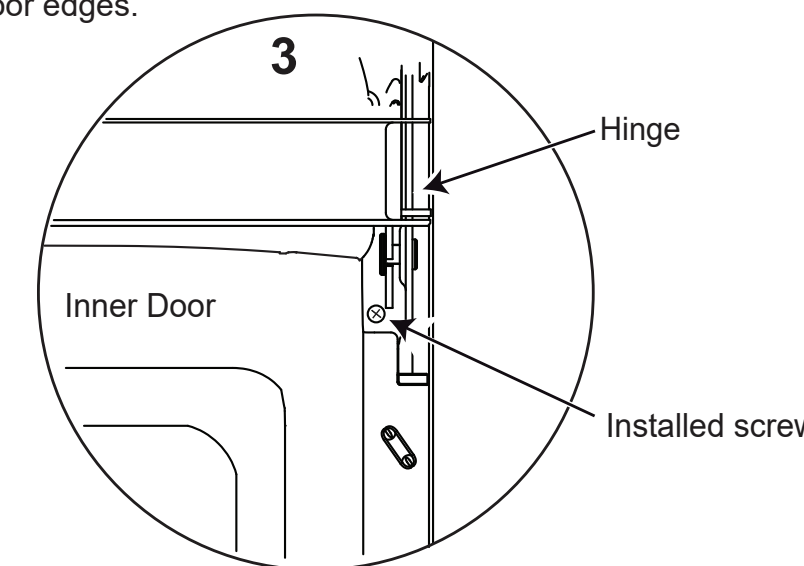
- 4. Carefully open the door because door will likely be unbalanced.

Start insertion of driver at approximately 45° angle to clear the screw head past the hinge components, once the screw head is clear, rock the driver forward to a vertical position. Proceed to drive the screw. Repeat procedure for the opposite side.



Drive screw through the hole in hinge bracket and door into the wood panel.

NOTICE: Do not overtighten screws. Excessive tightening of the screws could damage door edges.



STEP 7 INSTALL DOOR SPRINGS

Depending on the weight of the panel being used, additional springs may be needed to balance the door during operation. If only one spring is being attached to the cable, the spring hook should be inserted into the middle hole on the cable and the other end of the spring should be hooked on the rear tub bracket as shown below:

Single spring: Hook into middle hole. Hook on the rear tub bracket

If multiple springs are required on each side to balance the door, the spring hooks should be inserted into the top and bottom holes on the cable as shown below:

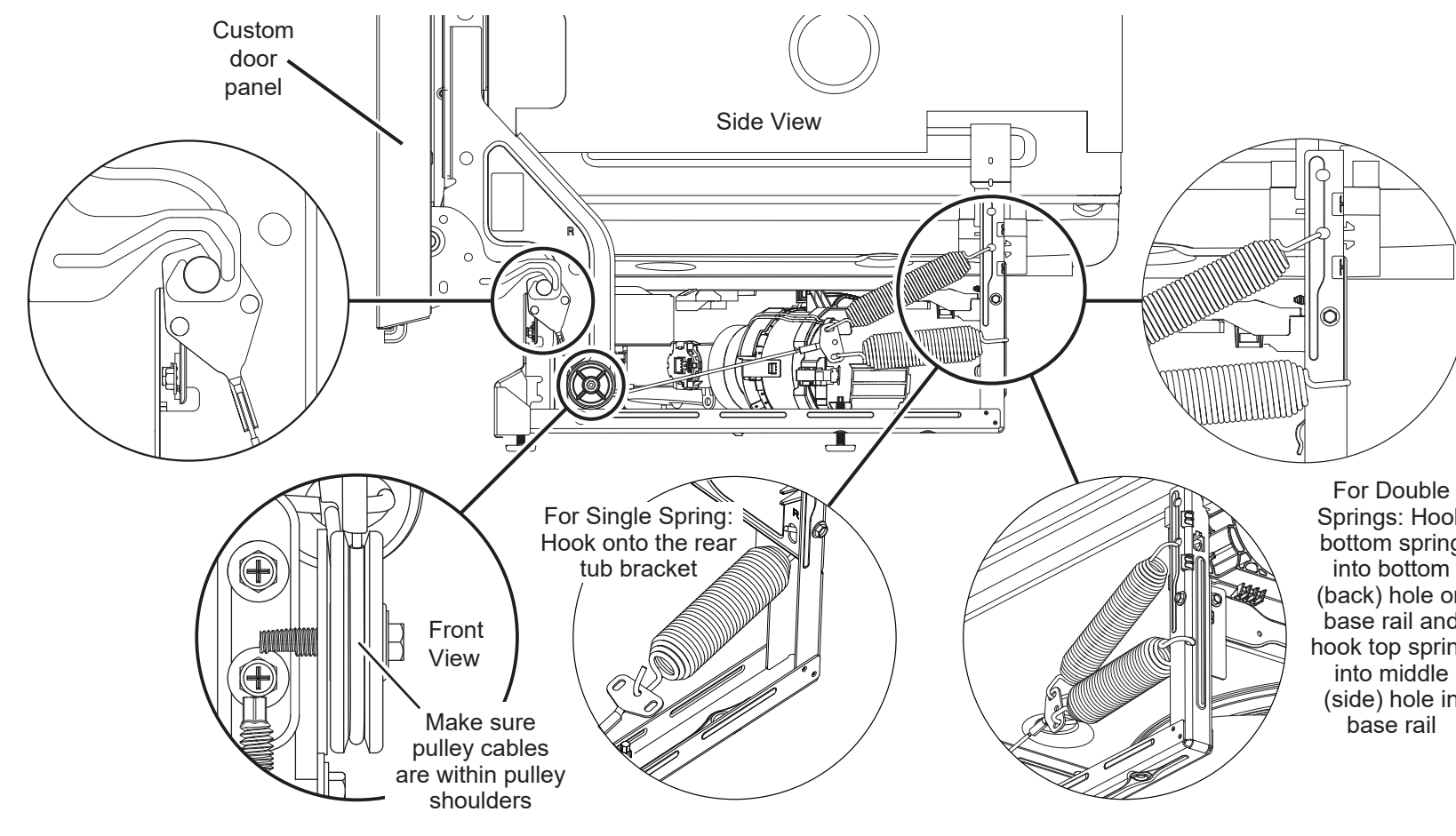
Two Springs: Hook into top and bottom holes. Hook bottom spring into the bottom (back) hole on base rail and hook the top spring into the middle (side) hole on the same base rail

- The bottom spring opposite end should be hooked into the bottom (back) base rail hole as shown below. The top spring hooks into the middle hole (side) on the same base rail. See illustrations below.

The following table may be used as a guideline regarding which springs to use, depending on the weight of panel being added. However, spring combinations may be adjusted based on personal preferences regarding door feel.

Panel Weight (lbs)	Left Side Springs	Right Side Springs	Spring Strength	
			Gray	Light Duty
0-5	Blue	Blue	Blue	Medium Duty
5-10	Gray x 2	Blue	Blue	Heavy Duty
10-15	Blue x 2	Black	Black	
15-20	Black and Blue	Black and Blue		

- Close and latch the door.
- Check door balance after custom panel is installed.
- If the door drops open too fast, you may swap any of the springs with the next heaviest spring as shown in the table.
- Remove the rear screw-style leveling feet if there is spring interference.



TIP: If the door does not open easily or falls too quickly, check spring cable routing. The cable is held in place by "shoulders" on the pulley. Check to be sure the cable has not slipped over the pulley shoulders.

IMPORTANT: Adjust both balance springs to the same amount of tension to prevent excessive door twisting during use.

Side of Panel

Side of Panel

25-5/16"

25-5/16"

Drill 3/32" Pilot Hole
3/32" Deep

Drill 3/32" Pilot Hole
3/32" Deep

2-9/16"

2-9/16"

Trim Around Dotted Line

Trim Around Dotted Line

31-400217-2
09-23 GEA

Bottom of Panel

Bottom of Panel

Align this with bottom edge of the door only. (Do not block vent exit).

Do Not Block Vent Exit - See STEP 1

Couper le long du pointillé

27,46 cm
(10-13/16 po)

Percer un trou guide de 3/32 po à une profondeur de 2,4 mm (3/32 po)

Instructions de gabarit pour panneau sur mesure épais de 19 mm (3/4 po) pour modèle de lave-vaisselle à intégré à commande supérieure

Le panneau de finition doit avoir des dimensions appropriées pour l'installation. Consulter l'étape 1. Il est fortement recommandé le panneau de finition doivent être montés avant la mise en place du lave-vaisselle. Utiliser ce gabarit pour déterminer l'emplacement des vis de montage et des rondelles sur le panneau de finition.

IMPORTANT

Il faut installer une poignée de finition sur le panneau de finition. Installer la poignée à moins de 11,5 cm (4-1/2 po) du haut du panneau.

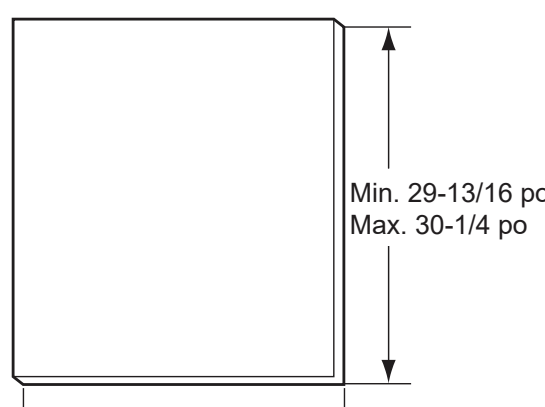
PIÈCES INCLUSES :

- (4) Entretoises
- (2) Vis n° 8 x 5/8 po à tête bombée Phillips, en acier inoxydable
- (4) Vis à bois n° 8 x 7/8 po à tête bombée Phillips, en acier inoxydable
- (2) Ressorts pour service sévère

ÉTAPE 1 TAILLE NÉCESSAIRE POUR LE PANNEAU SUR MESURE

HAUTEUR

Le panneau doit avoir entre au moins 29 13/16 po et 30 1/4 po de hauteur.



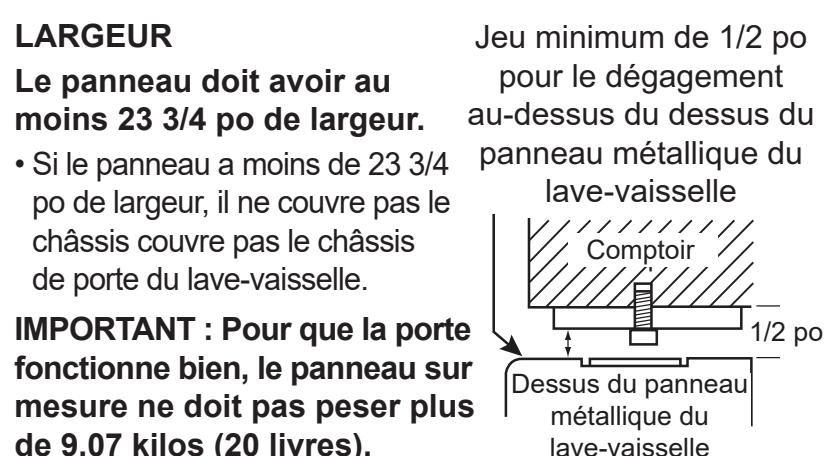
- Si le panneau a plus de 30 1/4 po de hauteur, il empêchera la fermeture de la porte sous le comptoir.
- Si le panneau a moins de 29 13/16 po de hauteur, il ne couvre pas le châssis de porte du lave-vaisselle.

Le bas du panneau sur mesure ne doit pas dépasser le panneau métallique sur une distance. Une distance plus grande provoquera le choc du panneau sur mesure sur le coup de pied et la porte ne s'ouvrira pas complètement. Toute distance excédentaire du panneau sur mesure doit être distribuée vers le dessus de la porte.

IMPORTANT : Il est extrêmement important de vous assurer que la sortie d'air inférieure est présente et n'est pas obstruée par le panneau sur mesure. **La sortie d'air inférieure doit être libre.** Installer le panneau personnalisé au-dessus de la sortie d'air inférieure.

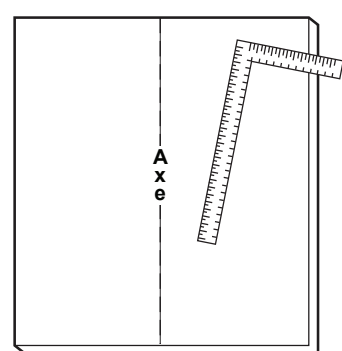
LARGEUR
Le panneau doit avoir au moins 23 3/4 po de largeur.
Si le panneau a moins de 23 3/4 po de largeur, il ne couvre pas le châssis de porte du lave-vaisselle.

IMPORTANT : Pour que la porte fonctionne bien, le panneau sur mesure ne doit pas peser plus de 9,07 kilos (20 livres).



ÉTAPE 2 TRAÇAGE DE L'AXE

- Mettre le panneau de finition sur une surface plate, le côté extérieur vers le bas.
- Mettre le centre vertical du panneau en haut.
- Avec une équerre de menuisier, tracer un axe du haut au bas.

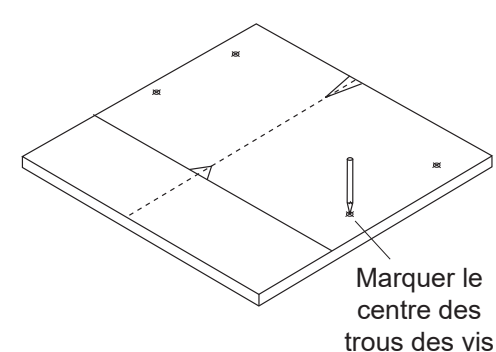


ÉTAPE 3 ALIGNER LE GABARIT SUR LE PANNEAU

- Couper le gabarit suivant le pointillé, sur tous les côtés.
- Placer le gabarit sur le panneau et l'aligner avec le bord inférieur et la ligne du centre. Utiliser du ruban pour maintenir en place.

IMPORTANT : Si le gabarit n'est pas aligné correctement avec le panneau, le panneau peut frapper le coup de pied et empêcher l'ouverture complète de la porte. Les panneaux plus longs doivent être installés depuis le haut de la porte. S'assurer qu'un espace de 3,2 mm (1/8 po) vers le comptoir est main-tenu après l'installation du panneau sur mesure.

- Avec un pointeau, marquer les emplacements de trous de vis indiqués sur le gabarit. Enlever le gabarit. Remove the template.



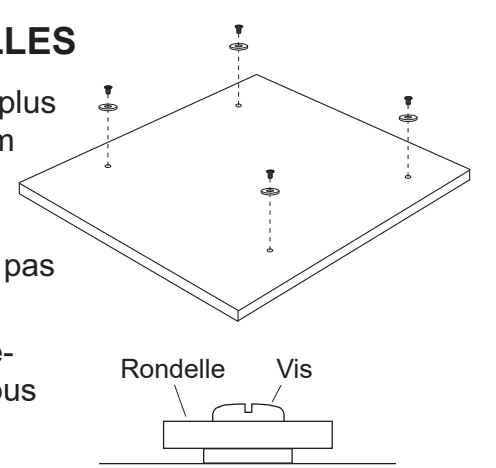
ÉTAPE 4 INSTALLER LES VIS DE MONTAGE ET LES RONDelles

Si l'épaisseur du panneau est inférieure à 19 mm (3/4 po), il faut utiliser des vis plus courtes. Utiliser des vis n° 8 x 3/4 po (pas fournies) pour les panneaux de 13 mm (1/2 po).

- Utiliser une mèche de 2,4 mm (3/32 po) pour percer des trous guidés à une profondeur de 2,4 mm (3/32 po) aux emplacements marqués. S'assurer de ne pas transpercer le panneau.

REMARQUE : Le panneau de finition est maintenu en place sur la porte du lave-vaisselle avec des rondelles et des vis fournies. La rondelle 4 glisse dans les trous allongés dans la porte du lave-vaisselle.

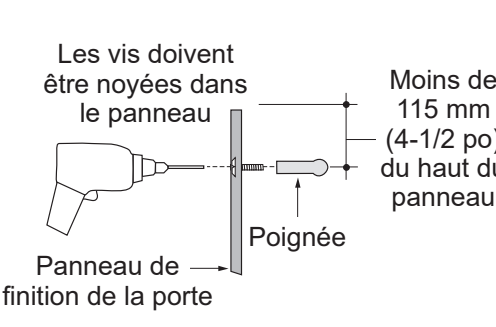
- Visser les vis n° 8 x 7/8 po (fournies) à travers la rondelle et dans le panneau.
- Installer les rondelles et les vis restantes, comme indiqué, aux endroits marqués.



ÉTAPE 5 INSTALLATION DE LA POIGNÉE DE FINITION

Installer une poignée de finition sur le panneau avant de monter le panneau sur la porte du lave-vaisselle.

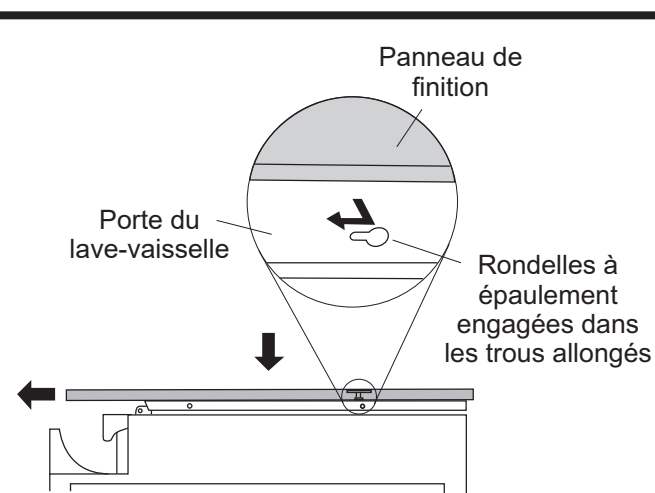
- Il faut aligner la poignée sur les poignées des tiroirs adjacents ou à moins de 115 mm (4-1/2 po) du haut du panneau. Monter la poignée de la même manière que les poignées de l'armoire doivent être noyées dans le panneau.



ÉTAPE 6 INSTALLATION DU PANNEAU ASSEMBLÉ

- Pour monter le panneau sur la porte, insérer du haut et du bas, les rondelles, dans les trous allongés correspondants.

- Vérifier que les 4 rondelles s'engagent dans les trous allongés.
- Pousser le panneau contre la porte et l'abaisser jusqu'à ce que les rondelles sont totalement engagées dans les trous allongés. Le panneau doit être aligné uniformément en haut et sur les côtés.



AXE

AXE

AXE

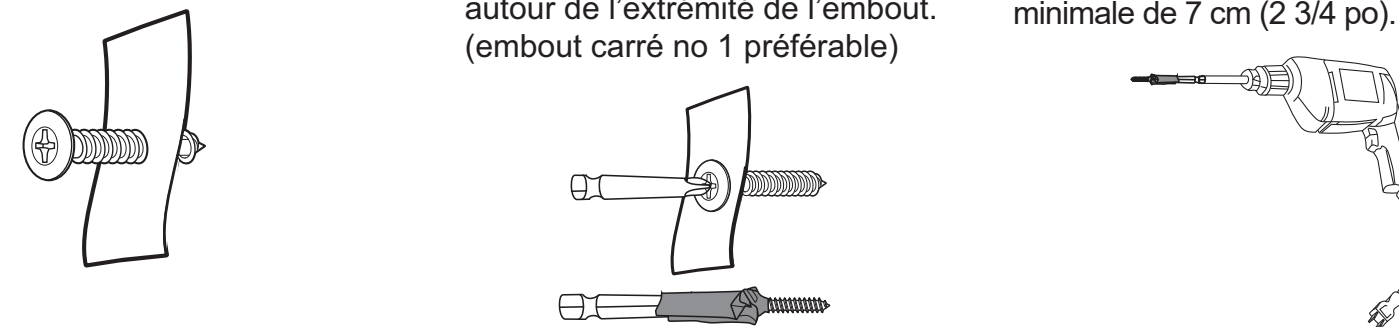
Couper le long du pointillé

27,46 cm
(10-13/16 po)

ÉTAPE 6 INSTALLATION DU PANNEAU ASSEMBLÉ (SUITE)

Étant donné l'emplacement des trous de vis et l'espace très limité, il sera fort commode d'attacher les vis à l'embout de vissage à l'aide de ruban adhésif pour les empêcher de tomber à l'intérieur de la porte lors de leur insertion vers le bas. Lire et observer les étapes ci-dessous.

- Insérer une des vis à tête bombée no 8 x 5/8 po fournies à travers un morceau de ruban-cache.
- Insérer un embout d'une longueur minimale de 5 cm (2 po) dans la tête et envelopper le ruban-cache autour de l'extrémité de l'embout. (embout carré no 1 préférable)
- Utiliser une rallonge d'embout dont la tige présente un diamètre maximal de 9,5 mm (3/8 po) et une longueur minimale de 7 cm (2 3/4 po).

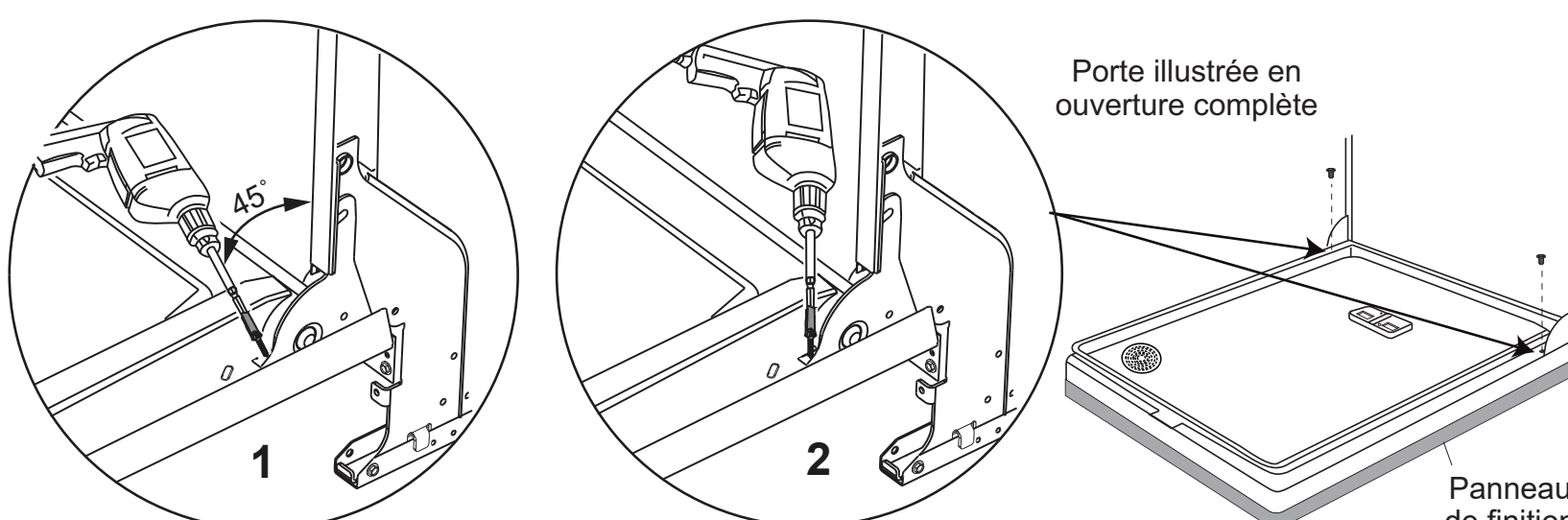


ATTENTION

Il est extrêmement important de visser les deux vis dans le panneau de bois à travers la porte métallique. Cela a pour effet de verrouiller le mouvement vertical du panneau sur mesure; autrement, le panneau pourrait se détacher de l'appareil lors de l'ouverture ou de la fermeture de la porte, posant ainsi un risque de blessure corporelle ou de dommage au panneau.

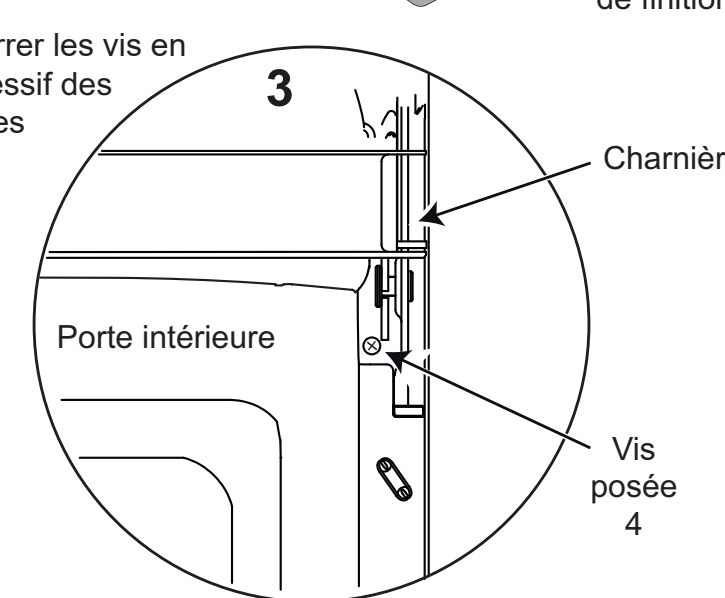
- Ouvrir la porte avec prudence, car il est probable qu'elle soit déséquilibrée.

Commencer par introduire la visseuse à un angle d'environ 45° pour faire franchir sans accroc les composants de la charnière à la tête de vis, puis une fois la tête passée, remuer la visseuse vers l'avant jusqu'en position verticale. Procéder ensuite au vissage de la vis. Répéter la manoeuvre du côté opposé.



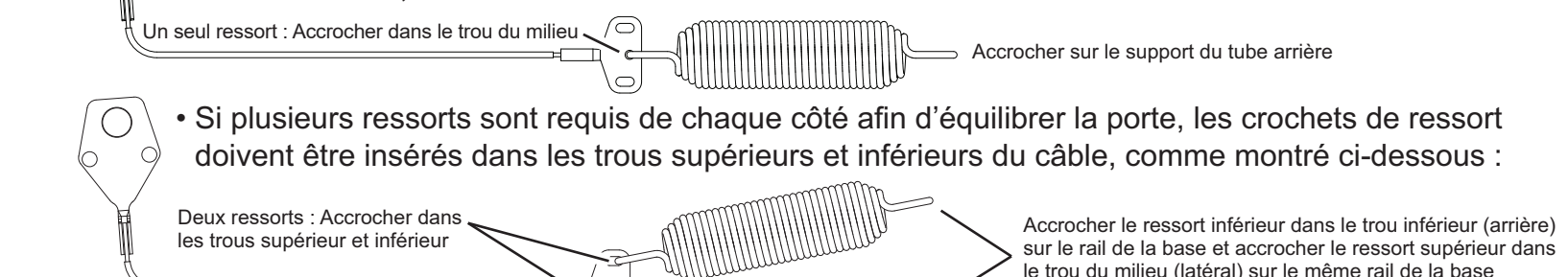
Poser la vis dans le trou du support de charnière et la porte dans le panneau de bois.

AVIS : Il ne faut pas serrer les vis en excès. Un serrage excessif des vis peut endommager les bords de la porte.



ÉTAPE 7 INSTALLATION DES RESSORTS DE LA PORTE

Selon le poids du panneau utilisé, des ressorts additionnels peuvent être nécessaires afin d'équilibrer le mouvement de la porte. Si l'on n'accroche qu'un seul ressort au câble, le crochet du ressort doit être inséré dans le trou central du câble et l'autre extrémité du ressort doit être accrochée sur la du support de cuve arrière, comme illustré ci-dessous :



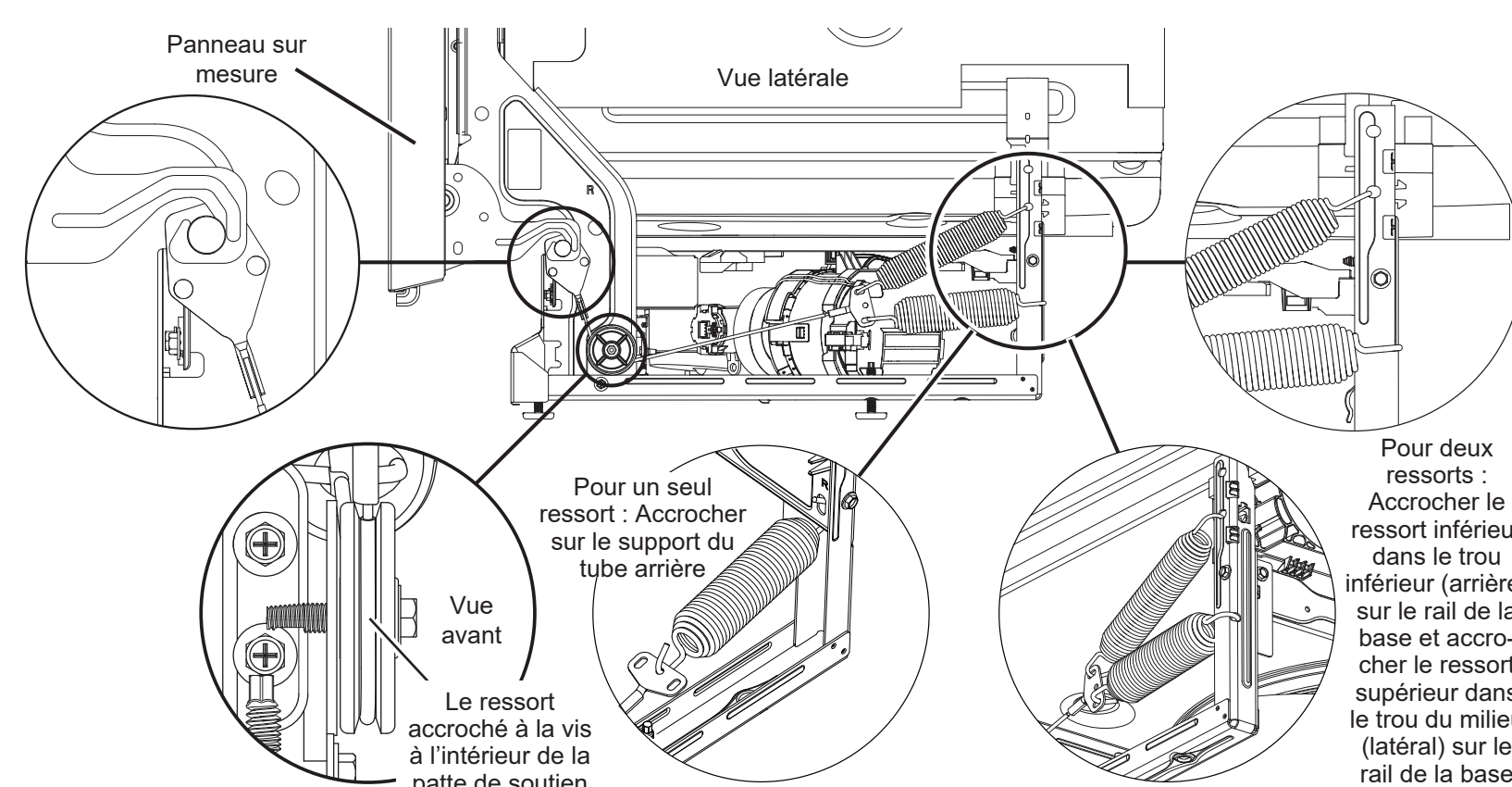
Si plusieurs ressorts sont requis de chaque côté afin d'équilibrer la porte, les crochets de ressort doivent être insérés dans les trous supérieurs et inférieurs du câble, comme montré ci-dessous :

L'autre extrémité du ressort inférieur doit être accrochée au trou inférieur du rail de la base (arrière) comme illustré ci-dessous. Le ressort supérieur s'accroche au trou du milieu (latéral) sur le même rail de la base. Voir les illustrations ci-dessous.

Le tableau suivant peut être utilisé comme guide de référence pour les ressorts à utiliser, selon le poids du panneau utilisé. Toutefois, les combinaisons de ressorts peuvent être adaptées selon les préférences personnelles concernant le mouvement de la porte.

Poids du panneau (kg [lb])	Ressorts côté gauche	Ressorts côté droit	Résistance de ressort	
0-5	Bleu	Bleu	Gris	Faible
5-10	Gris x 2	Bleu	Bleu	Moyenne
10-15	Bleu x 2	Noir	Noir	Élevée
15-20	Noir et Bleu	Noir et Bleu		

- Fermer et verrouiller la porte.
- Vérifiez l'équilibre de la porte après avoir installé le panneau.
- Si la porte s'ouvre trop rapidement, vous pouvez utiliser n'importe lequel des ressorts dotés de la résistance la plus élevée suivante, comme illustré dans le tableau.
- Retirer le pied de nivellement arrière vissable s'il gêne le fonctionnement du ressort.



CONSEIL : Si la porte ne s'ouvre pas facilement ou si elle tombe trop rapidement, vérifier le passage du câble des ressorts. Le câble est maintenu en place par des « épaulements » sur la poulie. Vérifier que le câble n'a pas glissé sur les épaulements de poulie. **IMPORTANT :** Régler l'équilibre des deux ressorts pour avoir la même tension des deux côtés, afin d'éviter un gauchissement excessif de la porte en service.

Percer un trou guide de 3/32 po à une profondeur de 2,4 mm (3/32 po)

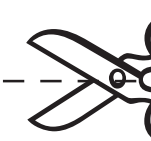
Côté du panneau 64,29 cm (25-5/16 po)

64,29 cm (25-5/16 po) Côté du panneau

Percer un trou guide de 3/32 po à une profondeur de 2,4 mm (3/32 po)

6,51 cm (2-9/16 po)

Couper le long du pointillé

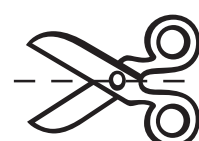


Bas du Panneau

Aligner ceci au bord inférieur de la porte seulement. (Ne pas obstruer la sortie d'air).

Ne pas obstruer la sortie d'air - Voir l'étape 1

Couper le long du pointillé



6,51 cm (2-9/16 po)

Percer un trou guide de 3/32 po à une profondeur de 2,4 mm (3/32 po)

Bas du Panneau

31-400217-2
09-23 GEA