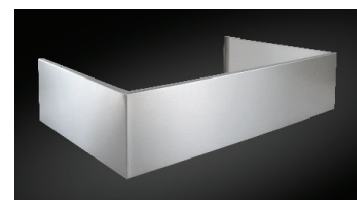




## WPD39M Series

This UL-Rated Outdoor Pro-Style hood is constructed with brushed corrosion-resistant stainless steel to ensure long life in outdoor areas. This hood will remain a beautiful addition to your outdoor kitchen for many years to come.

- Modular Series with choices of internal or external (sold separately) blower systems. Internal features 1300 Max Blower CFM with quiet 2.0 sones operation at normal setting.
- Infinite-speed control gives you the convenience of automatically remembering last setting.
- Two-level LED cooktop lighting. (Bulbs included.)
- Easily accessible, dishwasher-safe corrosion-resistant stainless steel exclusive V-Baffle patent-pending filters with handles.
- Optional corrosion-resistant flue cover attaches to the top of the range hood.



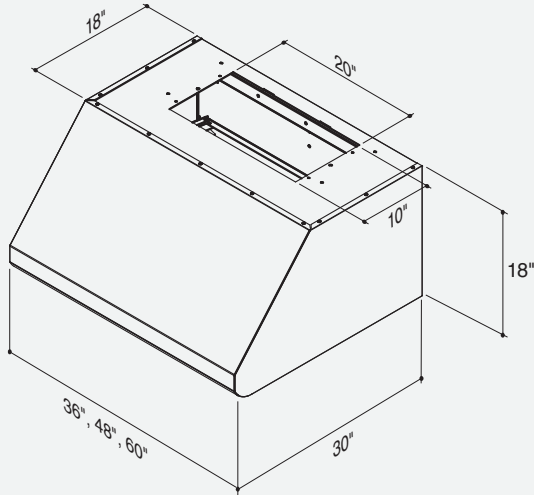
**best**<sup>®</sup>

PERFORMANCE THAT INSPIRES

At **BEST**, we make high performance range hoods that perform beautifully. Astonishingly quiet. Impressively effective. Remarkably efficient. And perfectly suited for the most distinguished kitchens.

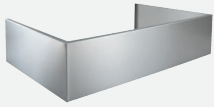
Whether it's the centerpiece of the room or letting its surroundings shine, **BEST** is where high-end performance inspires.

Installation height above the cooking surface: 36"



### Standard Flue Cover

Corrosion-resistant flue cover in professional-grade stainless steel attaches to the top of the range hood shell. Available in 30"-54" telescopic heights.



- Telescopic 30"-54" = 10'-12' ceiling

### HOOD SIZES\*

Modular Internal or External (blower sold separately) —  
Depth: 30"

36" WPD39M36SB

48" WPD39M48SB 60" WPD39M60SB

\* For exact dimensions, please refer to the technical drawing of each model.

### FEATURES

<b>Finish</b>	Corrosion-Resistant Stainless Steel (Grade 304)
<b>Lighting Type</b>	LED, 6 W, GU10, R16
<b>Number of Lamps</b>	2 on 36"   3 on 48" and 60"
<b>Lighting Levels</b>	2
<b>Lighting Lamps Included</b>	Yes
<b>Control Type</b>	Infinite Speed, Rotary, Illuminated ON/OFF with Last Memory Setting
<b>Control Features</b>	Heat Sentry™
<b>Remote Control</b>	Not Available
<b>Filter Type</b>	304 Stainless Steel Baffle
<b>Grease Tray and Rail</b>	Non-stick
<b>Non-ducted Capability</b>	No

### HOOD BLOWER OPTIONS (blower sold separately)

<b>Internal Modular</b>	<b>P12</b>
<b>Max Blower CFM*</b>	1300
<b>External In-line</b>	<b>ILB11</b>
<b>Max Blower CFM*</b>	1500
<b>External Exterior</b>	<b>EB15</b>
<b>Max Blower CFM*</b>	1650

Refer to blower's specification sheets for HVI performance (sones & CFM).

### ACCESSORIES

Flue Cover (Standard Depth) 30"-54" AEWPD3054SB

### INSTALLATION REQUIREMENTS

<b>Amps @ 120 V</b>	6.4 Max
<b>Electrical Connection</b>	Direct Wire
<b>Duct Size: Internal Blower</b>	10"
<b>Duct Direction</b>	Vertical
<b>Backdraft Damper</b>	Not Included

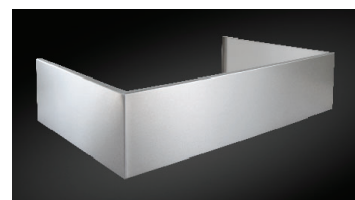
\*MAX Blower CFM indicates the performance of the hood blower in open air and is not HVI certified.



## Série WPD39M

Cette hotte extérieure de style professionnel certifiée UL est fabriquée d'acier inoxydable brossé résistant à la corrosion pour assurer une longue durée de vie dans des environnements extérieurs. Cette hotte demeurera un ajout magnifique à votre cuisine extérieure pendant de nombreuses années à venir.

- Série modulaire avec choix de ventilateurs internes ou externes, vendus séparément. Le ventilateur interne offre une puissance maximale de 1300 pi<sup>3</sup>/min et un fonctionnement silencieux de 2,0 sones à vitesse normale.
- Commande de vitesse rotative à progression continue permet de mémoriser automatiquement le dernier réglage.
- Éclairage DEL à 2 intensités (ampoules incluses).
- Filtres à chicanes en V (en instance de brevet) en acier inoxydable munis de poignées, facilement accessibles, résistant à la corrosion et lavables au lave-vaisselle.
- Revêtement de cheminée se fixant à la partie supérieure de la hotte, résistant à la corrosion, offert en option.

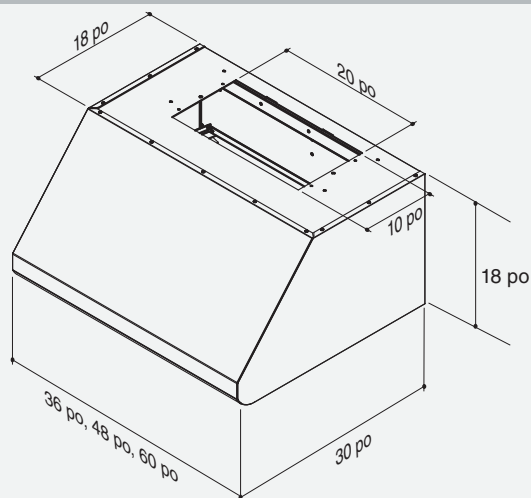


**best**®  
LA PERFORMANCE QUI INSPIRE

Chez **BEST**, nous fabriquons des hottes de cuisinière haute performance qui fonctionnent à merveille. Étonnamment silencieuses. D'une puissance impressionnante. Remarquablement efficaces. Et parfaitement adaptées aux cuisines les plus distinguées.

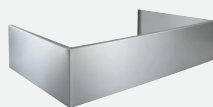
Qu'il s'agisse de la pièce maîtresse ou qu'elle fasse briller son environnement, la hotte **BEST** inspire la performance haut de gamme.

Hauteur d'installation recommandée  
au-dessus de la surface de cuisson: 36 po



### Revêtement de cheminée de profondeur standard

Un revêtement de cheminée en acier inoxydable de calibre professionnel résistant à la corrosion se fixe sur la tête de l'auvent de la hotte. Il est offert en hauteur télescopique de 30 po à 54 po.



- Plafonds de 10 à 12 pi = hauteur télescopique de 30 à 54 po

## DIMENSIONS\*

Interne modulaire ou externe (Aucun ventilateur compris, vendu séparément) — Profondeur : 30 po

36 po WPD39M36SB

48 po WPD39M48SB 60 po WPD39M60SB

\* Pour les dimensions exactes, veuillez vous référer au dessin technique de chaque modèle.

## CARACTÉRISTIQUES

<b>Fini</b>	Acier inoxydable résistant à la corrosion (Grade 304)
<b>Type d'éclairage</b>	DEL, 6 W à culot GU10, R16
<b>Nombre d'ampoules</b>	2 pour format 36 3 pour formats 48 et 60 po
<b>Intensités d'éclairage</b>	2
<b>Ampoules incluses</b>	Oui
<b>Type de commande</b>	Commande de vitesse rotative à progression continue avec indicateur de marche lumineux et mémorisation du dernier réglage

<b>Caractéristiques de la commande</b>	Heat Sentry <sup>MC</sup>
<b>Télécommande</b>	Aucune
<b>Type de filtre</b>	Filtres à chicanes en acier inoxydable (Grade 304)
<b>Plateau à graisse et rails</b>	Antiadhésifs
<b>Installation sans conduit</b>	Non

## VENTILATEURS COMPATIBLES (vendus séparément)

<b>Interne modulaire</b>	<b>P12</b>
<b>Puissance max. du ventilateur*</b>	1300
<b>En ligne</b>	<b>ILB11</b>
<b>Puissance max. du ventilateur*</b>	1500
<b>Extérieurs</b>	<b>EB15</b>
<b>Puissance max. du ventilateur*</b>	1650

Veuillez vous référer à la fiche technique des ventilateurs pour connaître les performances HVI (sone et débit d'air).

## ACCESSOIRES

Revêtement de cheminée (profondeur standard) **30 po-54 po** AEWPD3054SB

## EXIGENCES D'INSTALLATION

<b>Intensité à 120 V:</b>	
<b>ventilateur interne</b>	6,4 A
<b>Raccordement électrique</b>	Direct
<b>Dimensions du conduit:</b>	
<b>ventilateur interne</b>	10 po
<b>Orientation de sortie</b>	Verticale
<b>Volet antiretour</b>	Non inclus

\*La puissance maximum du ventilateur indique la performance du ventilateur de la hotte à l'air libre et n'est pas certifiée par le HVI.