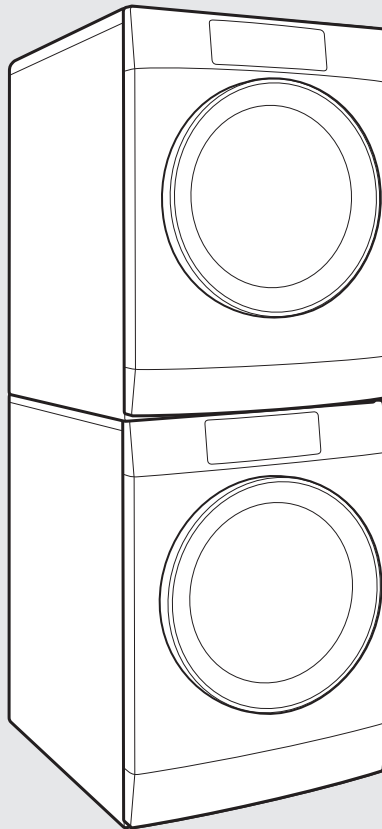




Owner's Manual Guide d'utilisation

Bracket Stack Kit Ensemble de brides de superposition



Kit Number W11404611
Numéro de l'ensemble W11404611

**For use only with 24" (610 mm) front-load washers and dryers
Pour utilisation exclusive avec les laveuses et les sécheuses
à chargement frontal de 24 po (610 mm)**

If you have any problems or questions, visit us at www.whirlpool.com
Pour tout problème ou question, visiter le www.whirlpool.com

Table of Contents

STACK KIT SAFETY	2
INSTALLATION REQUIREMENTS.....	2
Tools and Parts	2
Location Requirements.....	3
Uninstall Washer and Dryer	3
If Your Washer or Dryer is Still in Its Packaging.....	3
INSTALLATION INSTRUCTIONS.....	4

Table des matières

SÉCURITÉ DE L'ENSEMBLE DE SUPERPOSITION.....	6
EXIGENCES D'INSTALLATION	6
Outils et pièces	6
Exigences d'emplacement	7
Désinstallation – laveuse et sècheuse	7
Si la laveuse ou sècheuse est encore dans son emballage.....	7
INSTRUCTIONS D'INSTALLATION	8

STACK KIT SAFETY

Your safety and the safety of others are very important.

We have provided many important safety messages in this manual and on your appliance. Always read and obey all safety messages.



This is the safety alert symbol.

This symbol alerts you to potential hazards that can kill or hurt you and others.

All safety messages will follow the safety alert symbol and either the word "DANGER" or "WARNING."

These words mean:

⚠ DANGER

You can be killed or seriously injured if you don't immediately follow instructions.

⚠ WARNING

You can be killed or seriously injured if you don't follow instructions.

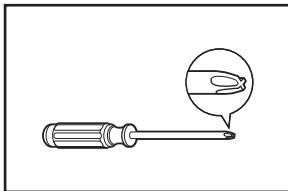
All safety messages will tell you what the potential hazard is, tell you how to reduce the chance of injury, and tell you what can happen if the instructions are not followed.

INSTALLATION REQUIREMENTS

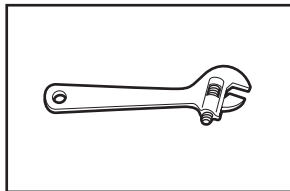
TOOLS AND PARTS

Gather the required tools and parts before starting installation.

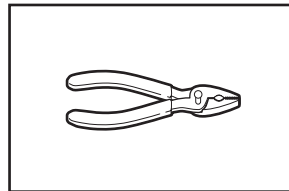
Tools needed:



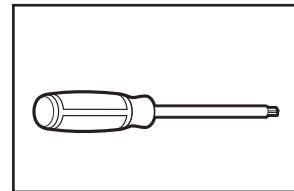
Phillips screwdriver



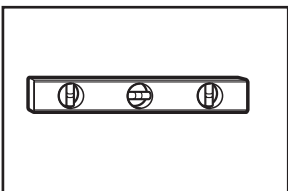
Adjustable wrench that opens to 1" (25 mm)



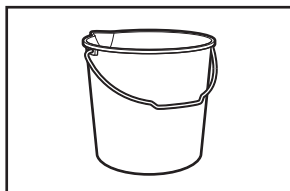
Pliers or slip-joint pliers (for drain and inlet hoses)



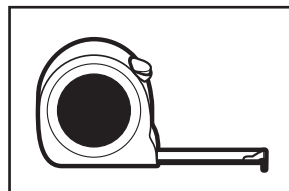
TORX® T20®† security screwdriver



Level



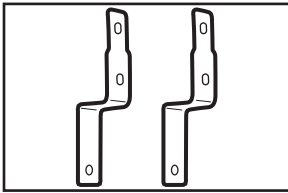
Bucket



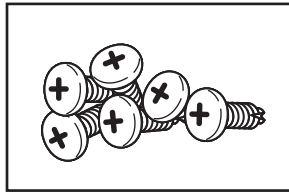
Tape measure

†TORX and T20 are registered trademarks of Acument Intellectual Properties, LLC.

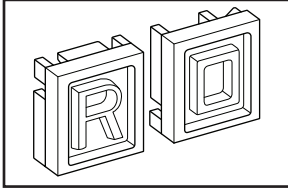
Parts supplied:



Brackets (2)



Pan-head screws (6)

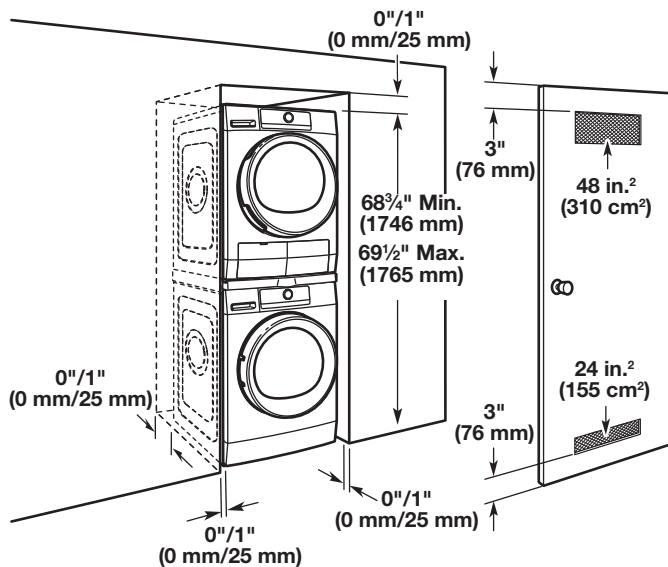


Rubber Pads (2)

LOCATION REQUIREMENTS

Recessed Area and Closet Installation Instructions

IMPORTANT: The stacked washer/dryer can be installed in an enclosure. Check the locations of the water supply faucets and grounded electrical outlets. Depending on your application, washer fill hoses longer than those supplied with the washer/dryer may be needed.



If the water supply faucets, electrical outlets, or power cord need modification, have a qualified plumber or electrician make the changes.

UNINSTALL WASHER AND DRYER

IMPORTANT: If your washer and dryer are already installed, they must be uninstalled.

If you need to uninstall your washer or dryer, see the Installation Instructions that came with your model for tools required.

! WARNING

Excessive Weight Hazard

Use two or more people to move washer or dryer.

Failure to do so can result in back or other injury.

Uninstalling Your Washer

1. Turn off the water faucet(s).
2. Unplug the power supply cord.
3. Slowly loosen the fill hose(s) at the faucet(s) to relieve the water pressure. Use a sponge or towel to absorb the released water.
4. Remove the fill hose(s) from the back of the washer. Drain water in the hose(s) into a bucket.
5. Remove the drain hose from the wall/floor drain pipe or utility sink and drain any water in the hose into a bucket.

Uninstalling Your Dryer

1. Disconnect the power supply.
2. Remove the drain hose from the floor drain pipe or utility sink and drain any water in the hose into a bucket.

IF YOUR WASHER OR DRYER IS STILL IN ITS PACKAGING

! WARNING

Excessive Weight Hazard

Use two or more people to move washer or dryer.

Failure to do so can result in back or other injury.

Position the packaged washer or dryer close to its final position. Cut the packaging as follows:

- **Washer:** Cut plastic film along dotted cut line around the base. Remove the packaging. Do not remove the shipping bolts.
- **Dryer:** Cut around top and down corners along dotted cut lines. Discard carton top, corner posts and sides. Leave carton bottom underneath dryer.

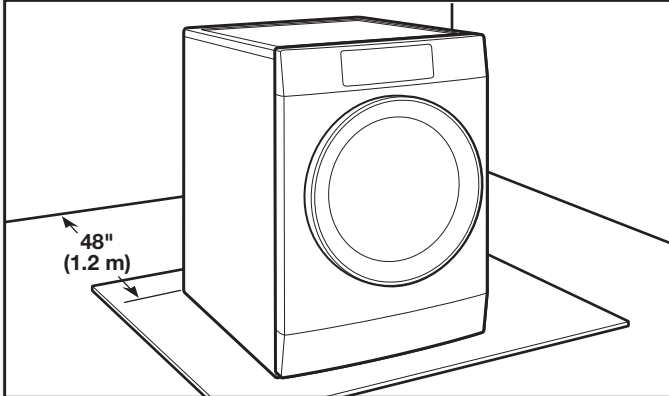
INSTALLATION INSTRUCTIONS

⚠ WARNING

Excessive Weight Hazard

Use two or more people to move washer or dryer.
Failure to do so can result in back or other injury.

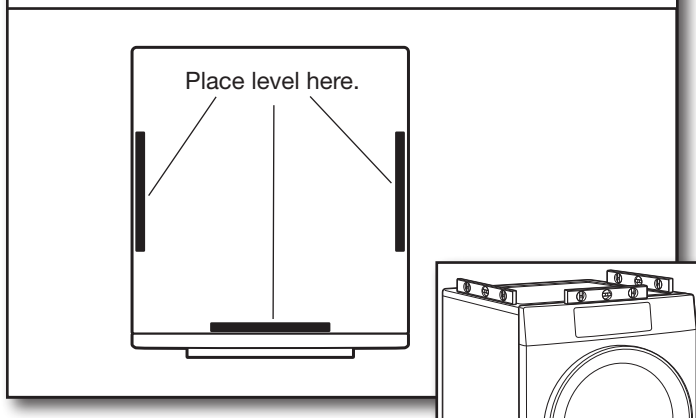
1. Move washer



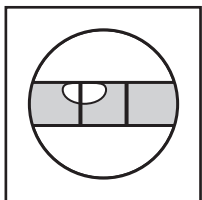
Move washer to within 48" (1.2 m) of its final location. It must be in a fully upright position.

IMPORTANT: Keep the feet on the washer even in a stacked installation. Remove all shipping materials, including the shipping bolts, for proper operation and to avoid excessive noise and vibration from the washer.

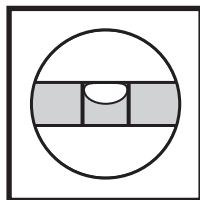
2. Ensure washer is level in its final location



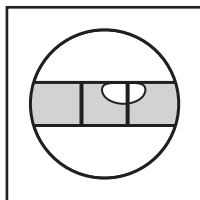
Place a level on the top edges of the washer, checking each side and front. If it is not level, tip the washer and adjust the feet up or down as shown in the Installation Instructions, repeating as necessary.



Not Level

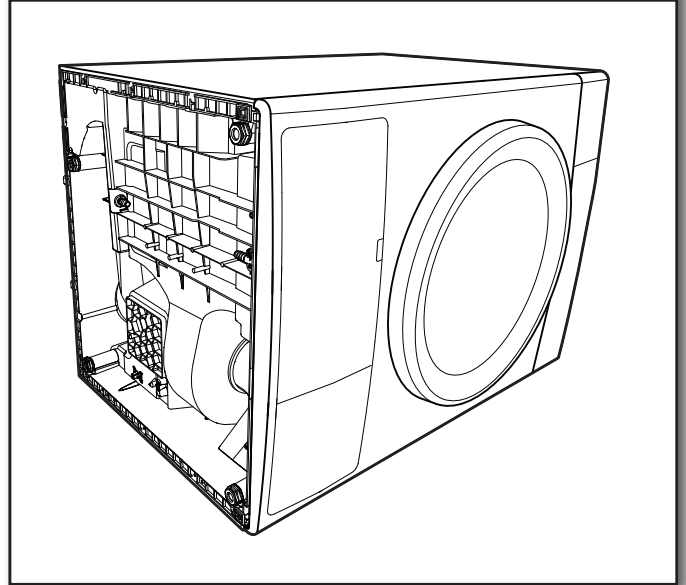


LEVEL



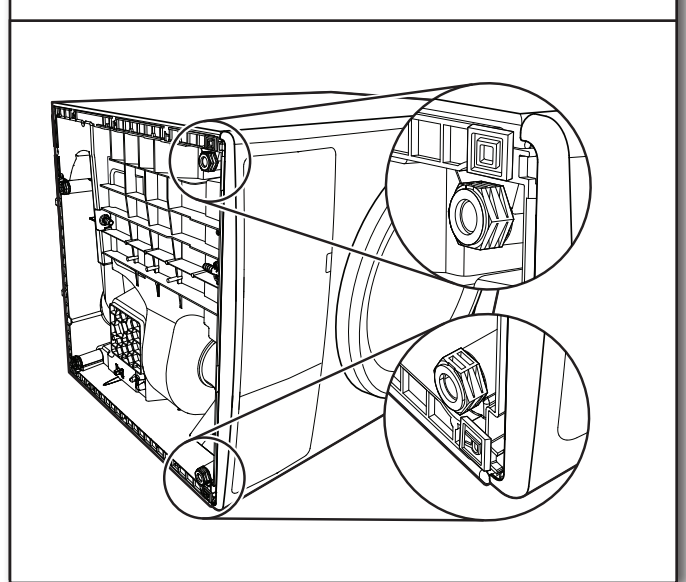
Not Level

3. On covering, lay dryer on side or back



Place a covering, such as cardboard or a blanket, on the floor to avoid damage. Gently lay the dryer down with its side or back on covering.

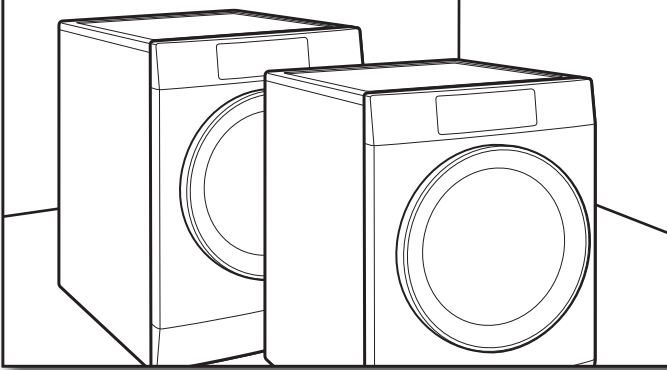
4. Install pads



Using a wrench or slip-joint pliers, make sure all feet of the dryer are screwed in fully.

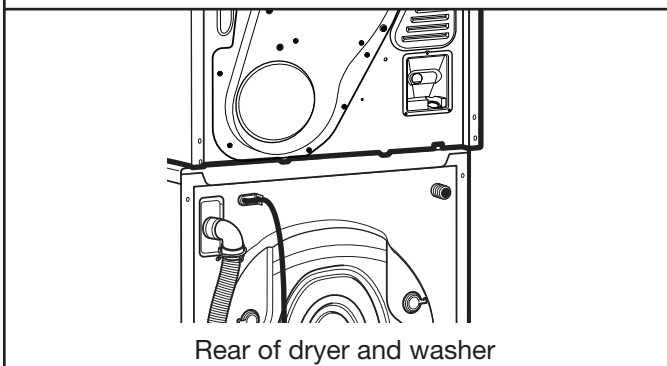
Install the rubber pads on front corners matching rib geometry of base.

5. Stand dryer up and slide to front of washer



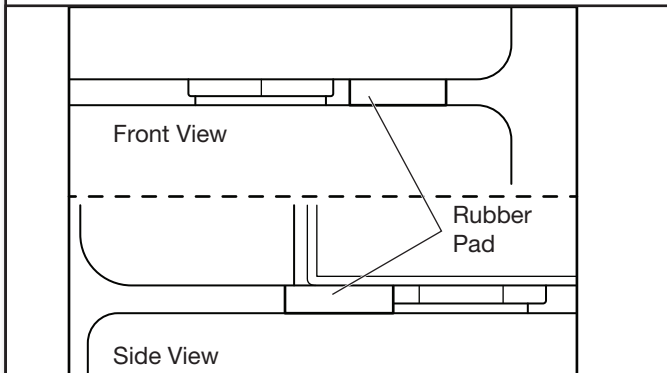
Lift the dryer back to an upright position, keeping it on the covering. Use the covering to slide the dryer to the front of the washer to avoid damaging the rubber feet.

6. Place dryer on washer

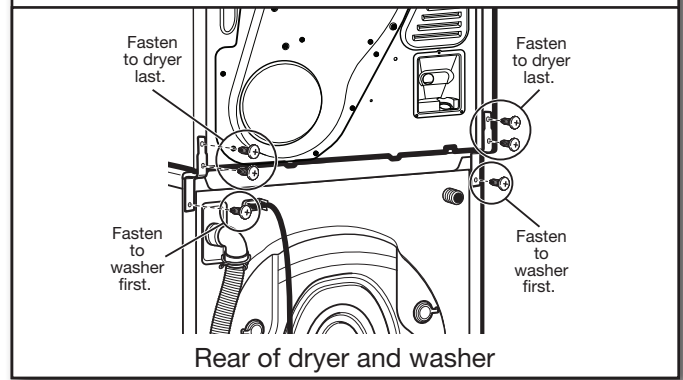


Using two or more people, lift the dryer up and set it securely on top of the washer. Position the dryer so the front and sides are flush with those of the washer. The rear of the dryer will overhang the rear of the washer.

7. Verify rubber pads are in proper position



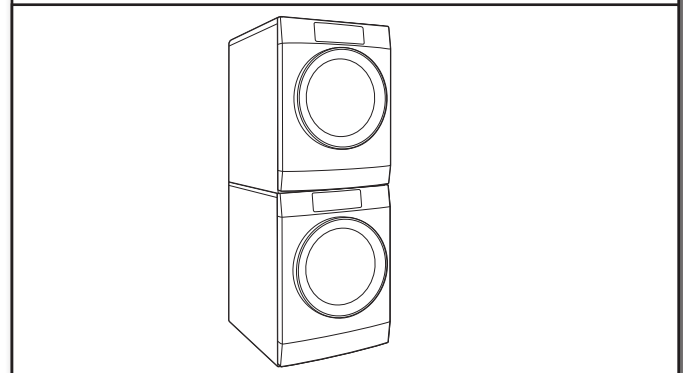
8. Install brackets



Remove the Washer lid screws as well as the torx screws on the dryer cabinet. Fasten the brackets as shown, one on each side, with the screws provided.

NOTE: Fasten the brackets to the washer before fastening to the dryer. This ensures the brackets align correctly with the holes in the dryer.

9. Install or reinstall washer/dryer



Move the stacked pair into position for final installation. Follow the installation instructions in the Owner's Manuals that came with the washer and dryer to complete the installation of each appliance.

IMPORTANT: When moving the stacked washer/dryer into its final location, hold onto both the washer and the dryer to ensure the brackets remain secure.

SÉCURITÉ DE L'ENSEMBLE DE SUPERPOSITION

Votre sécurité et celle des autres est très importante.

Nous donnons de nombreux messages de sécurité importants dans ce manuel et sur votre appareil ménager. Assurez-vous de toujours lire tous les messages de sécurité et de vous y conformer.



Voici le symbole d'alerte de sécurité.

Ce symbole d'alerte de sécurité vous signale les dangers potentiels de décès et de blessures graves à vous et à d'autres.

Tous les messages de sécurité suivront le symbole d'alerte de sécurité et le mot "DANGER" ou "AVERTISSEMENT". Ces mots signifient :

⚠ DANGER

Risque possible de décès ou de blessure grave si vous ne suivez pas immédiatement les instructions.

⚠ AVERTISSEMENT

Risque possible de décès ou de blessure grave si vous ne suivez pas les instructions.

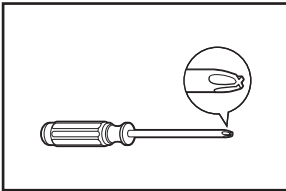
Tous les messages de sécurité vous diront quel est le danger potentiel et vous disent comment réduire le risque de blessure et ce qui peut se produire en cas de non-respect des instructions.

EXIGENCES D'INSTALLATION

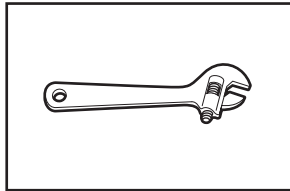
OUTILS ET PIÈCES

Rassembler les outils et pièces nécessaires avant d'entreprendre l'installation.

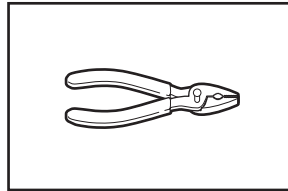
Outils nécessaires :



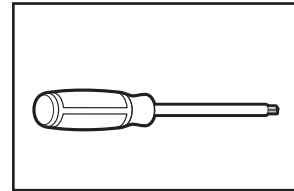
Tournevis cruciforme



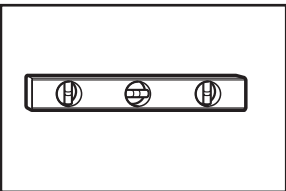
Clé à molette qui s'ouvre de 1 po (25 mm)



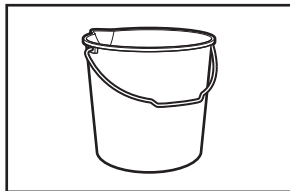
Pince ou pince à joint coulissant (pour les tuyaux d'évacuation et d'alimentation)



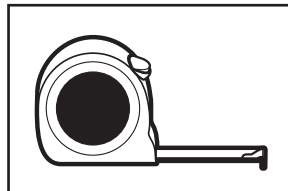
Tournevis de sécurité T20® Torx®†



Niveau



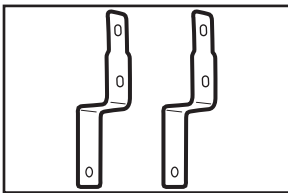
Seau



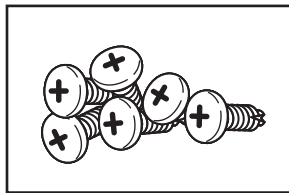
Ruban à mesurer

†TORX et T20 sont des marques déposées d'Acument Intellectual Properties, LLC.

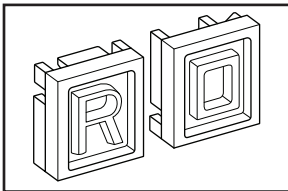
Pièces fournies :



Brides (2)



Vis à tête bombée (6)

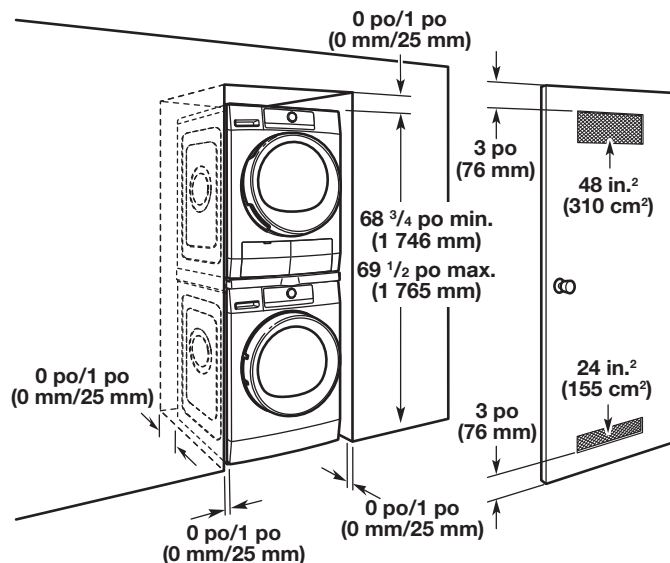


Tampons en caoutchouc (2)

EXIGENCES D'EMPLACEMENT

Instructions d'installation dans un encastrement ou une armoire

IMPORTANT : La laveuse/sécheuse superposée peut être installée dans un espace clos. Vérifier l'emplacement des robinets d'alimentation d'eau et des prises électriques reliées à la terre. Selon l'utilisation, des tuyaux de remplissage de laveuse plus longs que ceux inclus avec la laveuse/sécheuse pourraient être requis.



Si les robinets d'alimentation d'eau, les prises électriques ou le cordon d'alimentation nécessitent une modification, les faire effectuer par un plombier ou un électricien qualifié.

DÉSINSTALLATION – LAVEUSE ET SÉCHEUSE

IMPORTANT : Si la laveuse et la sécheuse ont déjà été installées, elles doivent être désinstallées.

Si l'on a besoin de désinstaller la laveuse ou la sécheuse, voir les instructions d'installation fournies avec votre modèle (pour les outils nécessaires).

⚠ AVERTISSEMENT

Risque du poids excessif

Utiliser deux ou plus de personnes pour déplacer la laveuse ou la sécheuse.

Le non-respect de cette instruction peut causer une blessure au dos ou d'autre blessure.

Désinstallation de la laveuse

1. Fermer les robinets d'arrivée d'eau.
2. Débrancher le cordon d'alimentation électrique.
3. Desserrer lentement les tuyaux de remplissage sur les robinets pour relâcher la pression d'eau. Utiliser une éponge ou un essuie-tout pour absorber l'eau qui s'est déversée.
4. Retirer les tuyaux de remplissage de l'arrière de la laveuse. Vidanger l'eau provenant des tuyaux dans un seau.
5. Retirer le tuyau d'évacuation flexible du tuyau rigide raccordé à l'égout adjacent, et vider dans un seau toute l'eau présente dans le tuyau.

Désinstallation de la sécheuse

1. Déconnecter la source d'alimentation électrique.
2. Retirer le tuyau d'évacuation flexible du tuyau rigide raccordé à l'égout, et vider dans un seau toute l'eau présente dans le tuyau.

SI LA LAVEUSE OU SÉCHEUSE EST ENCORE DANS SON EMBALLAGE

⚠ AVERTISSEMENT

Risque du poids excessif

Utiliser deux ou plus de personnes pour déplacer la laveuse ou la sécheuse.

Le non-respect de cette instruction peut causer une blessure au dos ou d'autre blessure.

Placer la laveuse ou la sécheuse emballée à son emplacement final. Découper l'emballage comme suit :

- Laveuse : Découper le film de plastique sur la ligne pointillée autour de la base. Enlever l'emballage. Ne pas retirer les vis de calage utilisées pour l'expédition.
- Sécheuse : Découper l'emballage autour du sommet et le long des angles (suivre les lignes pointillées). Jeter le sommet, les cornières des angles et les côtés. Laisser le fond du carton sous la sécheuse.

INSTRUCTIONS D'INSTALLATION

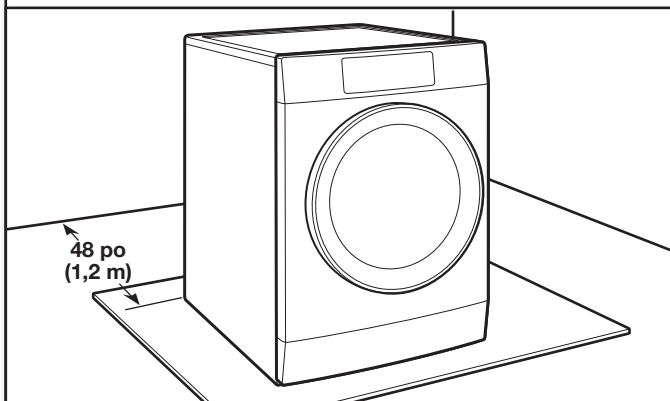
⚠ AVERTISSEMENT

Risque du poids excessif

Utiliser deux ou plus de personnes pour déplacer la laveuse ou la sécheuse.

Le non-respect de cette instruction peut causer une blessure au dos ou d'autre blessure.

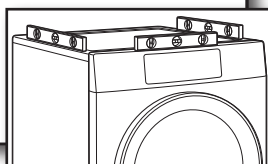
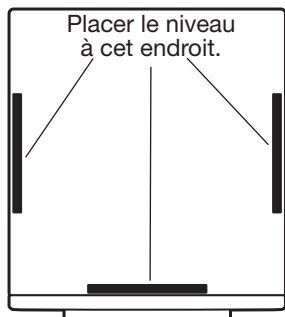
1. Déplacer la laveuse



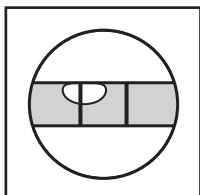
Approcher la laveuse jusqu'à environ 48 po (1,2 m) de son emplacement d'installation final. Elle doit être en position debout.

IMPORTANT : Garder les pieds de la laveuse bien d'aplomb dans une installation superposée. Pour obtenir un bon fonctionnement et éviter que la laveuse produise trop de bruit et de vibrations, retirer tout le matériel d'expédition, incluant les boulons d'expédition.

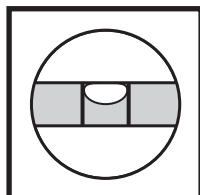
2. S'assurer que la laveuse est d'aplomb à son emplacement final



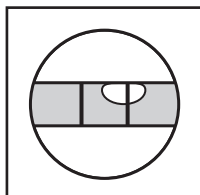
Placer le niveau sur les bords supérieurs de la laveuse en contrôlant chaque côté et l'avant. Si elle n'est pas d'aplomb, faire basculer la laveuse et régler les pieds vers le haut ou le bas comme indiqué dans les instructions d'installation, puis recommencer si nécessaire.



Pas d'aplomb

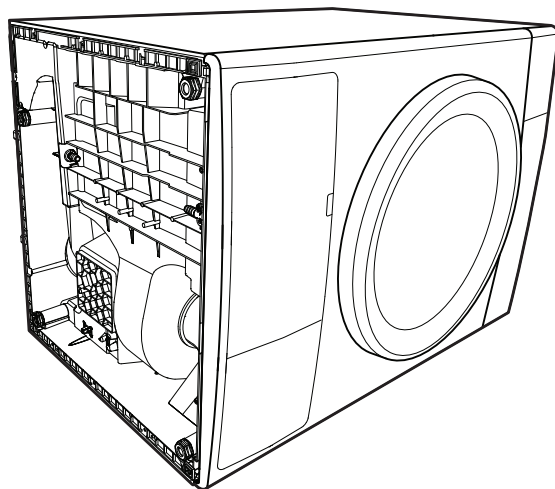


NIVEAU



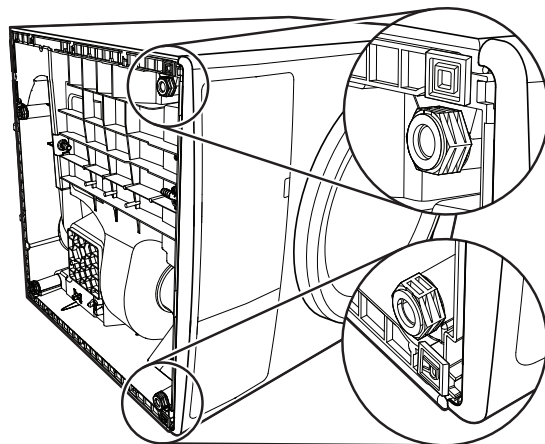
Pas d'aplomb

3. Déposer la sécheuse sur le côté ou le dos, sur le matériau de protection



Afin d'éviter tout dommage, placer un matériau de protection sur le sol comme une feuille de carton ou une couverture. Déposer la sécheuse sur le côté ou le dos, sur le matériau de protection.

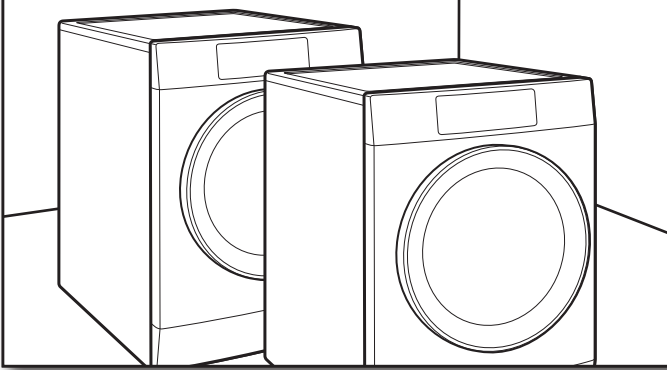
4. Installer les tampons



À l'aide d'une clé ou d'une pince à joint coulissant, s'assurer que tous les pieds de la sécheuse sont entièrement vissés.

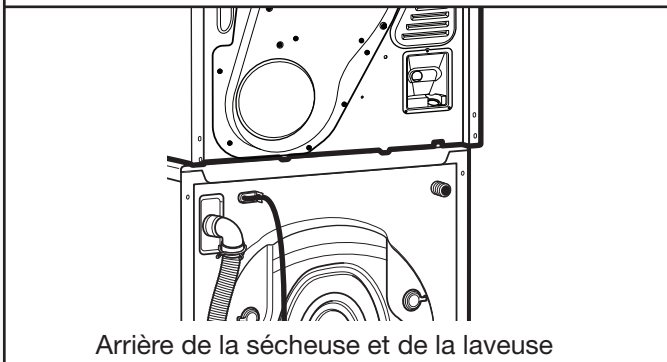
Installer les tampons en caoutchouc sur les coins avant en suivant la forme de la nervure de la base.

5. Remettre la sècheuse debout et la placer devant la laveuse



Remettre la sècheuse debout en la maintenant sur le carton. Faire glisser la sècheuse à l'avant de la laveuse à l'aide du carton, pour éviter d'endommager les pieds de caoutchouc.

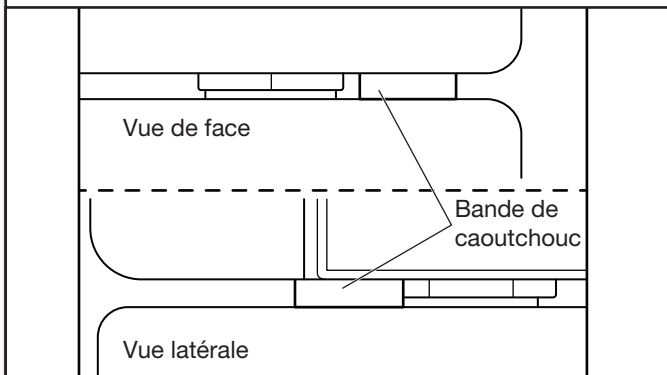
6. Placer la sècheuse sur la laveuse



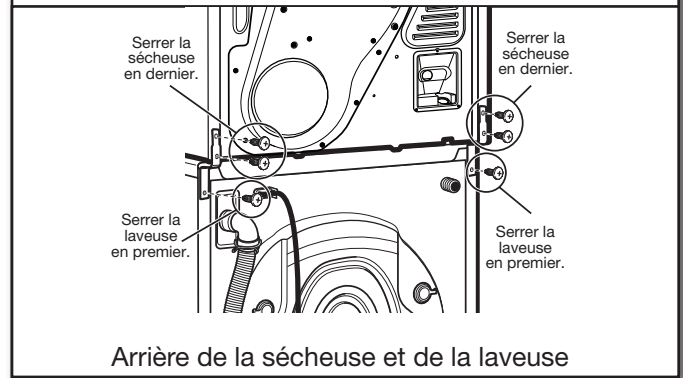
Arrière de la sècheuse et de la laveuse

À l'aide de deux personnes ou plus, soulever la sècheuse pour la placer de façon sécuritaire sur le sommet de la laveuse. Placer la sècheuse de telle sorte que l'avant et les côtés sont en affleurement avec la laveuse. L'arrière de la sècheuse dépassera l'arrière de la laveuse.

7. Vérifier que les tampons en caoutchouc sont à la bonne position



8. Installation des brides

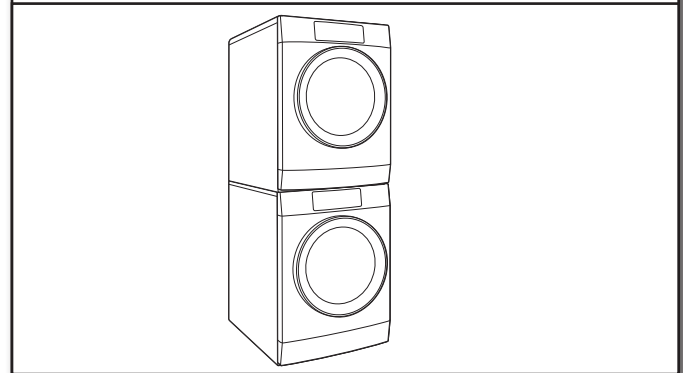


Arrière de la sècheuse et de la laveuse

Retirer les vis du couvercle de la laveuse, ainsi que les vis torx de la caisse de la sècheuse. Serrer les brides comme indiqué, une de chaque côté, à l'aide des vis incluses.

REMARQUE : Serrer les brides sur la laveuse avant de les serrer sur la sècheuse. Cette procédure permet d'aligner correctement les brides avec les trous sur la sècheuse.

9. Installation ou réinstallation de la laveuse/sècheuse



Déplacer l'ensemble de superposition vers l'emplacement final. Suivre les instructions d'installation dans les guides d'utilisation accompagnant la laveuse et la sècheuse pour terminer l'installation de chaque appareil.

IMPORTANT : Lors du positionnement final de l'ensemble laveuse/sècheuse superposé, tenir à la fois la laveuse et la sècheuse pour s'assurer que les supports restent bien en place.

NOTES

