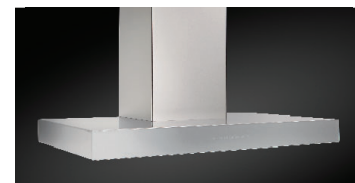
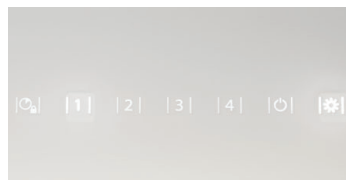




## WCB3 Series

Characterized by its sleek profile, this chimney range hood model will add a subtle hint of joy to contemporary and modern decors.

- Powered by internal blower system with 650 MAX blower CFM. Very quiet 1.5 sones at normal setting.
- 4-speed soft-touch controls with blue or white backlighting and 5-minute delay-off feature keeps hood running after cooking to ensure smoke and odors have cleared the environment.
- Three-level Integrated LED modules provide even lighting over the cooktop.
- Hybrid aluminum mesh and stainless steel low-profile baffle filters effectively capture grease and are dishwasher-safe, making it easier to have a cleaner, odor-free kitchen.
- Code Ready™ Technology (CRT) provides ability to reduce airflow to 300 CFM to address local codes or make-up air requirements.



**best**®

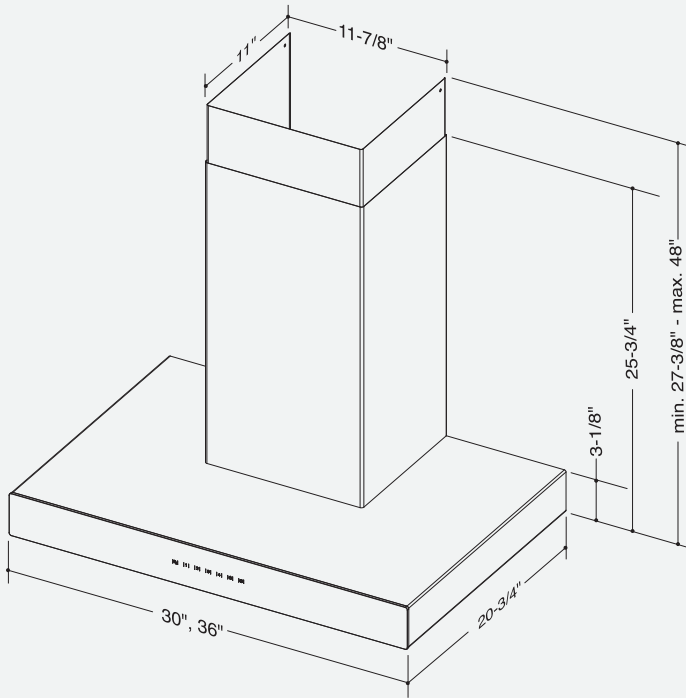
PERFORMANCE THAT INSPIRES

At **BEST**, we make high performance range hoods that perform beautifully. Astonishingly quiet. Impressively effective. Remarkably efficient. And perfectly suited for the most distinguished kitchens.

Whether it's the centerpiece of the room or letting its surroundings shine, **BEST** is where high-end performance inspires.

Installation height above the cooking surface: 24"-36"

Telescopic flue for 8'-9' ceiling is standard.  
Optional flue extension for 10' ceiling.



If needed, ask a recommended installer to limit discharge to 300 or 400 CFM.

## HOOD SIZES\*

Internal Blower - Depth: 20-3/4"

Stainless Steel

Black glass: 30" WCB3I30SBB 36" WCB3I36SBB

Grey glass: 30" WCB3I30SBS 36" WCB3I36SBS

Black Stainless Steel

Black glass: 30" WCB3I30BLSB 36" WCB3I36BLSB

\* For exact dimensions, please refer to the technical drawing of each model.

## FEATURES

Finish	Brushed Stainless Steel with black or grey glass or Black Stainless Steel with black glass
Lighting Type	PURLED™, 5.5W, 1100 Lumens, 3000K
Number of Lamps	2
Lighting Levels	3
Lighting Lamps Included	Yes
Control Type	4-speed Soft Touch
Control Features	Heat Sentry™, Delay-off
Remote Control	Not Available
Filter Type	Hybrid Baffle
Non-ducted Capability	No

## HOOD BLOWER INCLUDED WCB3

Internal

Max Blower CFM\* 650

## ACCESSORIES

Stainless Steel

10' Flue Extension AEWC33SB

Glass Panels

Available as service parts in select colors. Please contact customer service to order.

## INSTALLATION REQUIREMENTS

Amps @ 120V 3.3

Electrical Connection Plug In

Duct Size: Internal Blower 3-1/4" x 10"

Duct Direction Vertical / Horizontal

\* MAX Blower CFM indicates the performance of the hood blower in open air and is not HVI certified.

## HVI PERFORMANCE

### INTERNAL - BLOWER WCB3 (VERTICAL)

SONES	
Normal Speed 1.5	High Speed 11.5

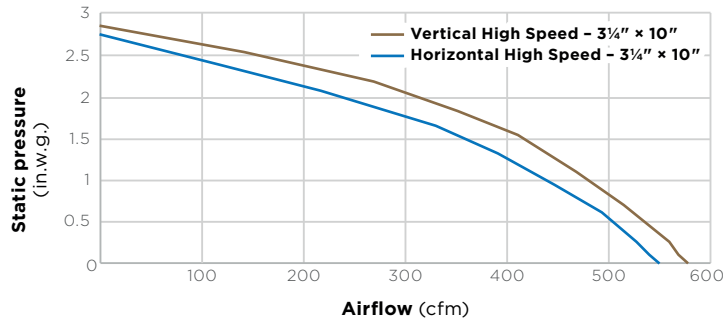
CFM		
Normal Speed 200	High Speed 0.25 in. w.g. 540	High Speed 0.1 in. w.g. 570

### INTERNAL - BLOWER WCB3 (HORIZONTAL)

SONES	
Normal Speed 1.4	High Speed 11.0

CFM		
Normal Speed 190	High Speed 0.25 in. w.g. 515	High Speed 0.1 in. w.g. 540

## AIRFLOW PERFORMANCE



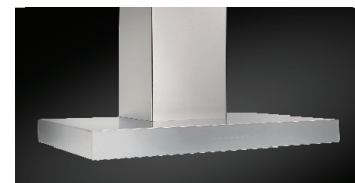
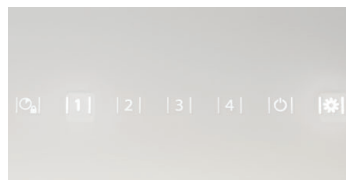
HVI-2100 CERTIFIED RATINGS comply with new testing technologies and procedures prescribed by the Home Ventilating Institute, for off-the-shelf products, as they are available to consumers. Product performance is rated at 0.1 and 0.25 in. static pressure at high speed based on tests conducted in an HVI-approved state-of-the-art test laboratory. Sones are a measure of humanly-perceived loudness, based on laboratory measurements.



## Série WCB3

Par son design mince et profilé, ce modèle de hotte cheminée vient subtilement égayer les décors contemporains et modernes.

- Alimentée par un ventilateur interne d'une puissance maximale de 650 pi<sup>3</sup>/min. Niveau sonore très silencieux de 1,5 sone à vitesse normale.
- Commande à effleurement à 4 vitesses avec rétroéclairage bleu ou blanc et fonction d'arrêt différé de 5 minutes qui maintient la hotte en fonction après la cuisson afin d'assurer l'évacuation de la fumée et les odeurs.
- Les modules à DEL intégrés à 3 intensités fournissent un éclairage uniforme de la surface de cuisson.
- Filtres hybrides à chicanes en acier inoxydable à profil mince avec mailles en aluminium, lavables au lave-vaisselle, capturent efficacement les graisses pour une cuisine fraîche et saine.
- La technologie CRT<sup>MC</sup> permet de réduire le débit d'air à 300 pi<sup>3</sup>/min afin de se conformer aux codes locaux ou aux exigences en apport d'air.



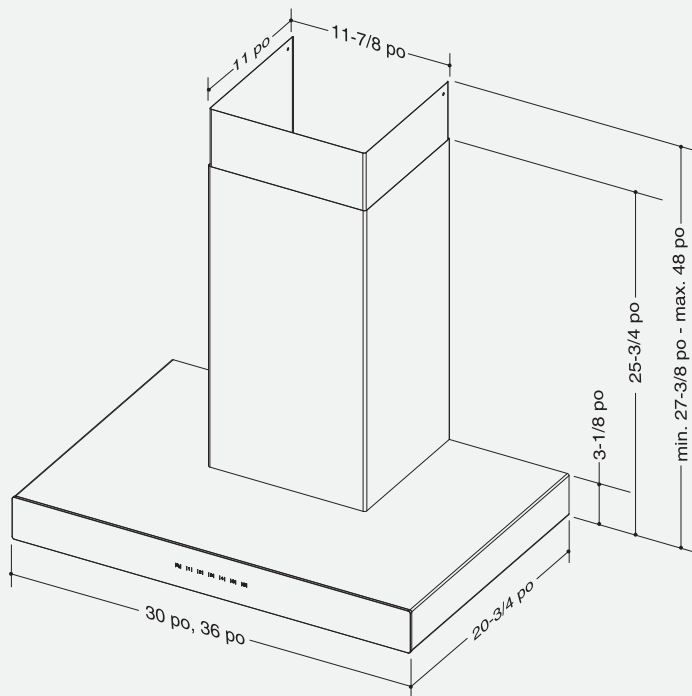
**best**®  
LA PERFORMANCE QUI INSPIRE

Chez **BEST**, nous fabriquons des hottes de cuisinière haute performance qui fonctionnent à merveille. Étonnamment silencieuses. D'une puissance impressionnante. Remarquablement efficaces. Et parfaitement adaptées aux cuisines les plus distinguées.

Qu'il s'agisse de la pièce maîtresse ou qu'elle fasse briller son environnement, la hotte **BEST** inspire la performance haut de gamme.

**Hauteur d'installation recommandée**  
au-dessus de la surface de cuisson: de 24 à 30 po

Cheminée télescopique pour plafonds de 8 à 9 pi comprise.  
Rallonge de cheminée en option pour plafonds de 10 pi.



**CR T**  
**CODE READY.**  
**TECHNOLOGY**

Si nécessaire, demander à un installateur recommandé pour limiter le débit d'air à 300 pi<sup>3</sup>/min. ou 400 pi<sup>3</sup>/min.

## DIMENSIONS\*

**Ventilateur interne — Profondeur: 20 3/4 po**

**Acier inoxydable**

Verre noir: 30 po WCB3I30SBB 36 po WCB3I36SBB

Verre gris: 30 po WCB3I30SBS 36 po WCB3I36SBS

**Acier inoxydable noir**

Verre noir: 30 po WCB3I30BLSB 36 po WCB3I36BLSB

\* Pour les dimensions exactes, veuillez vous référer au dessin technique de chaque modèle.

## CARACTÉRISTIQUES

<b>Fini</b>	Acier inoxydable brossé avec verre noir ou gris ou Acier inoxydable noir brossé avec verre noir
<b>Type d'éclairage</b>	PURLED <sup>MC</sup> , 5,5 W chaque, 1100 lumens, 3000K
<b>Nombre d'ampoules</b>	2
<b>Intensités d'éclairage</b>	3
<b>Ampoules incluses</b>	Oui
<b>Type de commande</b>	Commande à effleurement à quatre vitesses
<b>Caractéristiques de la commande</b>	Heat Sentry <sup>MC</sup> , fonction d'arrêt différé
<b>Télécommande</b>	Aucune
<b>Type de filtre</b>	Filtres à chicane hybrides
<b>Installation sans conduit</b>	Non

## VENTILATEUR INCLUS

## WCB3

Interne

Puissance max. du ventilateur\* 650

## ACCESSOIRES

<b>Rallonge de cheminée de 10 pi en acier inoxydable</b>	AEWCB3SB
<b>Façades de verre</b>	Vendues en pièce détachées dans un choix de couleurs. Veuillez communiquer avec le service à la clientèle pour commander.

## EXIGENCES D'INSTALLATION

<b>Intensité à 120 V:</b>	
<b>ventilateur interne</b>	3,3 A
<b>Raccordement électrique</b>	Fiche
<b>Dimensions du conduit:</b>	
<b>ventilateur interne</b>	3 1/4 po x 10 po
<b>Orientation de sortie</b>	Verticale / horizontale

\*La puissance maximum du ventilateur indique la performance du ventilateur de la hotte à l'air libre et n'est pas certifiée par le HVI.

## RENDEMENT HVI

### VENTILATEUR INTERNE WCB3 (VERTICAL)

SONES	
À vitesse normale 1,5	À haute vitesse 11,5

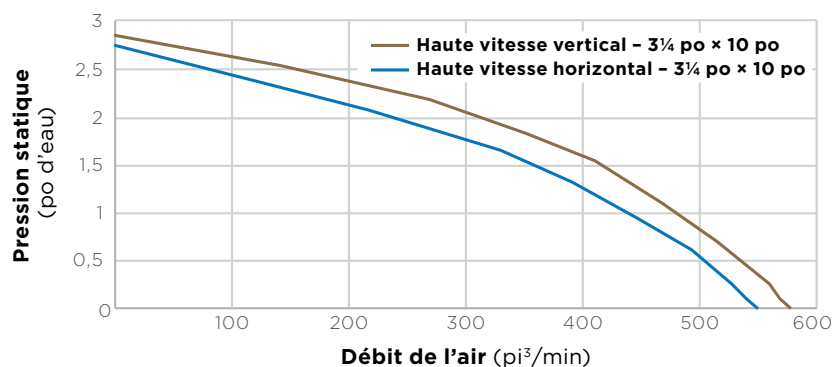
PI <sup>3</sup> /MIN		
À vitesse normale 200	À haute vitesse 0,25 po d'eau 540	À haute vitesse 0,1 po d'eau 570

### VENTILATEUR INTERNE WCB3 (HORIZONTAL)

SONES	
À vitesse normale 1,4	À haute vitesse 11,0

PI <sup>3</sup> /MIN		
À vitesse normale 190	À haute vitesse 0,25 po d'eau 515	À haute vitesse 0,1 po d'eau 540

## DÉBIT DE L'AIR (PI<sup>3</sup>/MIN)



L'HOMOLOGATION HVI-2100 est conforme aux nouvelles techniques et procédures d'essai prescrites par le Home Ventilating Institute pour les produits d'emploi courant, dès leur disponibilité pour les consommateurs. Le rendement du produit est évalué à une pression statique de 0,1 po et de 0,25 po en haute vitesse d'après les tests effectués dans un laboratoire d'essai ultra-perfectionné approuvé par le HVI. Le sone est une mesure de la perception humaine de la puissance sonore, d'après des mesures effectuées en laboratoire.