

Gaggenau

Installation instructions 2

Notice de montage 14

Instrucciones de instalación 26

Vario 400 Series

Vario 400 Series Control Knob

Vario 400 Boutons de Commande

Vario 400 Perillas de Control

Table of Contents

| | |
|---|----------|
| Safety Definitions | 2 |
| Before you begin | 3 |
| Tools and Parts Needed | 3 |
| Parts included | 3 |
| Additional connection cables (optional) | 3 |
| Installation types | 4 |
| Observe the following when planning: | 4 |
| Installation Procedure | 5 |
| Observe the following when installing: | 5 |
| Installation on the front of the cabinet underneath the appliance | 5 |
| Installation in the countertop in front of the appliance | 8 |
| Installation in the countertop next to the appliance | 11 |

Additional information on products, accessories, replacement parts and services can be found at www.gaggenau.com and in the online shop www.gaggenau.com/zz/store

Safety Definitions

WARNING

This indicates that death or serious injuries may occur as a result of non-observance of this warning.

CAUTION

This indicates that minor or moderate injuries may occur as a result of non-observance of this warning.

NOTICE

This indicates that damage to the appliance or property may occur as a result of non-compliance with this advisory.

Note: This alerts you to important information and/or tips.

Before you begin

IMPORTANT:

The instructions in this document are for mounting the control knobs only. A safe operation of the control knobs is only possible, if the installation instructions are followed exactly.

Before you install the control knobs you must read and understand the Installation Instructions and Safety Instructions for your gas cooktop.

⚠ WARNING

Risk of burns!

Do not install the control knobs behind the cooktop. This might force you to reach over fire or steam and cause injury.

⚠ WARNING

Risk of injury!

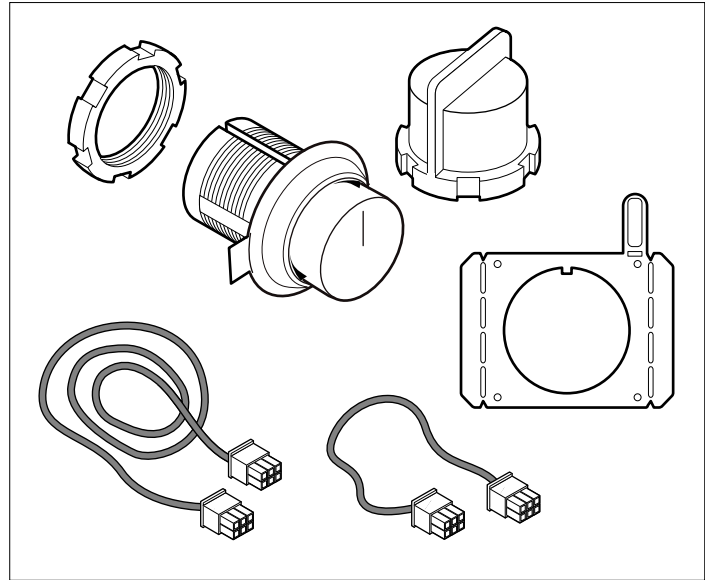
Follow the safety instructions in the manual for the relevant appliance.

Tools and Parts Needed

- Phillips Head Screwdriver
- Pencil
- Drill with 2" (50 mm) bit
- Tape Measure

Note: Additional materials may be necessary for installation in solid surface countertops. Contact the countertop manufacturer.

Parts included



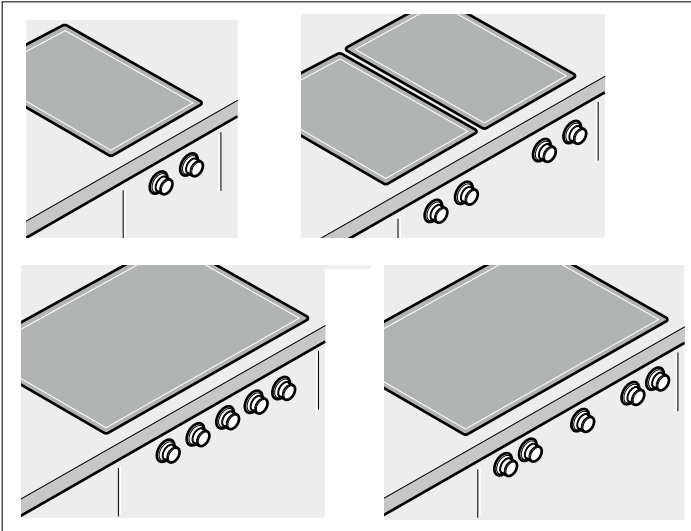
Additional connection cables (optional)

Additional connection cables can be ordered if required.

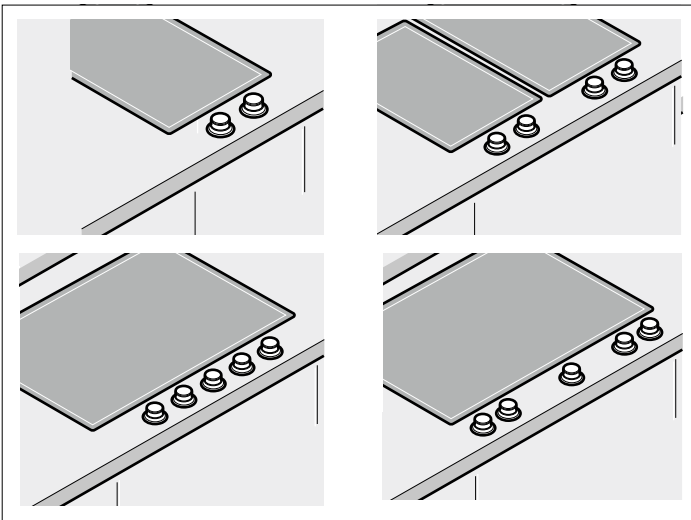
- 1 ft (0.3 m) D-Bus cable (article no. 12013604)
- 3.2 ft (1 m) D-Bus cable (article no. 12013606)
- 5 ft (1.5 m) D-Bus cable (article no. 12013607)

Installation types

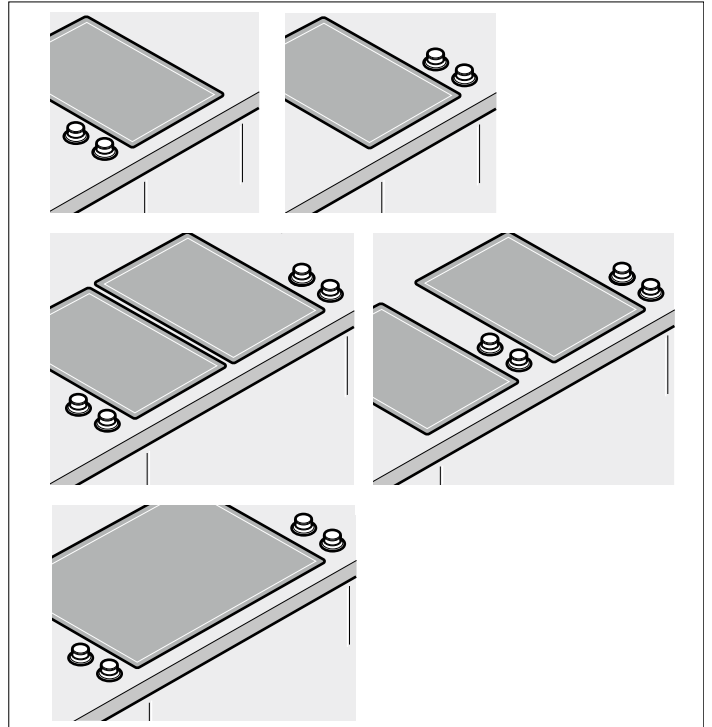
a) On the front of the cabinet underneath the appliance:



b) In the countertop in front of the appliance:



c) In the countertop next to the appliance:



Observe the following when planning:

- Once installed, the control knobs must be accessible at all times.
- Once installed, the control knobs must be visible at all times. Ensure that the print on the knobs is readable.
- The zero (off) position of the control knobs must be at the top, i.e. facing away from the user.
- Do not install the control knobs behind the appliance.
- The panel must be at least 1/2" (12 mm) thick.
- When using a panel over 1" (23 mm) thick, provide a cutaway on the back for the retaining plate.
- Connection cables must not be over 10 ft (3 m) long.

Installation Procedure

Observe the following when installing:

- When installing the control knobs in the work surface, seal the edges of the holes to make sure that they are water-tight.
- Depending on the distance between the control knobs, it may be necessary to break off the retaining plate at the perforation.
- When installing an individual control knob, use two screws to hold the retaining plate in place and prevent it from rotating.

For stone countertops, use temperature-resistant two-component adhesive (for metal to stone) to adhere the retaining plate.

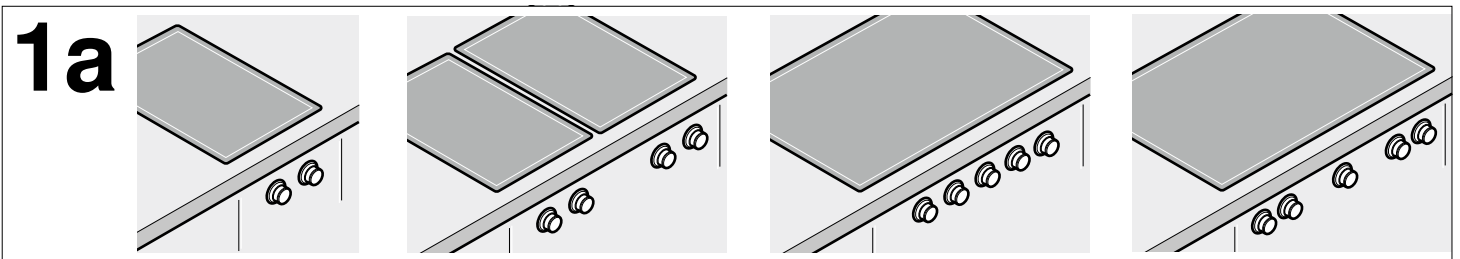
- Remove the protective film on the back of the illuminated ring before installing.

- Ensure that the control knobs are allocated to the correct burners during installation.
- The marking at the side to identify the control knobs must always be on the left.
- The two cable connectors on the control knob are identical.
- After installing, check that all plug connections fit correctly.
- After installing all the cables, secure them to the retaining plate by bending the tab down.

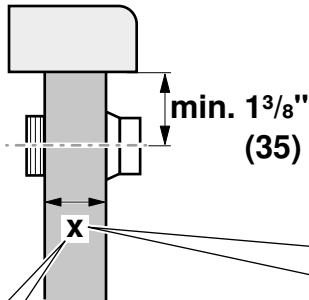
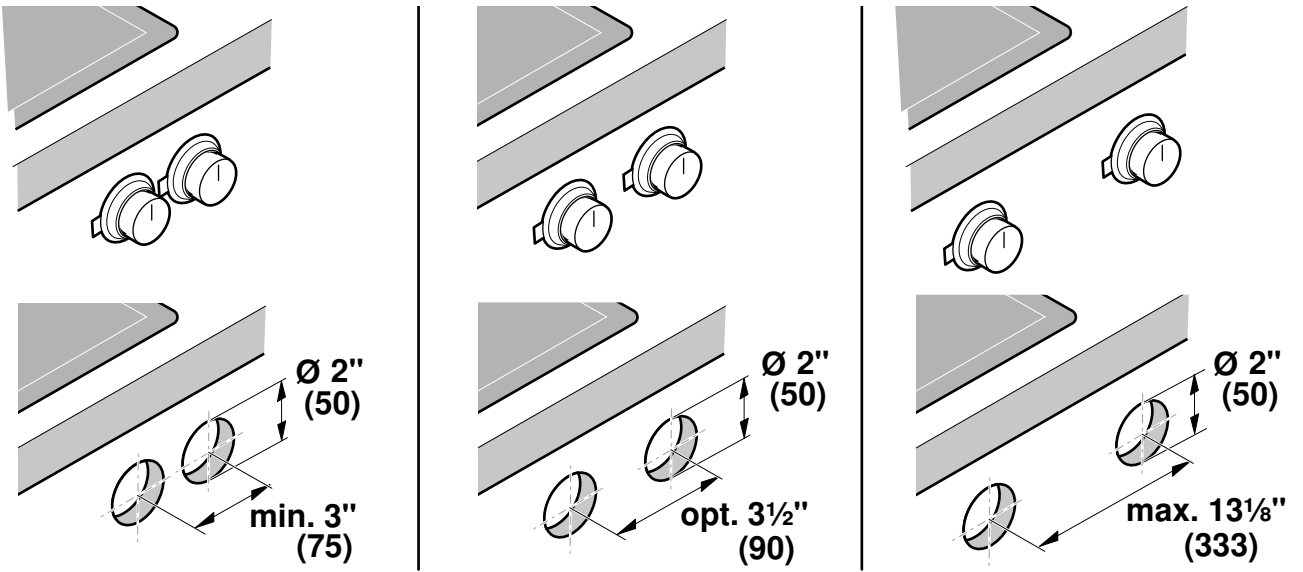
Follow the instructions in the manual for the type of installation you require:

-
- a** → "Installation on the front of the cabinet underneath the appliance" on page 5
-
- b** → "Installation in the countertop in front of the appliance" on page 8
-
- c** → "Installation in the countertop next to the appliance" on page 11
-

Installation on the front of the cabinet underneath the appliance

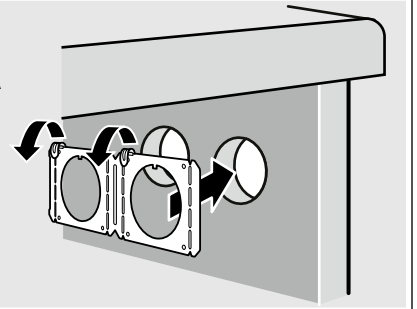
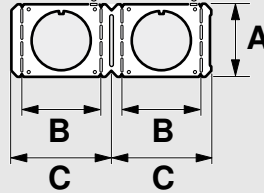


2a

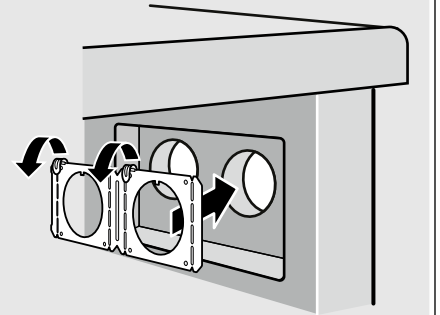
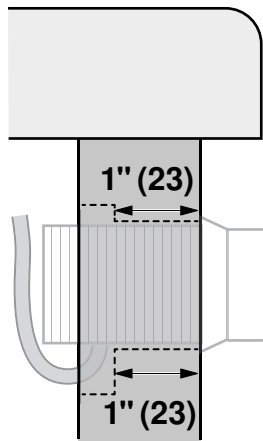
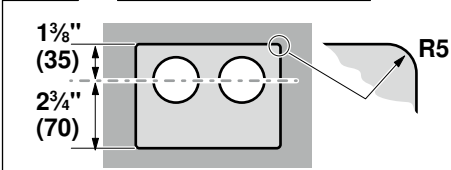
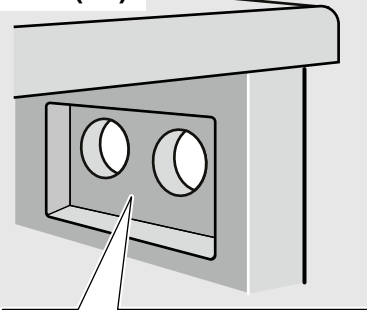


$x \leq 1" (23)$

| | |
|---|-------------|
| A | 2 1/2" (65) |
| B | 3" (75) |
| C | 3 1/2" (90) |

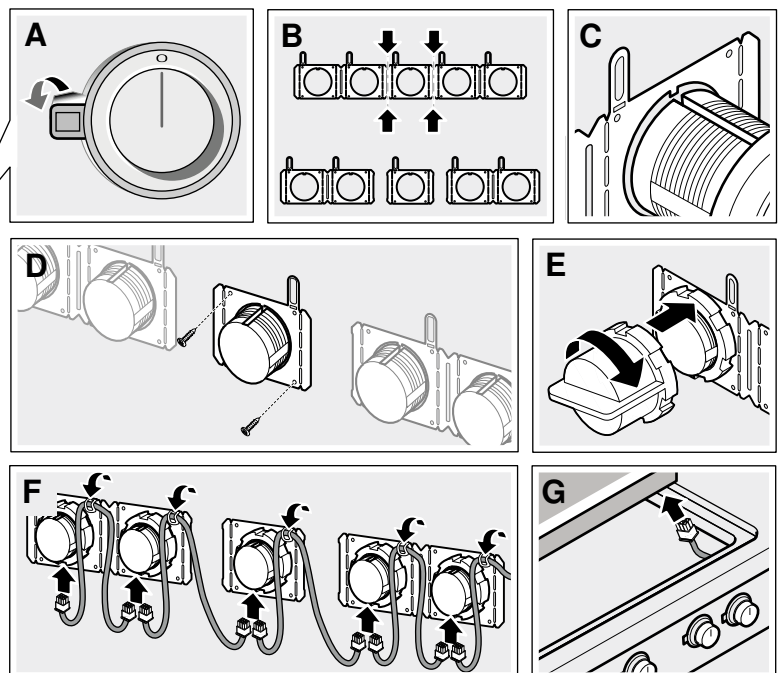
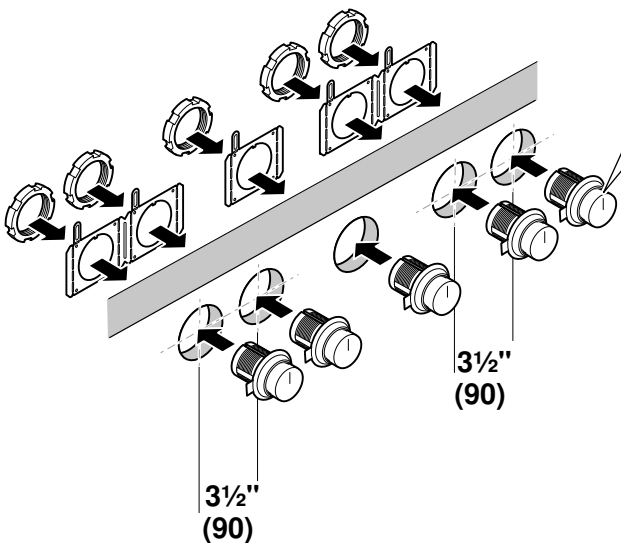
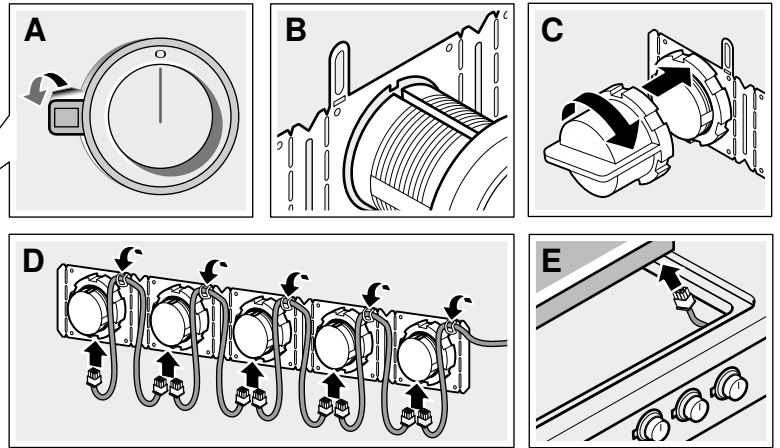
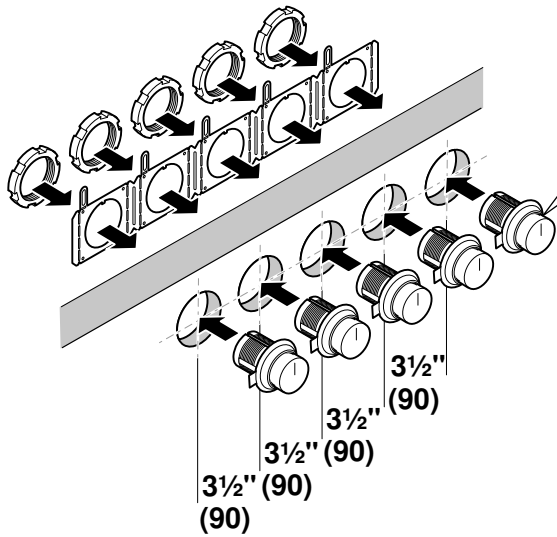
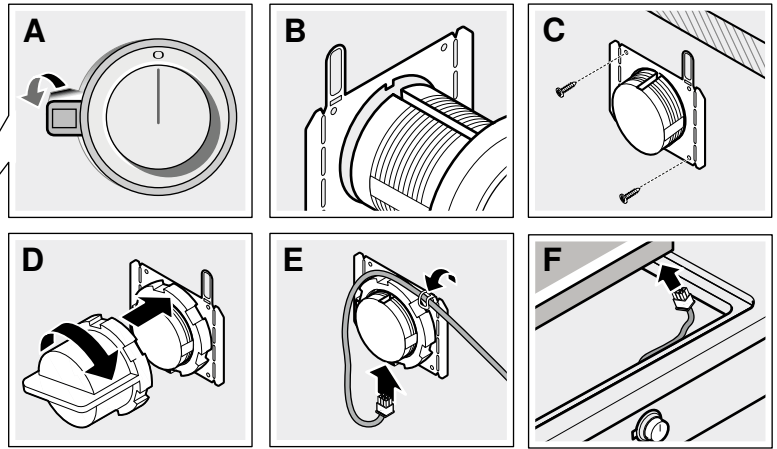
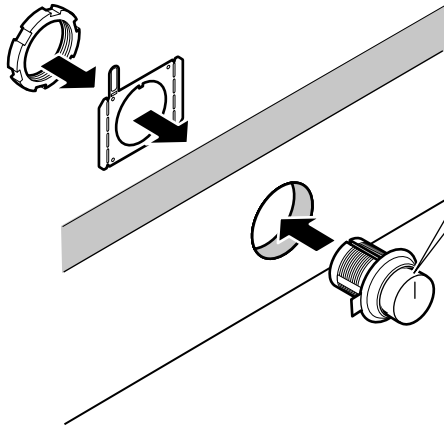


$x > 1" (23)$



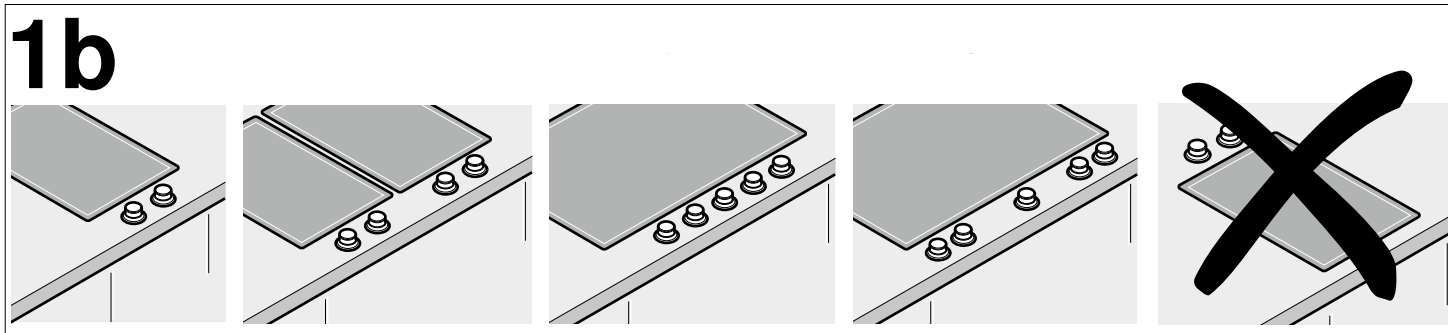
() = mm

3a

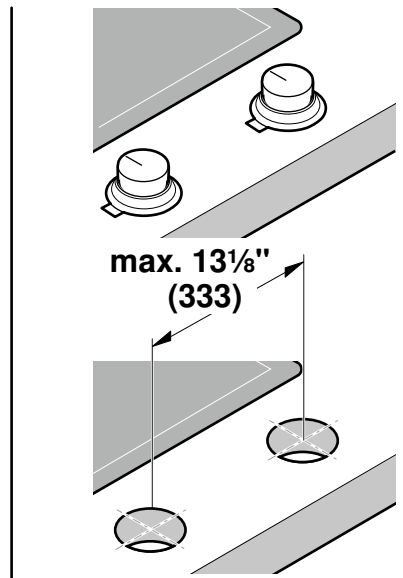
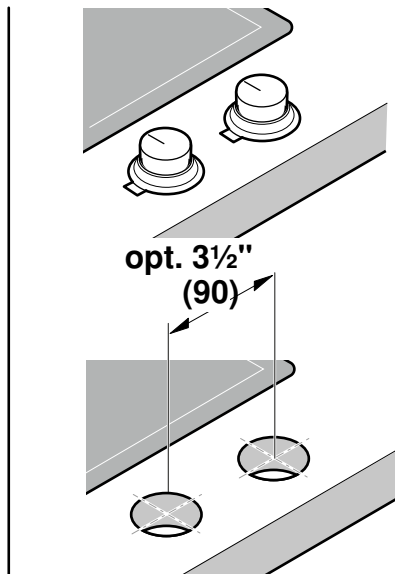
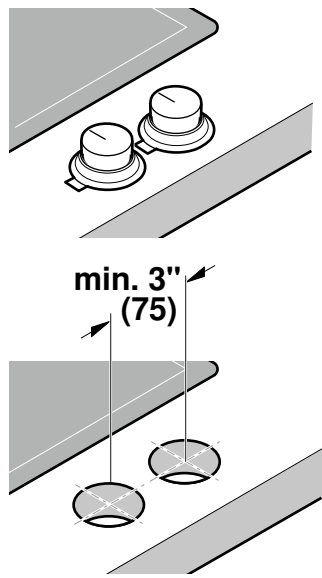


() = mm

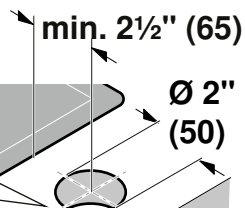
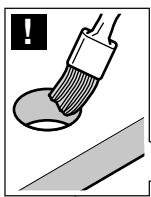
Installation in the countertop in front of the appliance



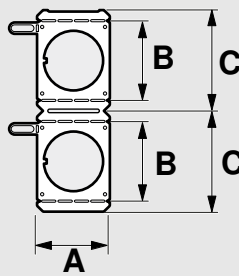
2b



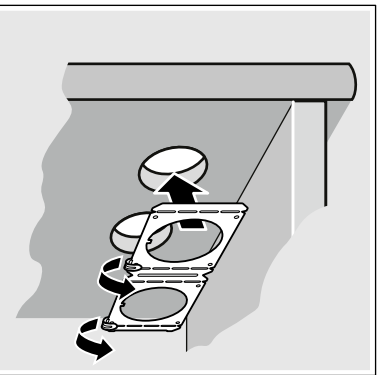
() = mm



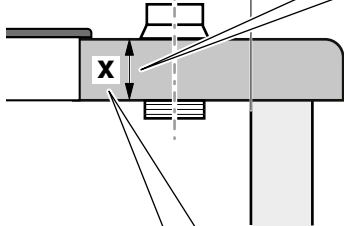
$x \leq 1" (23)$



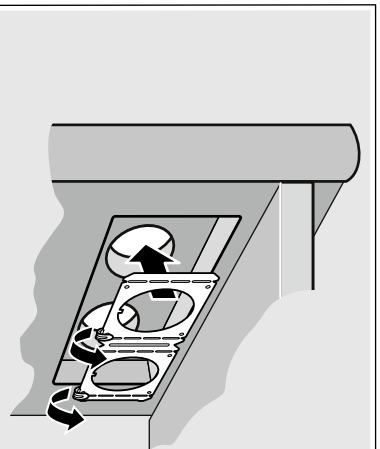
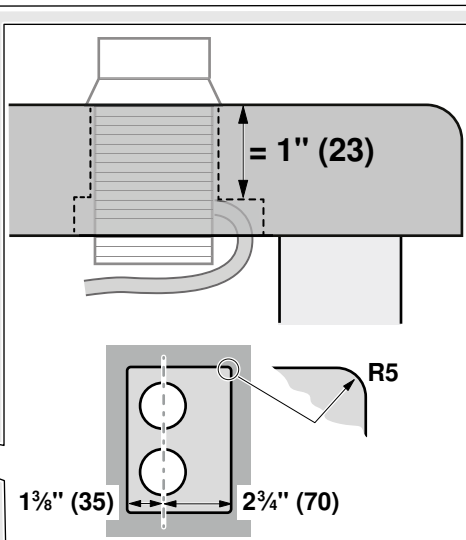
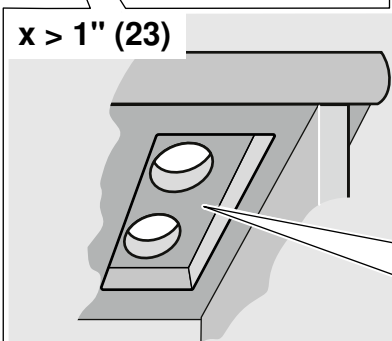
| | |
|---|-------------|
| A | 2 1/2" (65) |
| B | 3" (75) |
| C | 3 1/2" (90) |



min. 1 1/2" (40)

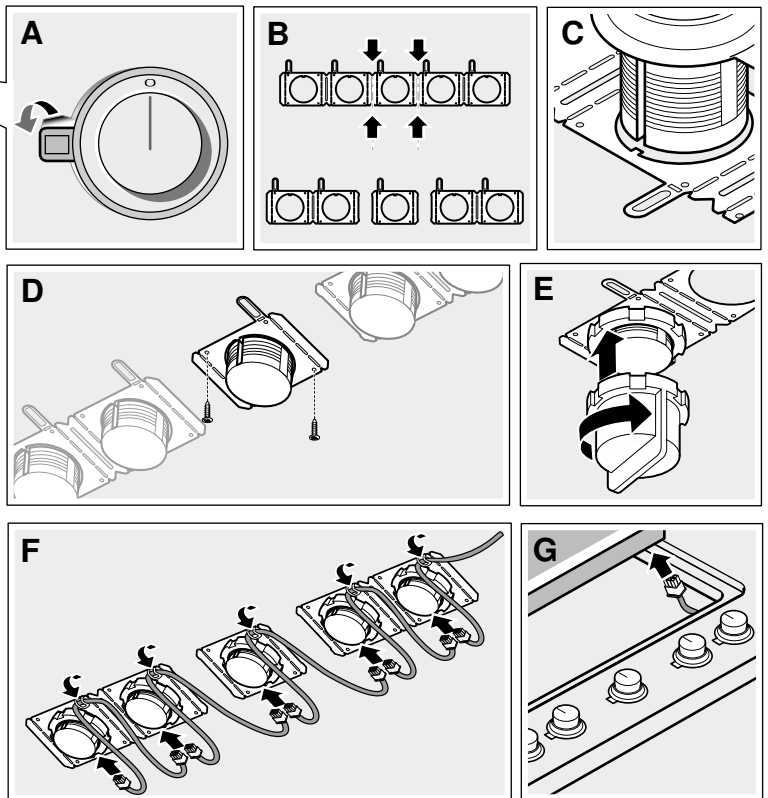
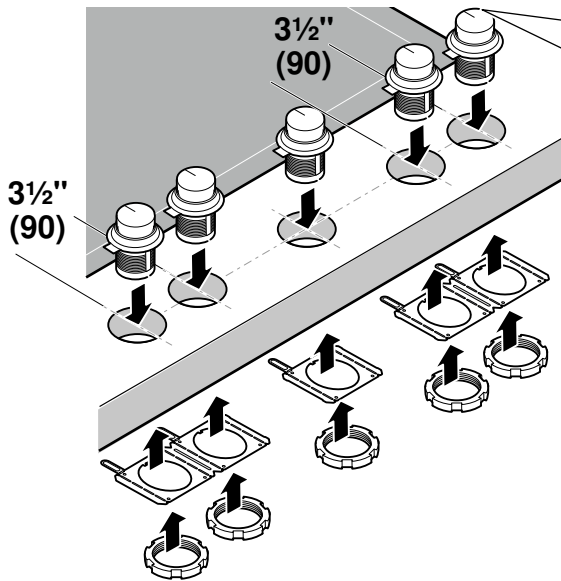
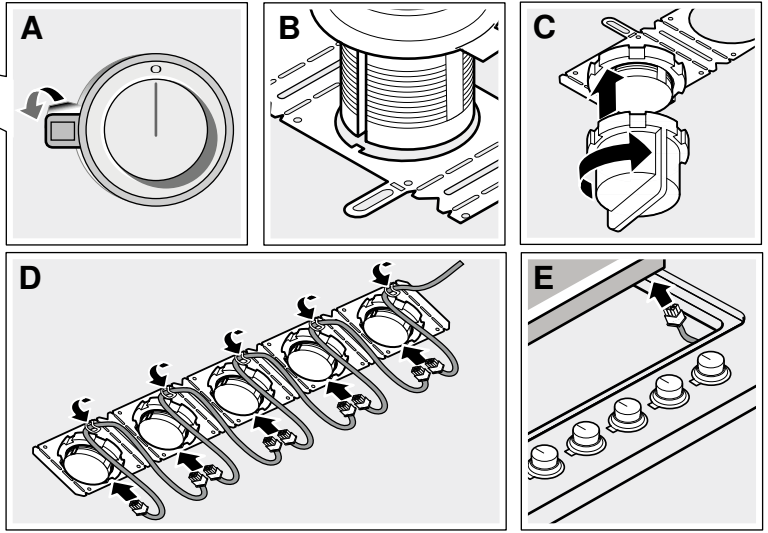
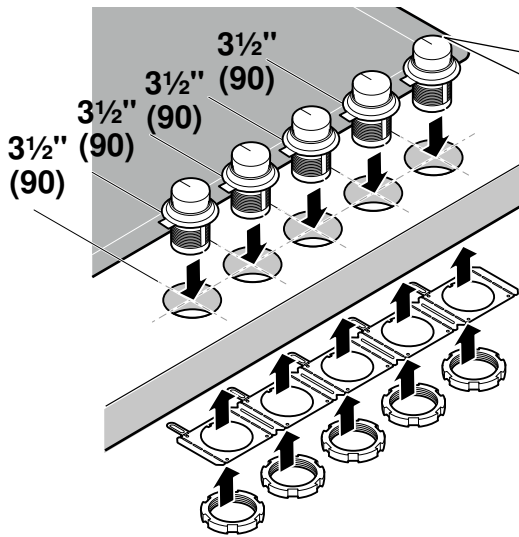
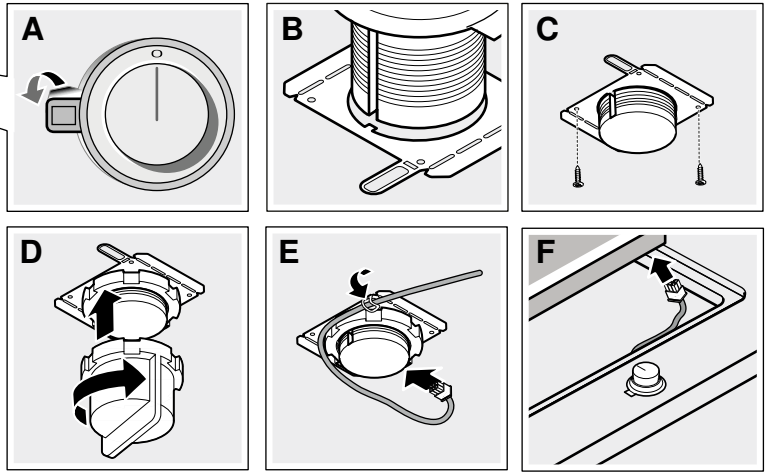
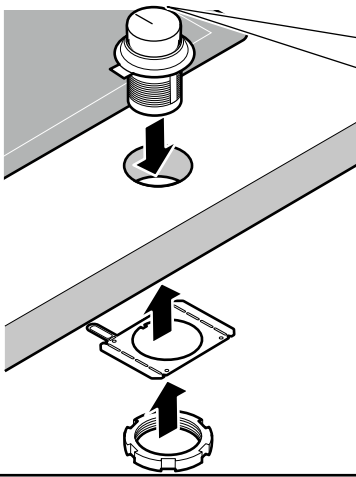


$x > 1" (23)$



() = mm

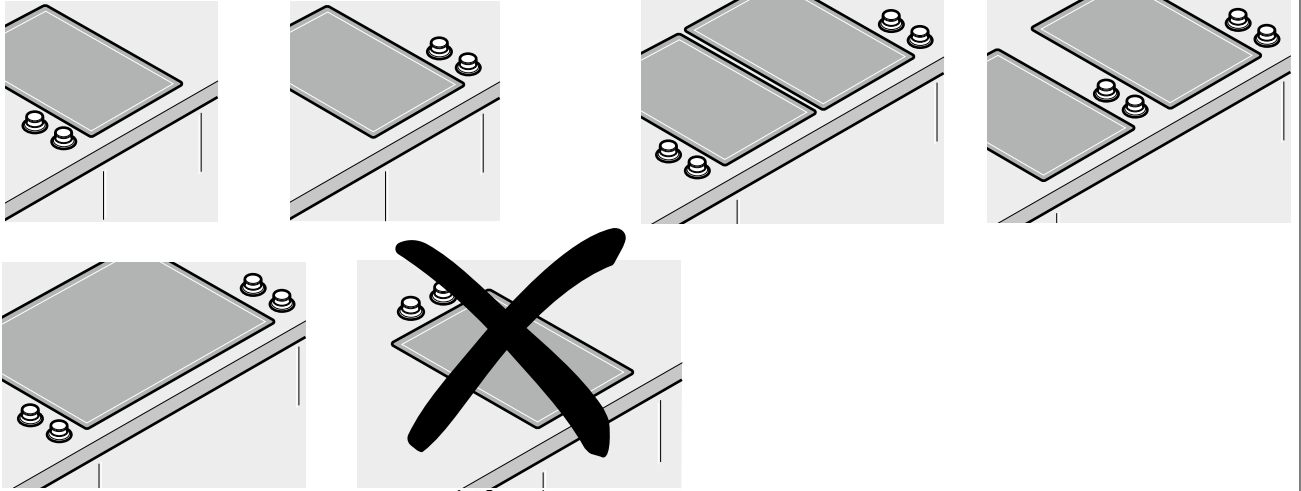
3b



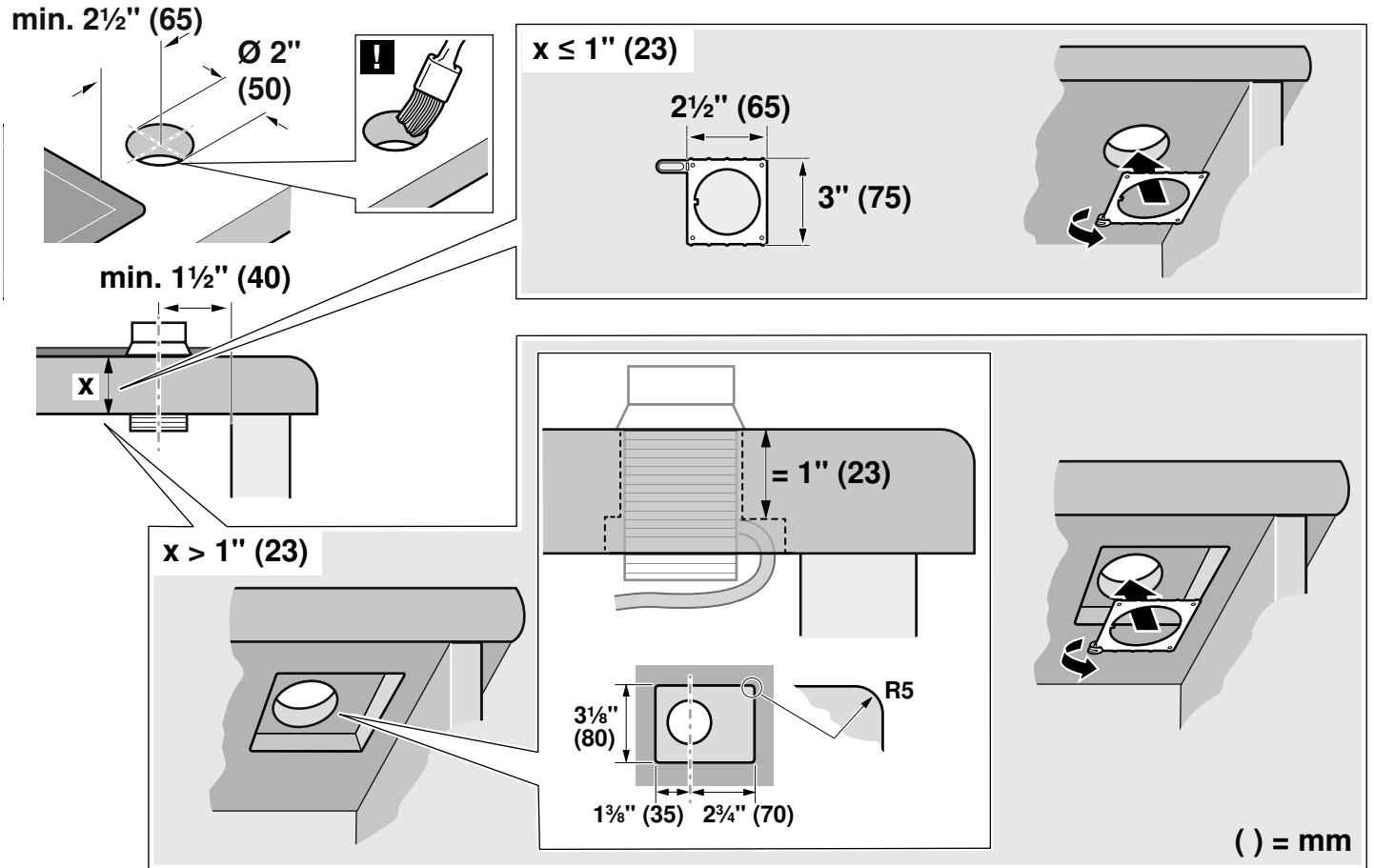
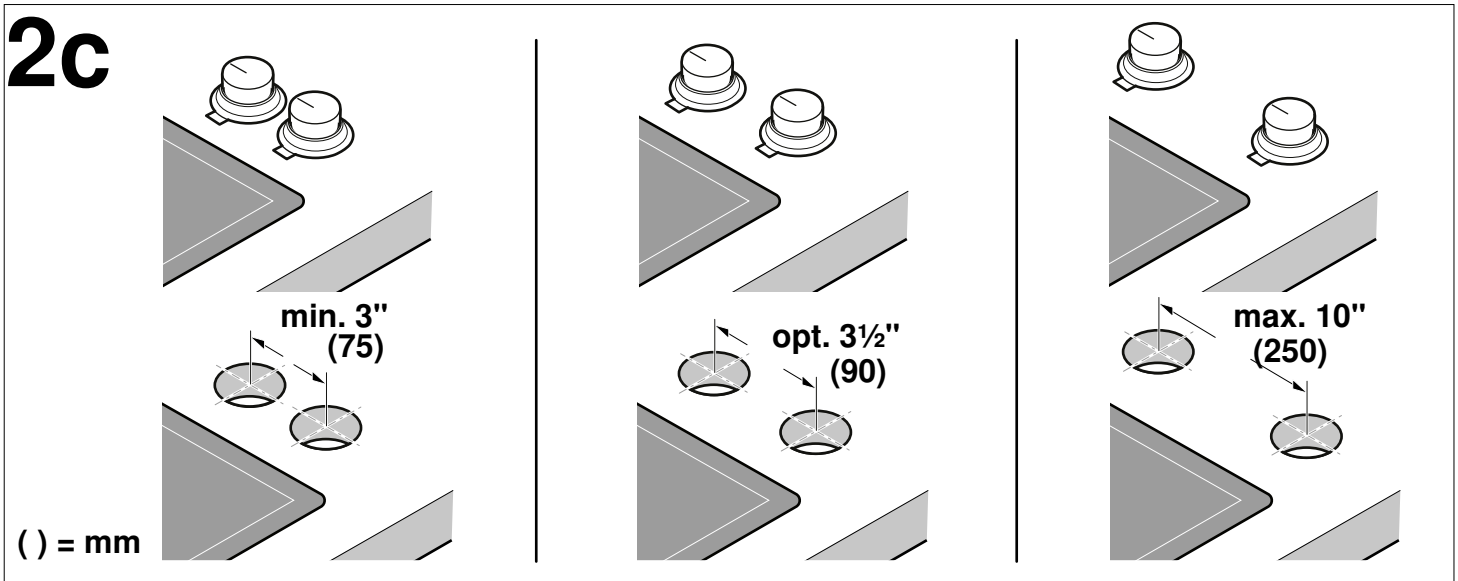
() = mm

Installation in the countertop next to the appliance

1c



2c



3c

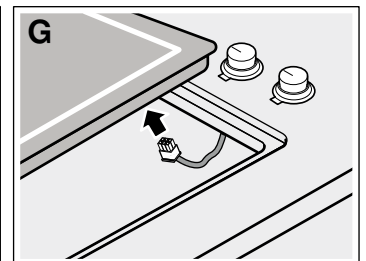
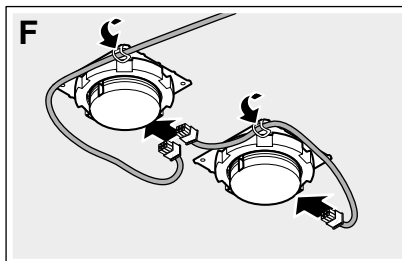
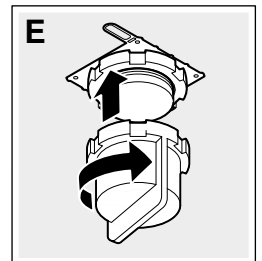
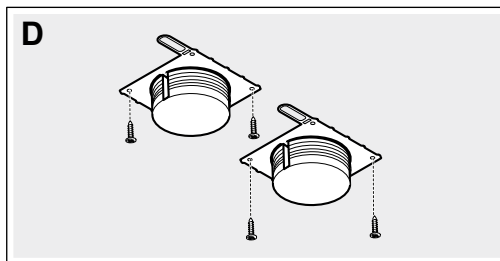
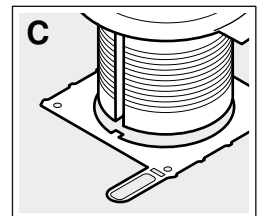
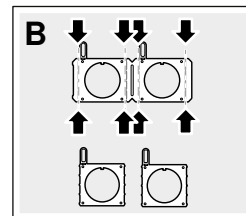
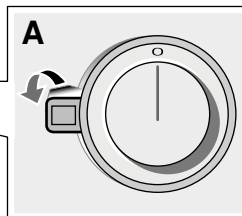
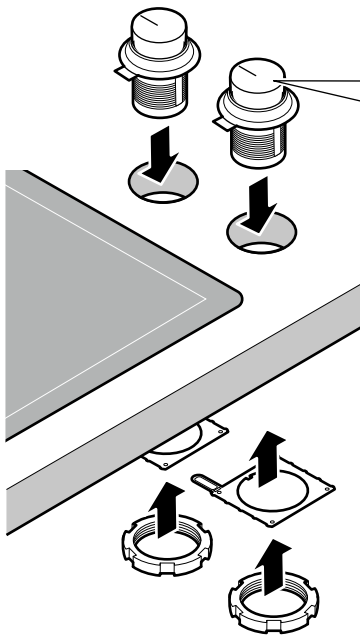
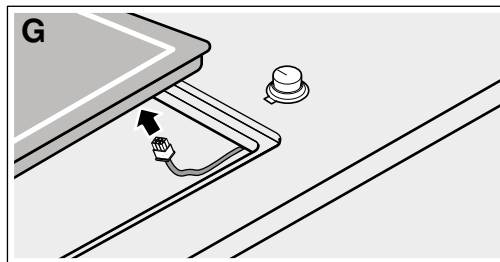
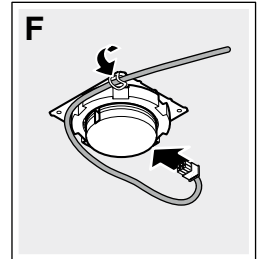
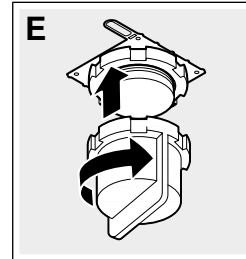
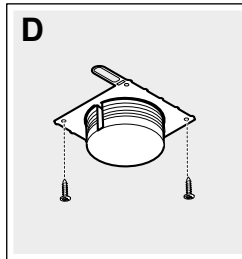
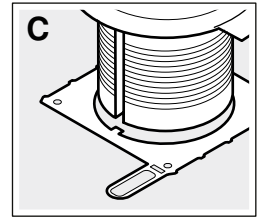
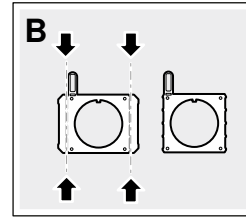
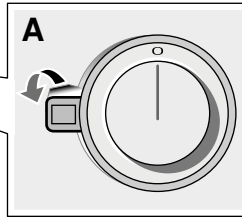
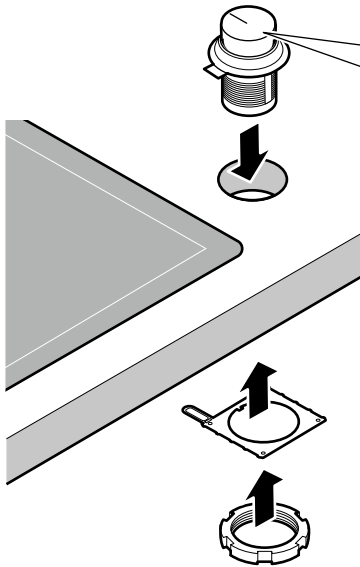


Table des matières

| | |
|---|-----------|
| Définitions de sécurité | 14 |
| Avant de commencer | 15 |
| Outils et pièces nécessaires | 15 |
| Pièces comprises | 15 |
| Câbles de raccordement supplémentaires (en option) | 15 |
| Variantes d'installation | 16 |
| À observer lors de la planification | 16 |
| Procédure d'installation | 17 |
| À observer lors de l'installation | 17 |
| Installation en face avant de l'élément bas | 17 |
| Installation dans un plan de travail situé devant l'appareil | 20 |
| Installation dans un plan de travail situé à côté de l'appareil | 23 |

Vous trouverez des informations supplémentaires concernant les produits, accessoires, pièces de rechange et services sur Internet sous :

www.gaggenau.com et la boutique en ligne :

www.gaggenau.com/zz/store

Définitions de sécurité

AVERTISSEMENT

Ceci indique que le non-respect de cet avertissement peut entraîner des blessures graves, voire la mort.

ATTENTION

Ceci indique que le non-respect de cet avertissement peut entraîner des blessures légères ou de gravité moyenne.

AVIS

Ceci indique que la non-conformité à cet avis de sécurité peut entraîner des dégâts matériels ou endommager l'appareil.

Remarque : Ceci vous signale des informations et/ou indications importantes.

Avant de commencer

IMPORTANT :

Les instructions du présent document servent uniquement à assembler les boutons de commande. Il est possible d'utiliser de façon sécuritaire les boutons de commande uniquement si les consignes d'installation ont été soigneusement respectées.

Avant d'assembler les boutons de commande, vous devez lire et comprendre les consignes d'installation et de sécurité de la table de cuisson à gaz.

⚠ AVERTISSEMENT

Risque de brûlures !

Ne pas installer les boutons de commande à l'arrière de la table de cuisson. Ce positionnement vous obligera à vous étirer pour passer par-dessus les brûleurs et la vapeur au risque de vous blesser.

⚠ AVERTISSEMENT

Risque de blessure !

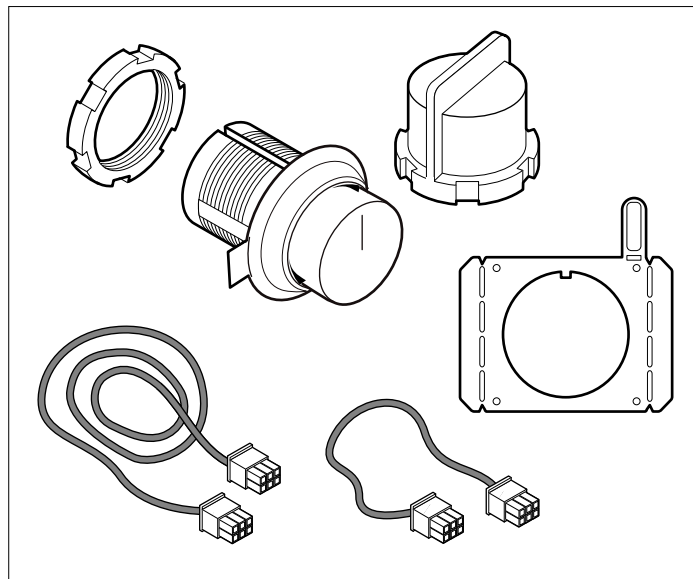
Observez les consignes de sécurité des instructions de l'appareil concerné.

Outils et pièces nécessaires

- Tournevis à tête Phillips
- Crayon
- Perceuses avec mèche de 2 po (50 mm)
- Ruban à mesurer

Remarque : Des matériaux supplémentaires peuvent être requis pour une installation sur des plans de travail à surfaces solides. Veuillez communiquer avec le fabricant du plan de travail.

Pièces comprises



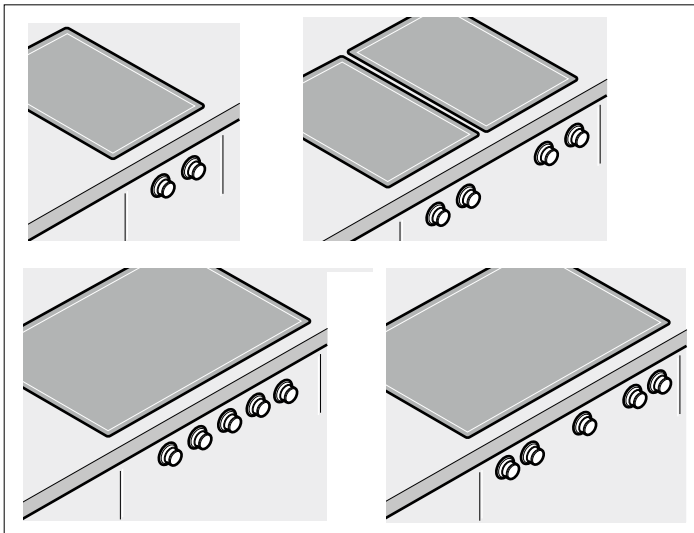
Câbles de raccordement supplémentaires (en option)

D'autres câbles de raccordement sont disponibles en cas de besoin.

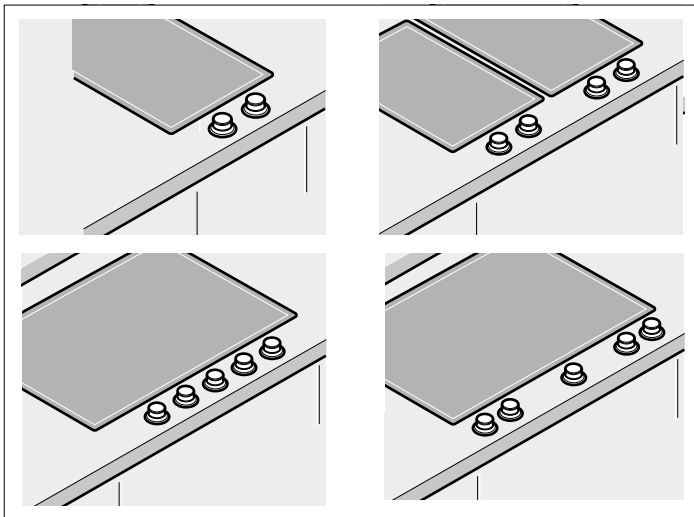
- Câble D-Bus 1 pied (0,3 m) (référence 12013604)
- Câble D-Bus 3,2 pieds (1 m) (référence 12013606)
- Câble D-Bus 5 pieds (1,5 m) (référence 12013607)

Variantes d'installation

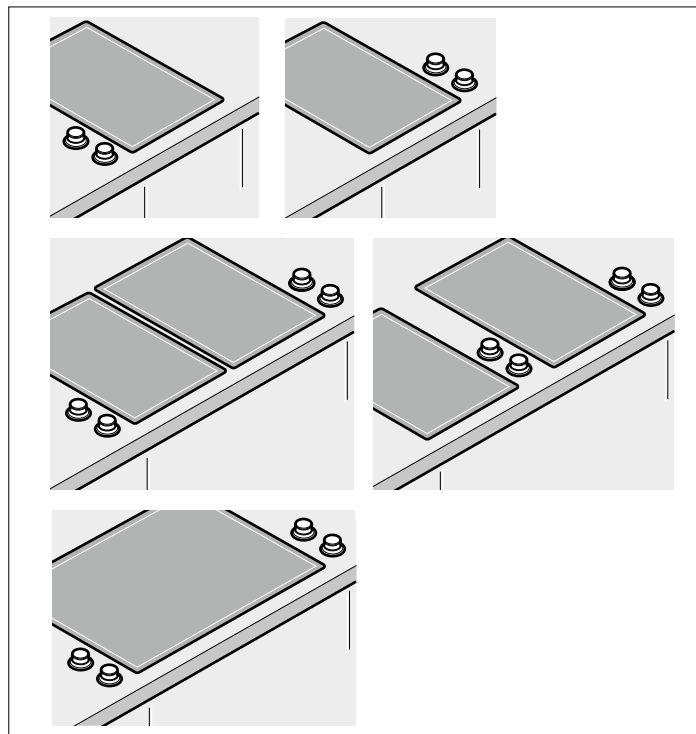
a) Installation en face avant de l'élément bas :



b) Installation dans un plan de travail situé devant l'appareil :



c) Installation dans un plan de travail situé à côté de l'appareil :



À observer lors de la planification

- Une fois installés, les boutons de commande doivent être accessibles à tout moment.
- Une fois installés, les boutons de commande doivent être visibles en permanence. Veillez à la lisibilité des inscriptions sur les boutons.
- La position zéro des boutons de commande doit se trouver en haut ou à l'arrière.
- N'assemblez pas les boutons de commande à l'arrière de l'appareil.
- Épaisseur de panneau de 1/2 po (12 mm).
- Pour une épaisseur de panneau supérieure à 1 po (23 mm), prévoyez un fraisage en face arrière pour la tôle de maintien.
- Longueur maximale de tous les câbles de raccordement : 10 pi (3 m).

Procédure d'installation

À observer lors de l'installation

- Lors de l'assemblage des boutons de commande dans le plan de travail, scellez les arêtes des orifices de manière étanche.
- En fonction de la distance entre les boutons de commande, raccourcissez la tôle de maintien en la brisant au niveau de la perforation si nécessaire.
- Lors de l'assemblage d'un seul bouton de commande, bloquez la tôle de maintien avec 2 vis pour ne pas qu'elle pivote.

En cas de plan de travail en pierre, collez la tôle de maintien avec une colle à deux composants (métal sur pierre).

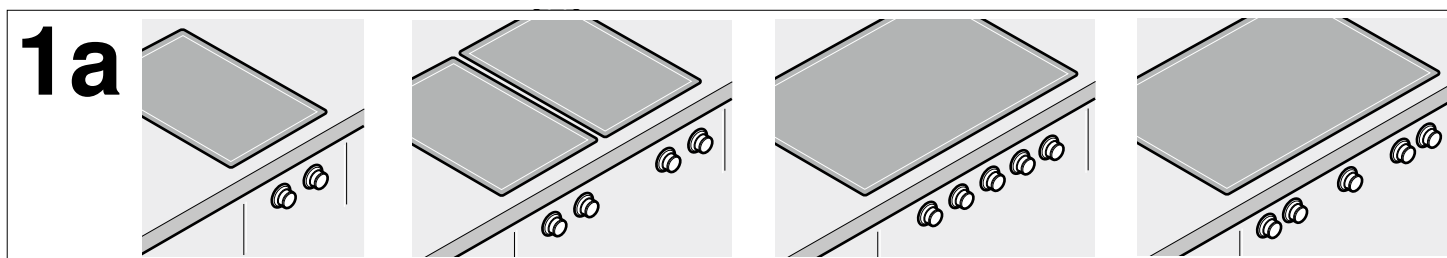
- Avant de procéder à l'installation, retirez le film protecteur à l'arrière de la bague lumineuse.

- Lors de l'assemblage, veillez à l'affectation correcte des boutons de commande.
- Le repère latéral d'affectation des boutons de commande doit toujours se trouver à gauche.
- Les deux douilles de câble du bouton de commande sont identiques.
- Après l'installation, vérifiez si tous les connecteurs sont bien enfichés.
- Après l'installation, fixez tous les câbles en repliant la patte sur la tôle de maintien.

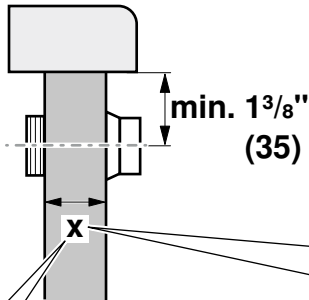
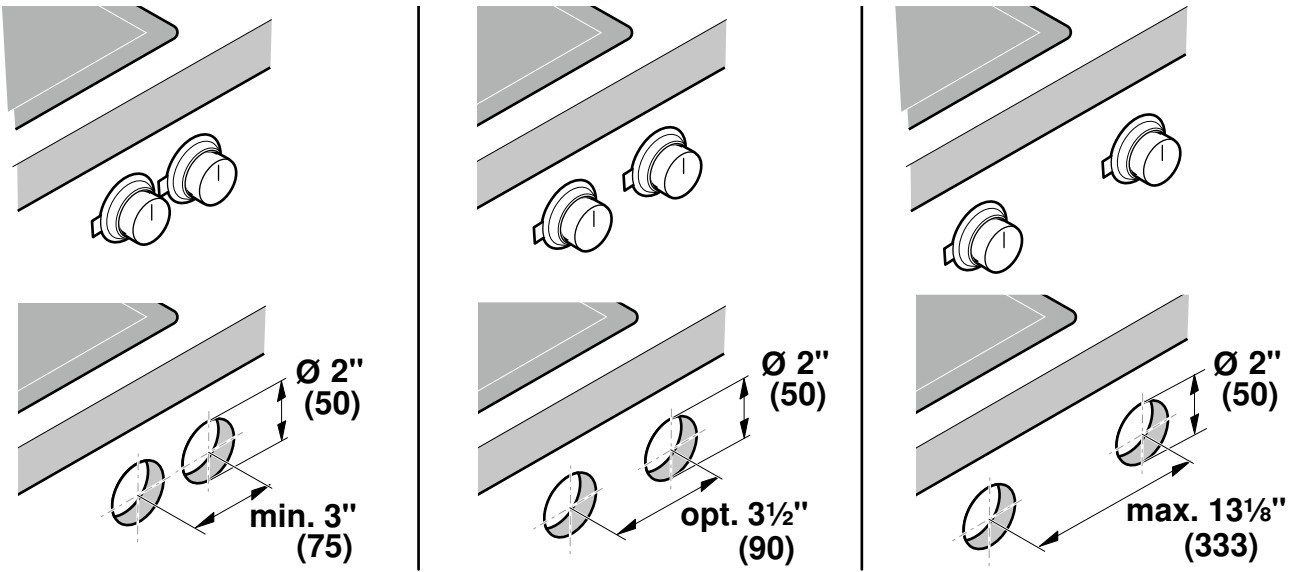
Suivez les instructions de la variante d'installation souhaitée :

- | | |
|----------|--|
| a | → "Installation en face avant de l'élément bas" à la page 17 |
| b | → "Installation dans un plan de travail situé devant l'appareil" à la page 20 |
| c | → "Installation dans un plan de travail situé à côté de l'appareil" à la page 23 |

Installation en face avant de l'élément bas

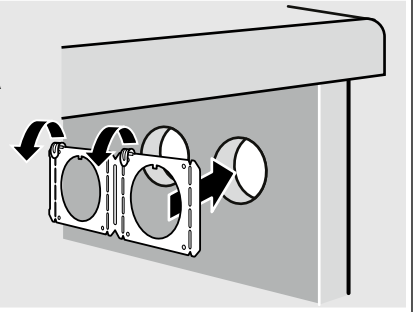
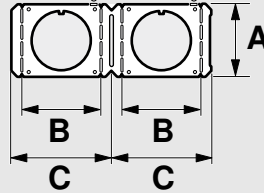


2a

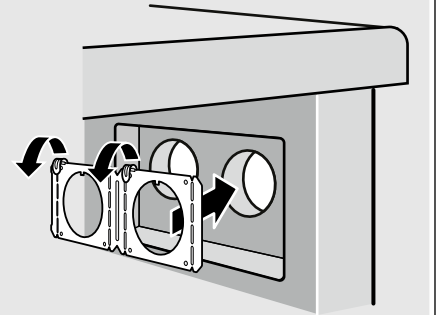
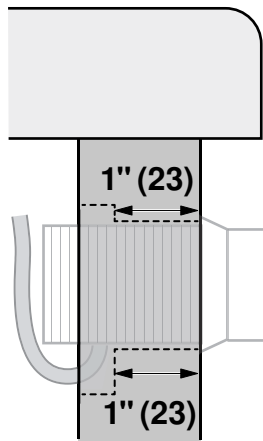
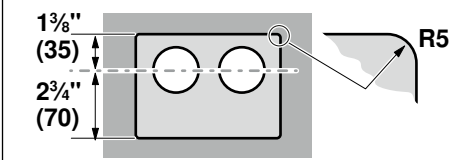
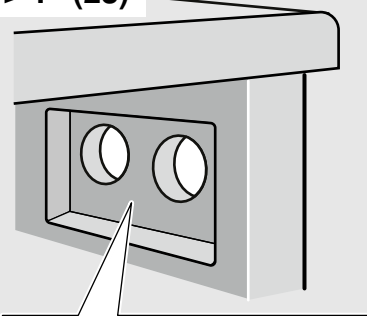


$x \leq 1" (23)$

| | |
|---|----------|
| A | 2½" (65) |
| B | 3" (75) |
| C | 3½" (90) |

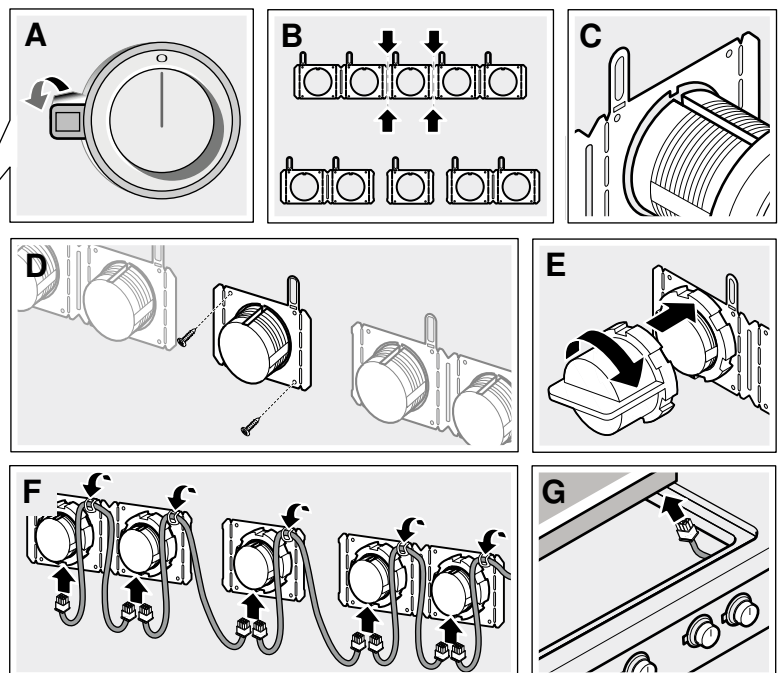
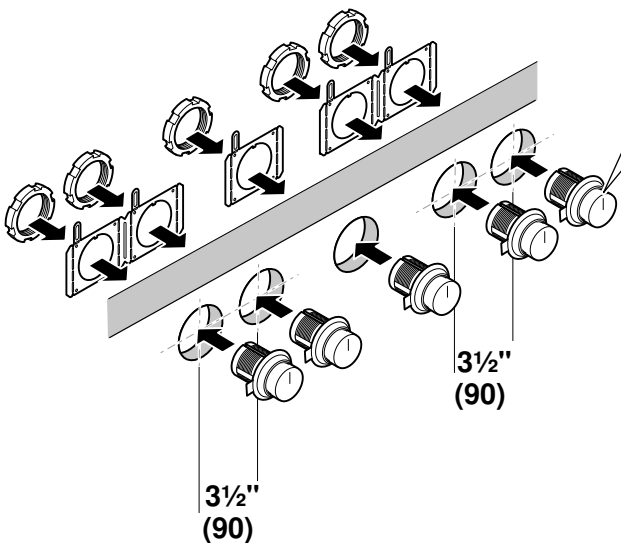
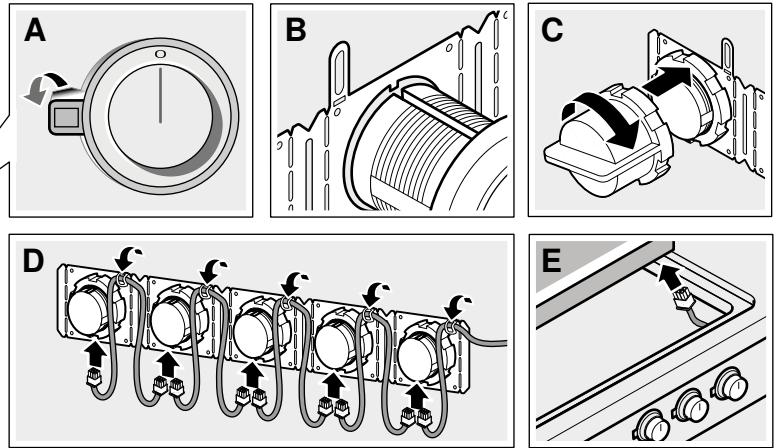
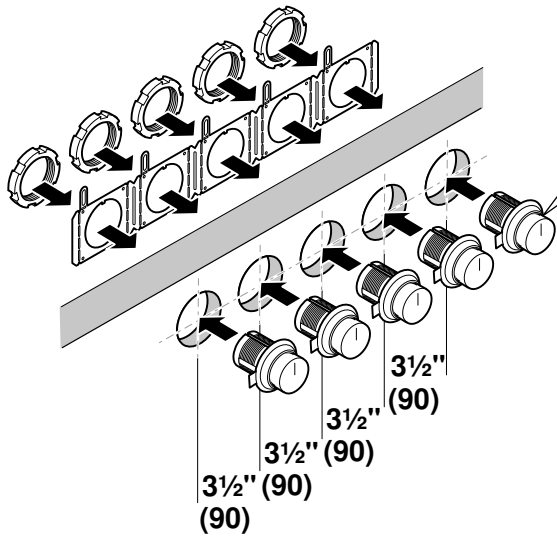
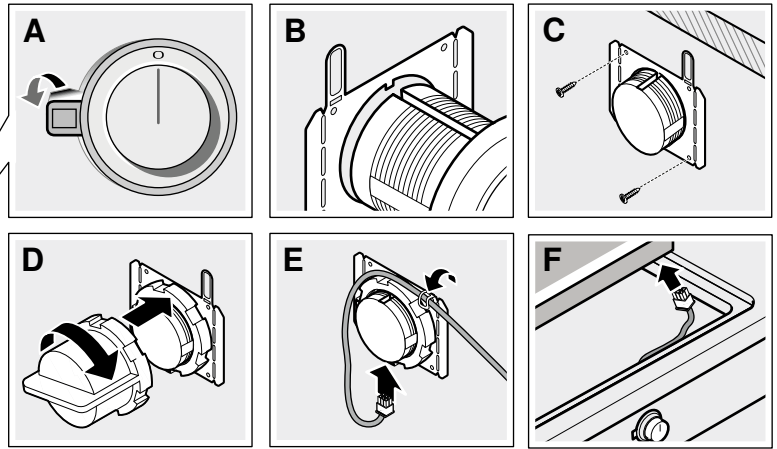
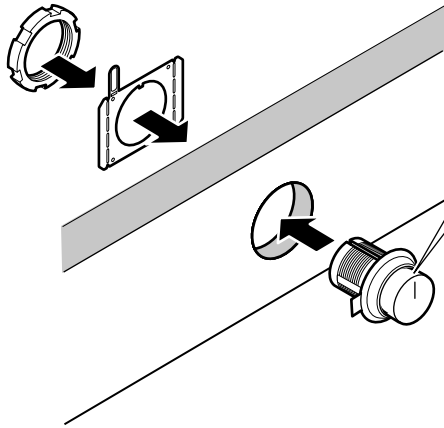


$x > 1" (23)$



() = mm

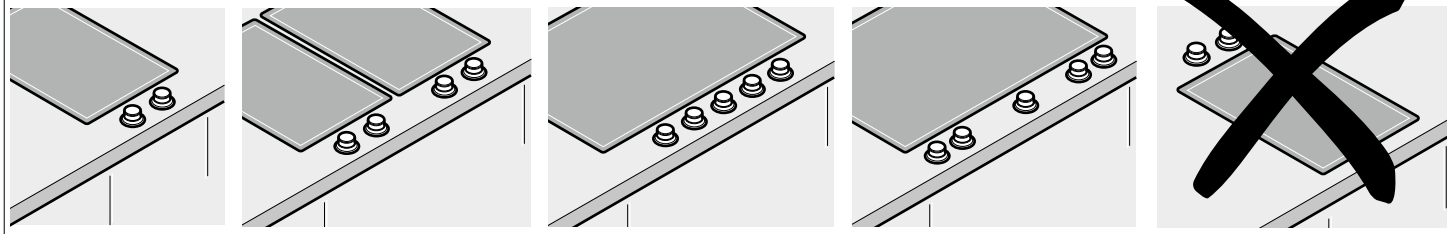
3a



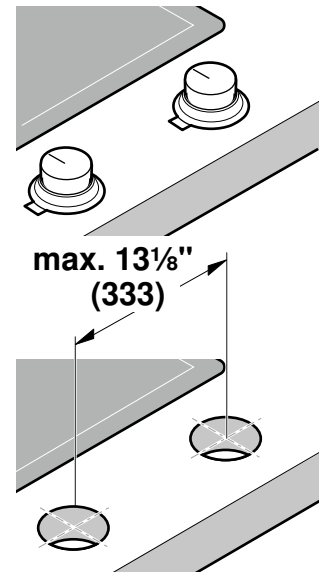
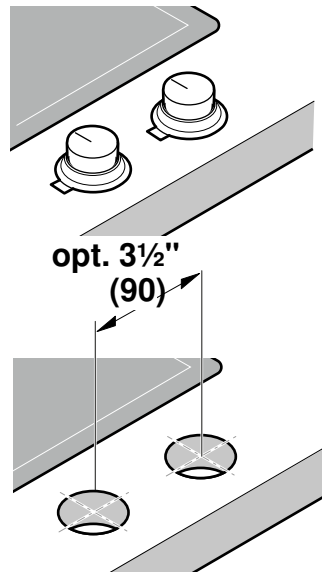
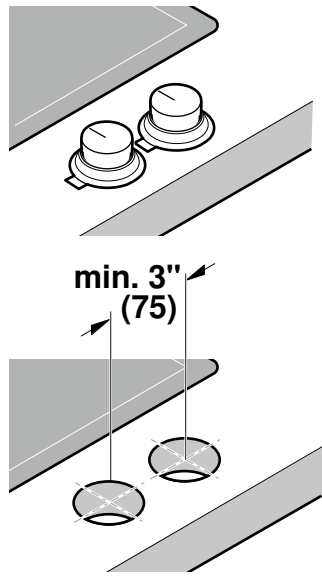
() = mm

Installation dans un plan de travail situé devant l'appareil

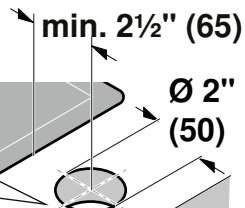
1b



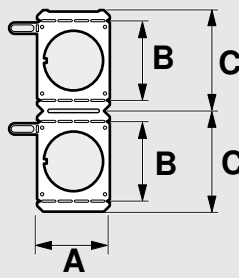
2b



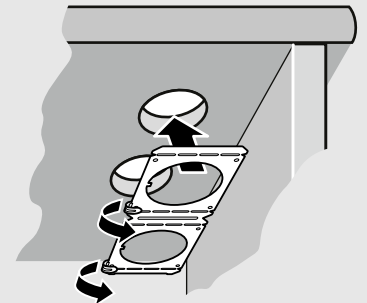
() = mm



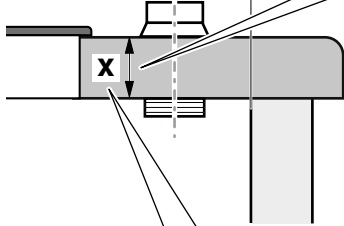
$x \leq 1" (23)$



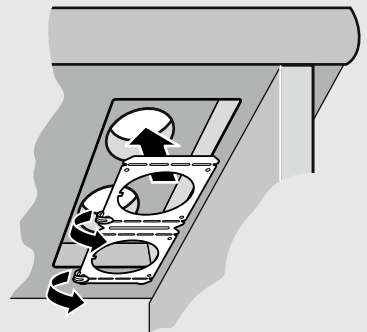
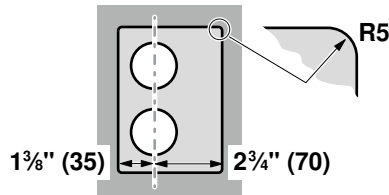
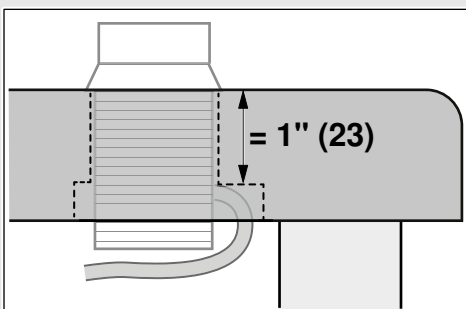
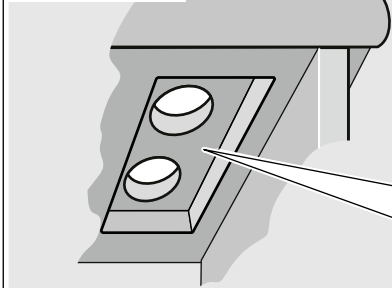
| | |
|---|-------------|
| A | 2 1/2" (65) |
| B | 3" (75) |
| C | 3 1/2" (90) |



min. 1 1/2" (40)

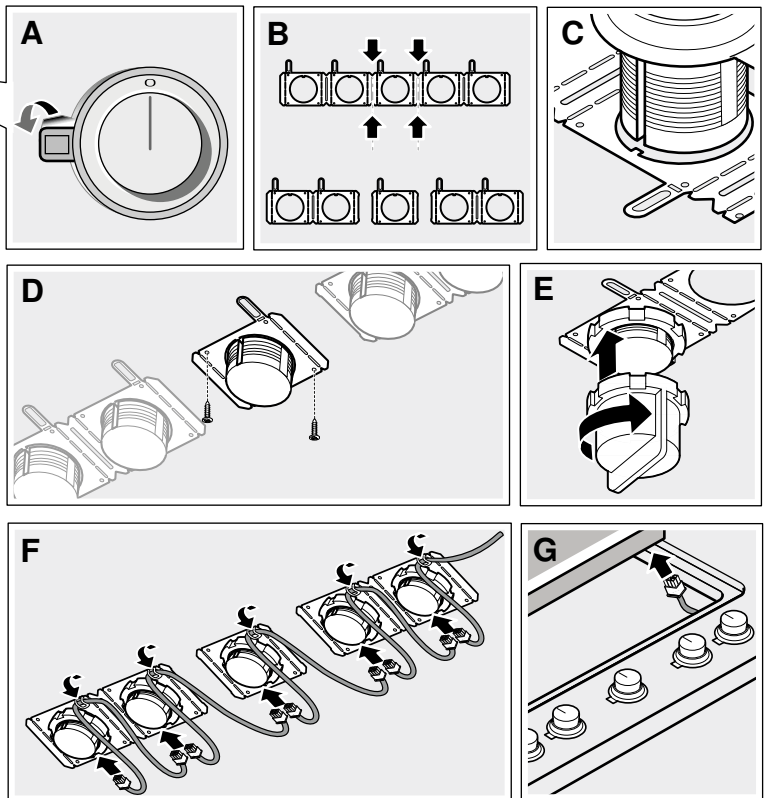
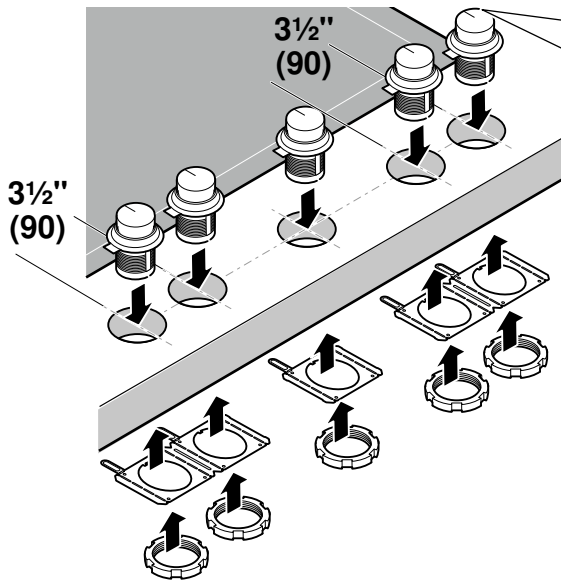
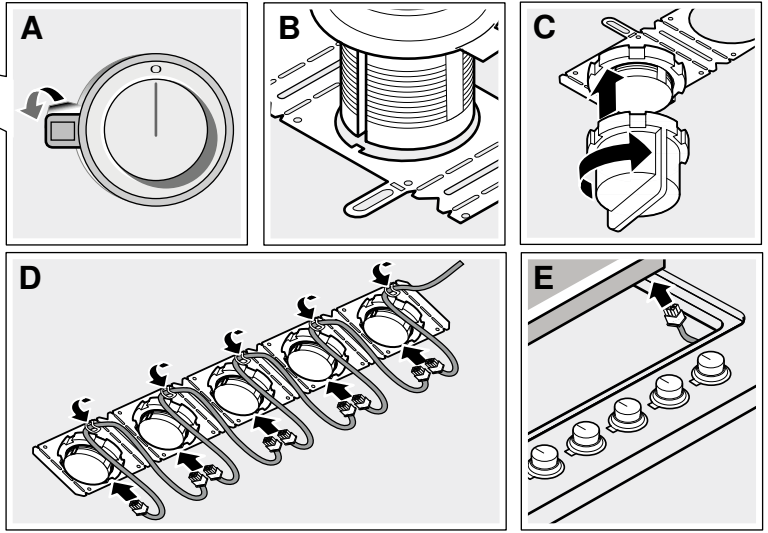
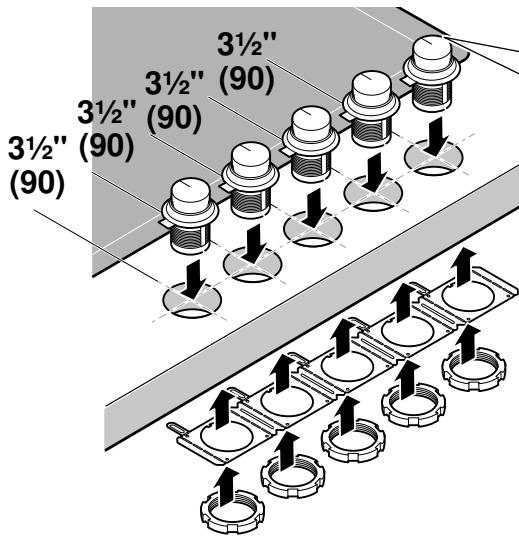
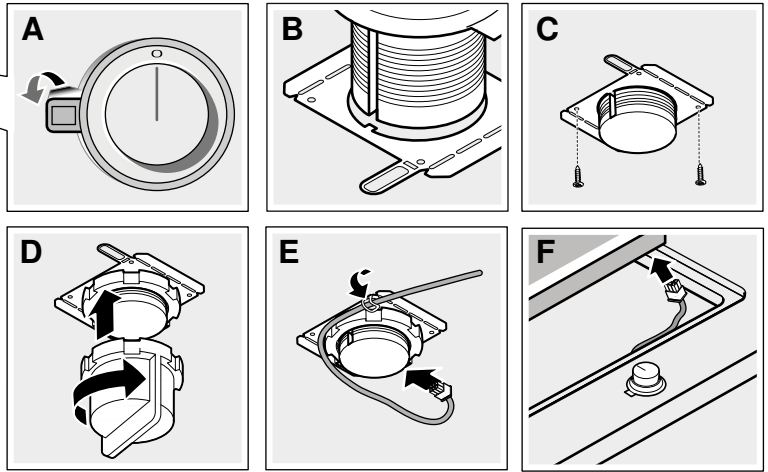
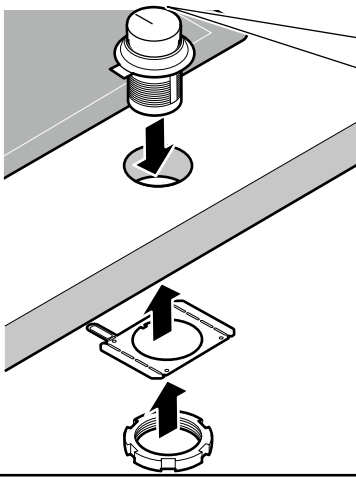


$x > 1" (23)$



() = mm

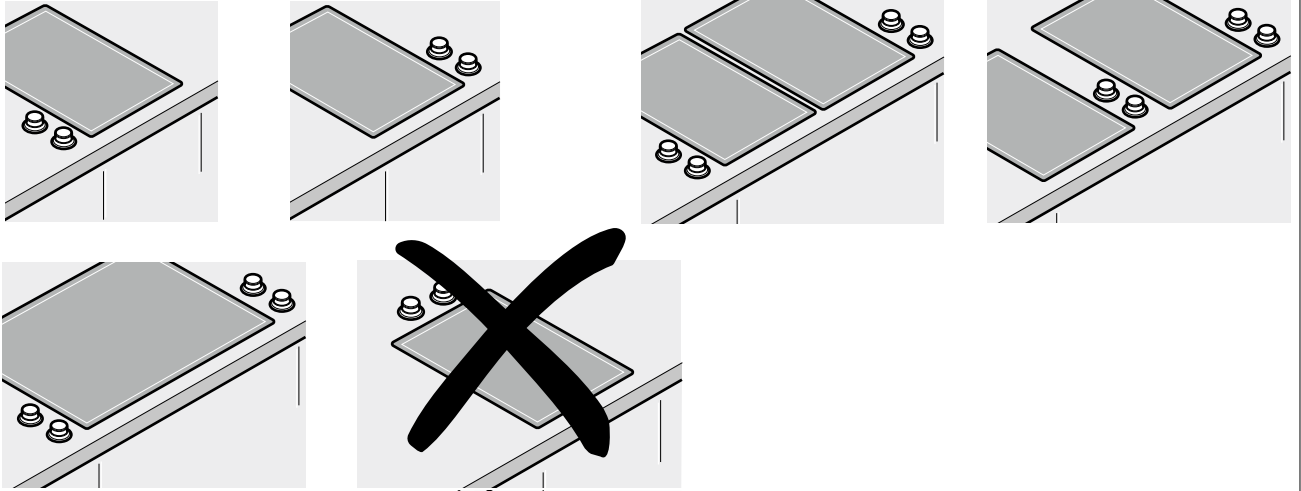
3b



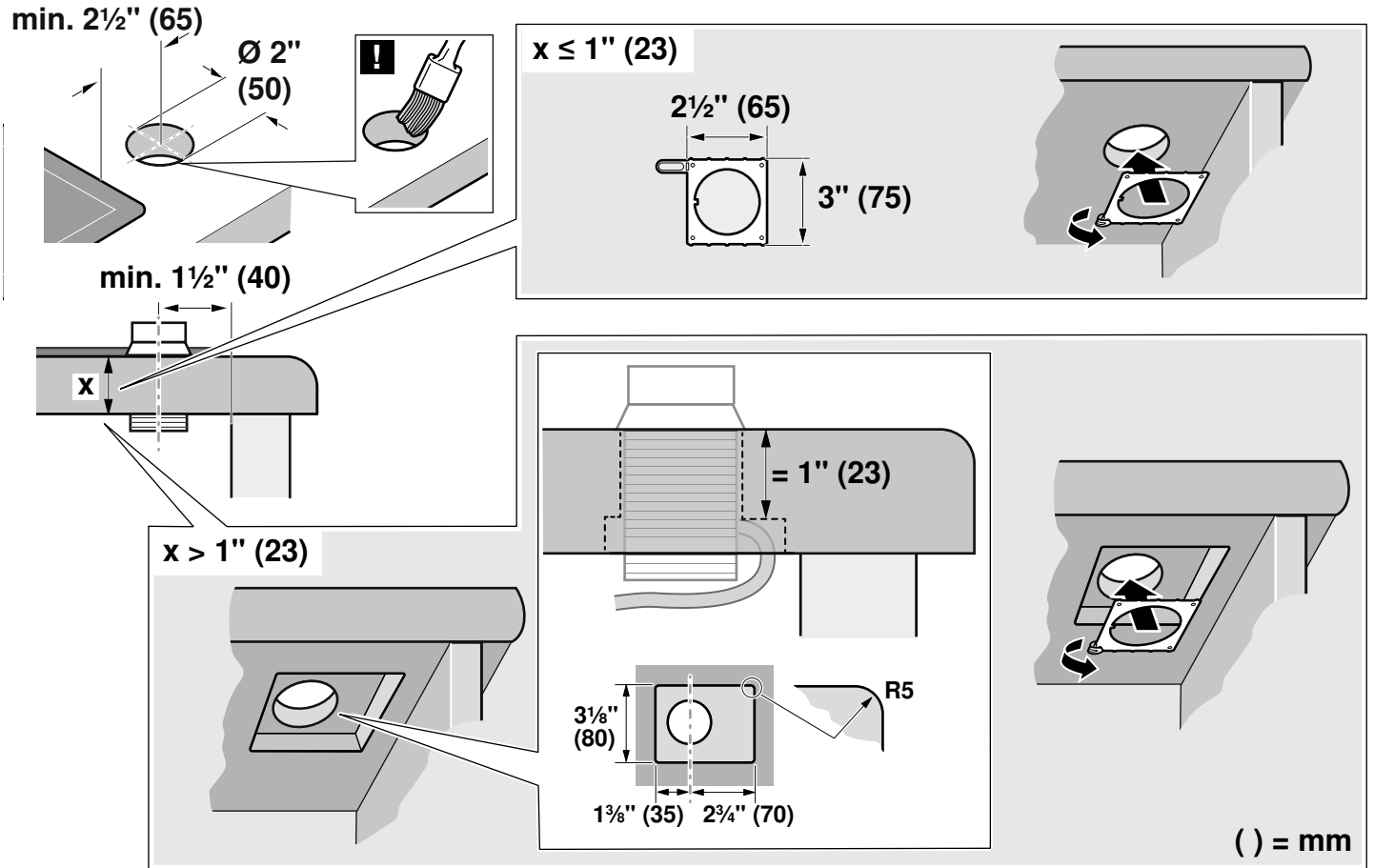
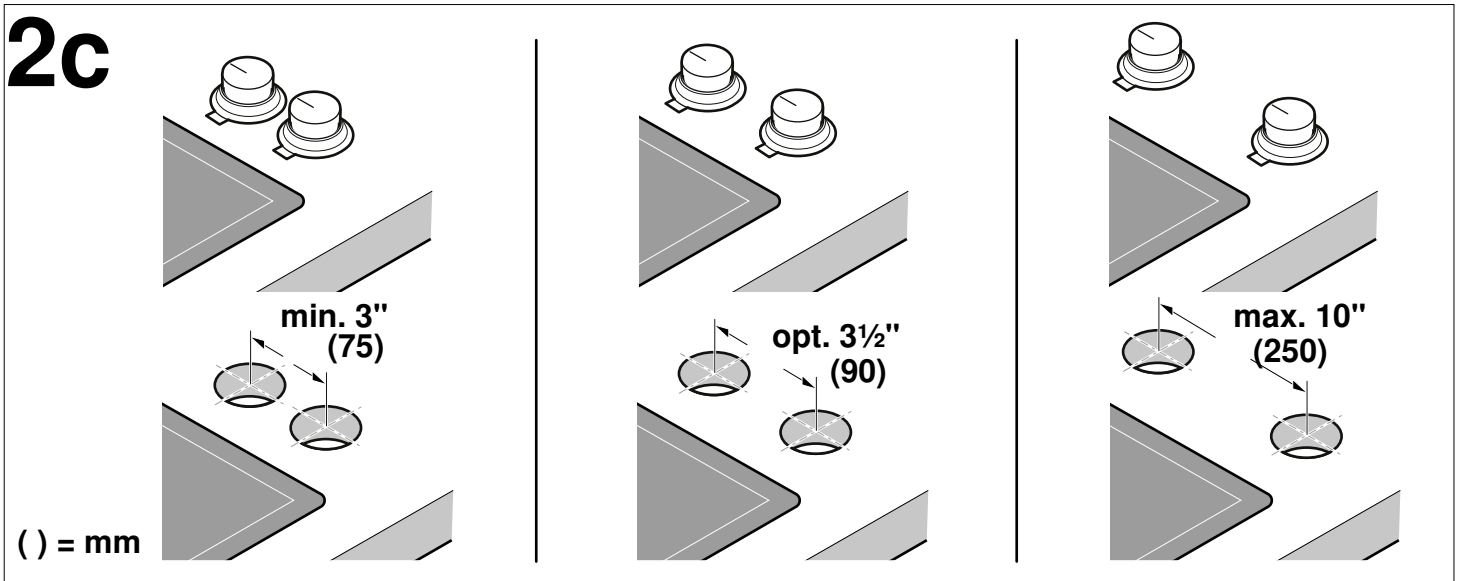
() = mm

Installation dans un plan de travail situé à côté de l'appareil

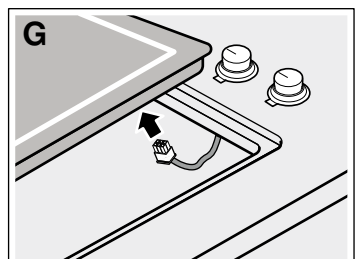
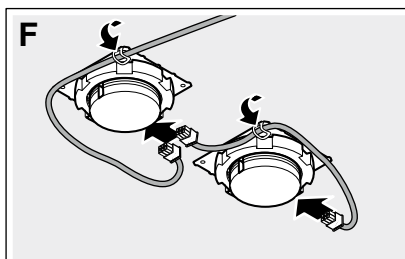
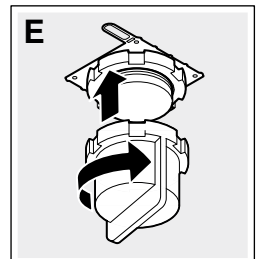
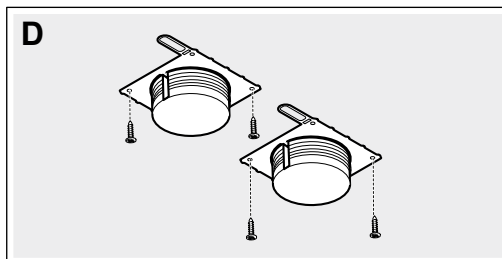
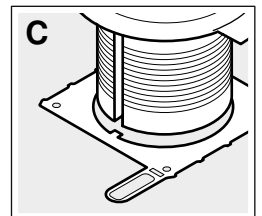
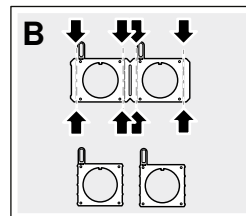
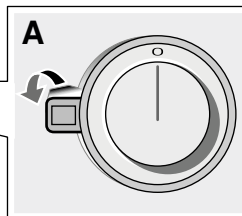
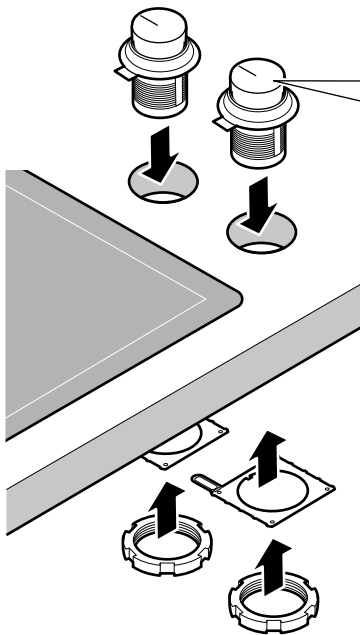
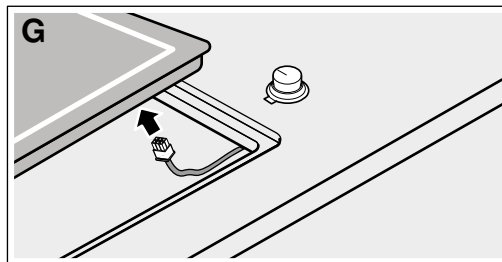
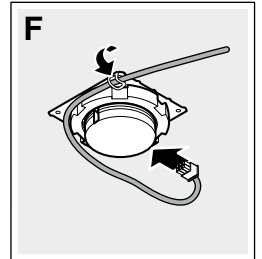
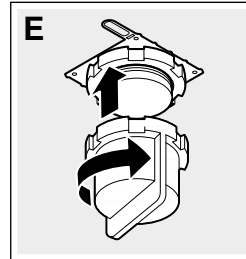
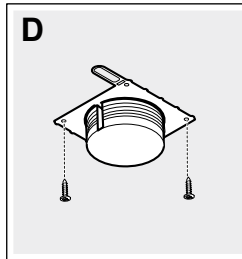
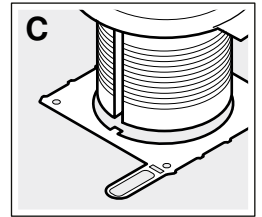
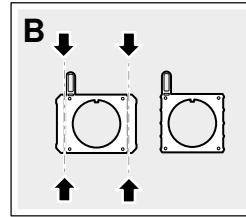
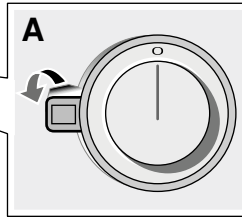
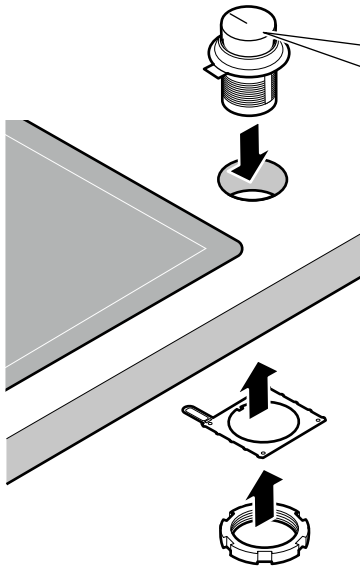
1c



2c



3c



Índice

| | |
|--|-----------|
| Definiciones de seguridad | 26 |
| Antes de empezar | 27 |
| Herramientas y piezas necesarias | 27 |
| Piezas incluidas | 27 |
| Cable de conexión adicional (opcional) | 27 |
| Variantes de instalación | 28 |
| Tener en cuenta para la planificación | 28 |
| Procedimiento de instalación | 29 |
| Tener en cuenta para la instalación | 29 |
| Colocación en la parte delantera del mueble inferior | 29 |
| Colocación en cubierta delante del electrodoméstico | 32 |
| Colocación en cubierta junto al electrodoméstico | 35 |

Encontrará más información sobre productos, accesorios, piezas de repuesto y servicios en internet: www.gaggenau.com y también en la tienda online: www.gaggenau.com/zz/store

Definiciones de seguridad

ADVERTENCIA

Esto indica que pueden producirse heridas graves o incluso la muerte si no se cumple con esta advertencia.

ATENCION

Esto indica que pueden producirse heridas leves o moderadas si no se cumple con esta advertencia.

AVISO

Esto indica que pueden producirse daños en el aparato o en los bienes si no se cumple con este aviso.

Nota: Esto alerta sobre información o sugerencias importantes.

Antes de empezar

IMPORTANTE:

Las instrucciones contenidas en este documento hacen referencia únicamente al montaje de las perillas de control. Un manejo seguro de las perillas de control solo es posible si se siguen al pie de la letra las instrucciones de montaje.

Antes de la instalación de las perillas de control, debe leer y comprender las instrucciones de instalación y seguridad de su placa de cocción.

⚠ ADVERTENCIA

¡Riesgo de quemaduras!

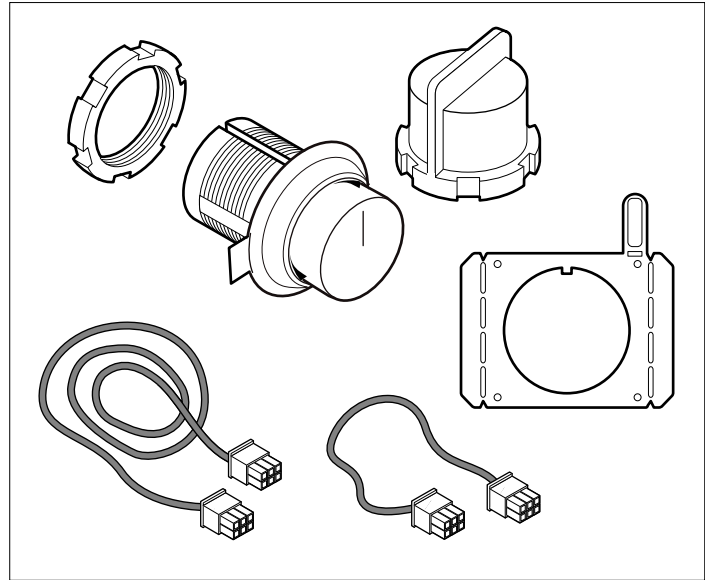
No instale las perillas de control detrás de la placa de cocción. Esto podría hacer que ud. tuviera que estirarse por encima de fuego o vapor y provocarle heridas.

⚠ ADVERTENCIA

¡Peligro de lesiones!

Poner atención a las indicaciones de seguridad del manual de instrucciones del aparato correspondiente.

Piezas incluidas



Cable de conexión adicional (opcional)

En caso necesario, se pueden conseguir más cables de conexión.

- Cable bus D 1 ft (0.3 m) (referencia: 12013604)
- Cable bus D 3.2 ft (1 m) (referencia: 12013606)
- Cable bus D 5 ft (1.5 m) (referencia: 12013607)

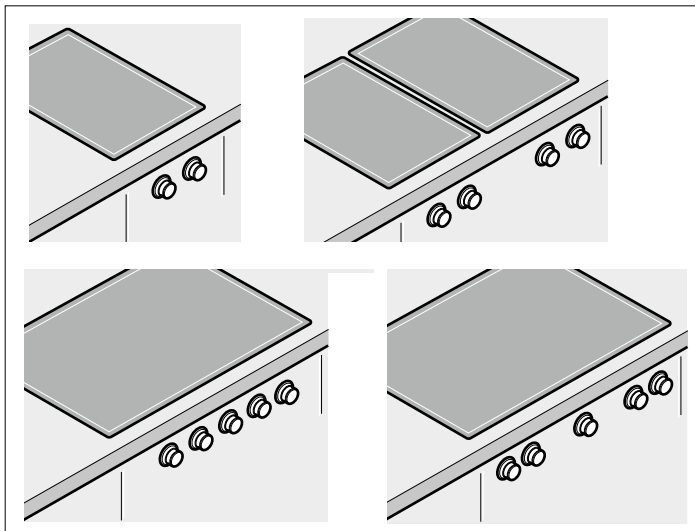
Herramientas y piezas necesarias

- Desarmador de cabeza Phillips
- Lápiz
- Taladrar con broca de 2" (50 mm)
- Medida de cinta

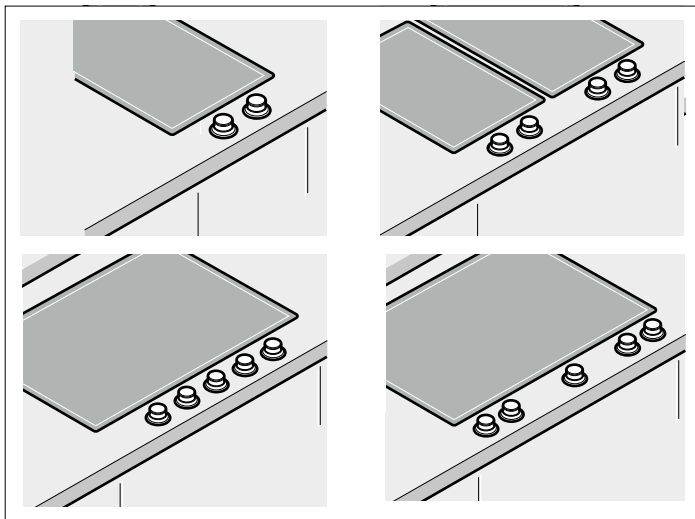
Nota: En las cubiertas de superficie sólida pueden ser necesarios materiales adicionales para la instalación. Contactar al fabricante de la cubierta.

Variantes de instalación

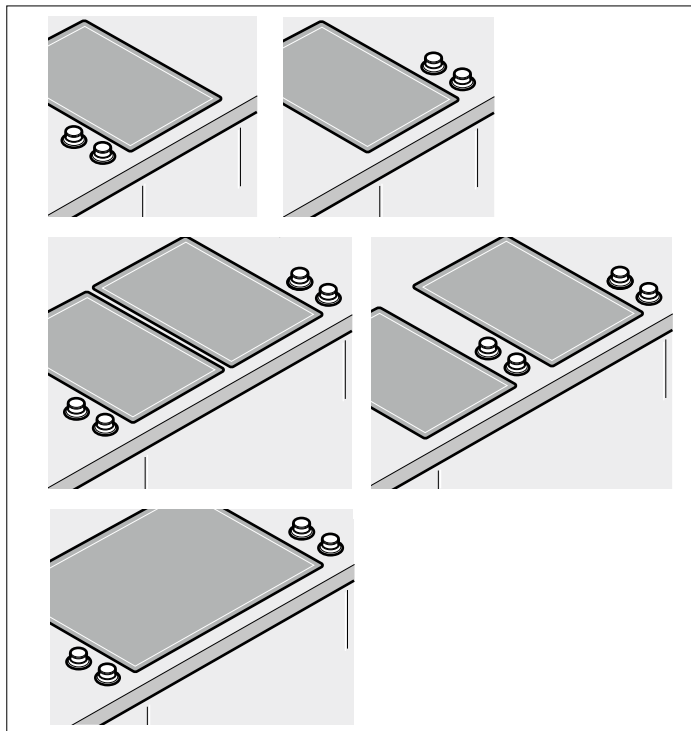
a) Colocación en la parte delantera del mueble inferior



b) Colocación en cubierta delante del electrodoméstico



c) Colocación en cubierta junto al electrodoméstico



Tener en cuenta para la planificación

- Las perillas de control tendrán que estar siempre accesibles cuando todos los demás elementos estén instalados.
- Las perillas de control tendrán que permanecer visibles cuando todos los demás elementos estén instalados. Comprobar que la perilla giratoria sea legible.
- La posición cero de las perillas de control tendrá que estar orientada hacia arriba o hacia atrás.
- No colocar las perillas de control en la parte posterior del aparato.
- Grosor mínimo de la cubierta: 1/2" (12 mm).
- Para cubiertas de un grosor superior a 1" (23 mm), prever un fresado en la parte posterior de la placa de sujeción.
- Longitud máxima de los cables de conexión: 10 ft (3 m).

Procedimiento de instalación

Tener en cuenta para la instalación

- Durante la colocación de la perilla de control en la cubierta, sellar herméticamente los bordes de los agujeros.
- Dependiendo de la distancia entre las perillas de control, en caso de ser necesario, recortar la placa de sujeción por la perforación.
- En caso de colocar una única perilla de control, asegurar contra torsiones la chapa de sujeción con 2 tornillos.

Si la cubierta es de piedra, pegar la placa de sujeción con pegamento de dos componentes (metal sobre piedra) resistente al calor.

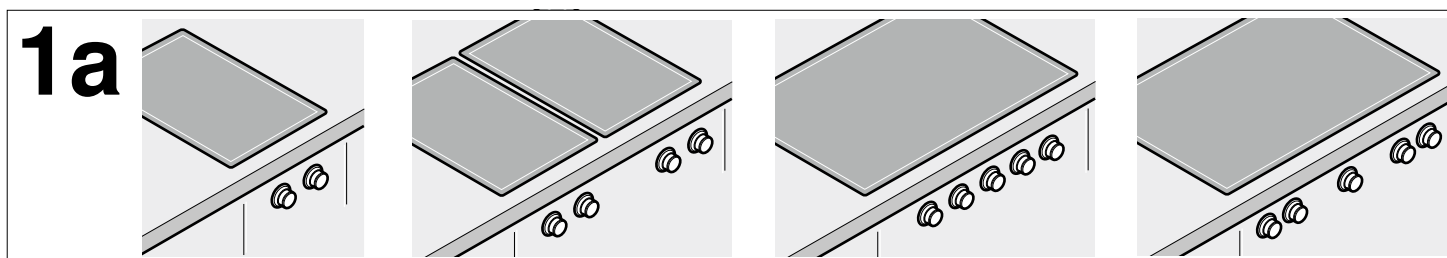
- Antes de la colocación, retirar la lámina protectora de la parte trasera del anillo luminoso.

- Durante la instalación, poner atención a la correcta asignación de las perillas de control.
- La indicación lateral de la asignación de las perillas de control debe situarse siempre a la izquierda.
- Los dos receptáculos del cable de la perilla de control son idénticos.
- Después de la instalación, comprobar que todas las conexiones estén bien asentadas.
- Una vez realizada la instalación, fijar todos los cables doblando la brida en la chapa de sujeción.

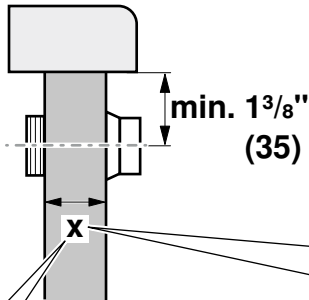
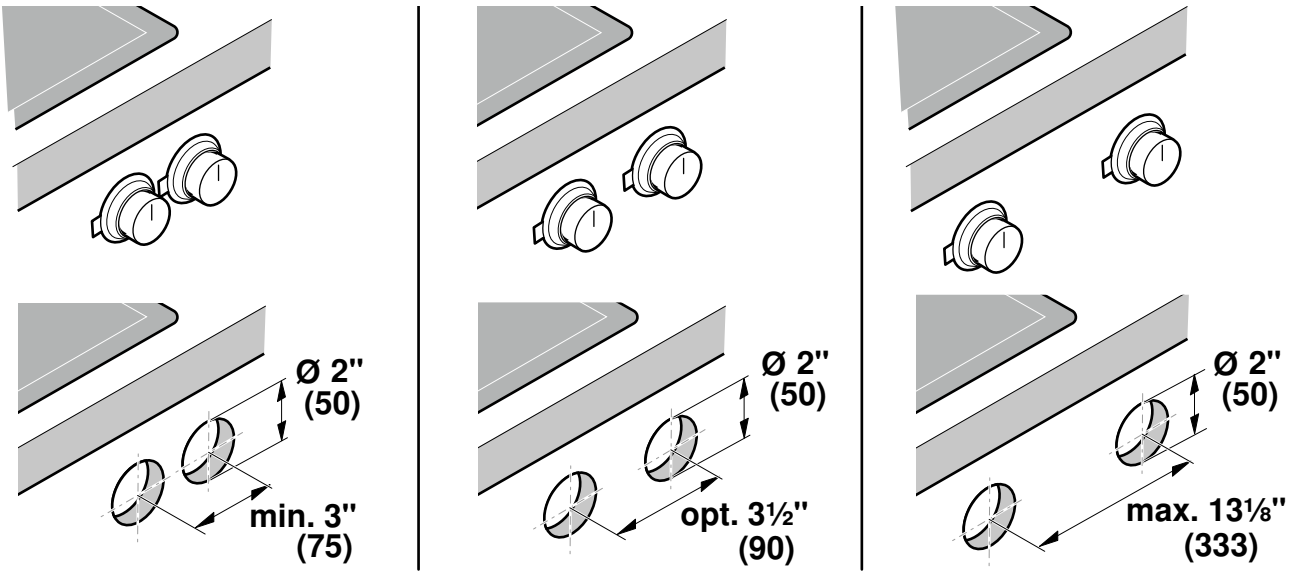
Seguir las indicaciones del tipo de instalación deseado:

- | | |
|----------|--|
| a | → "Colocación en la parte delantera del mueble inferior" en la página 29 |
| b | → "Colocación en cubierta delante del electrodoméstico" en la página 32 |
| c | → "Colocación en cubierta junto al electrodoméstico" en la página 35 |

Colocación en la parte delantera del mueble inferior

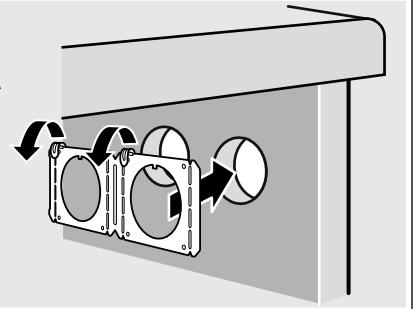
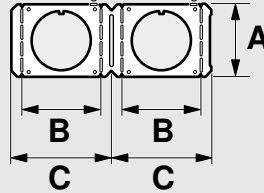


2a

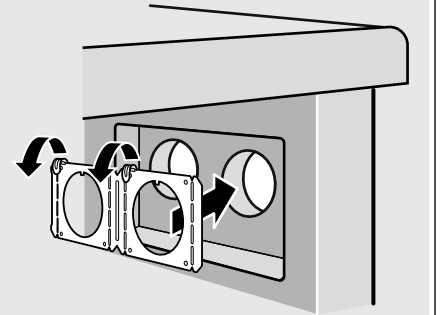
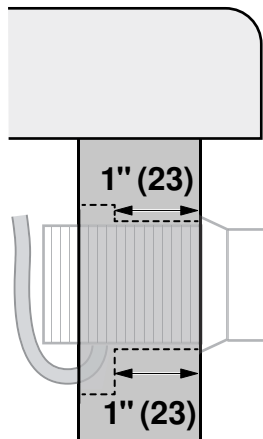
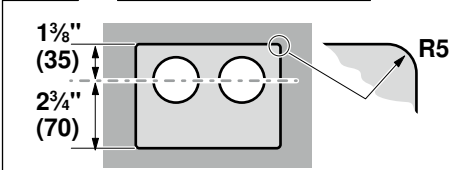
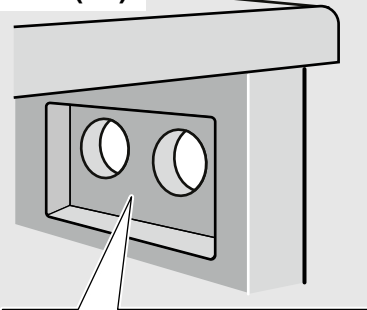


$x \leq 1'' (23)$

| | |
|---|--------------|
| A | 2 1/2'' (65) |
| B | 3'' (75) |
| C | 3 1/2'' (90) |

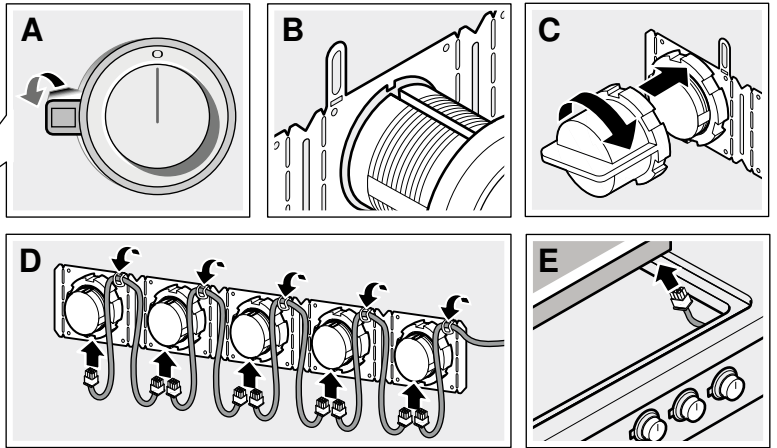
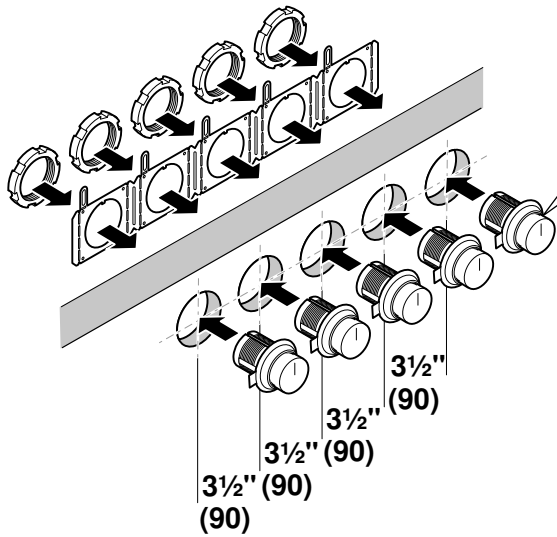
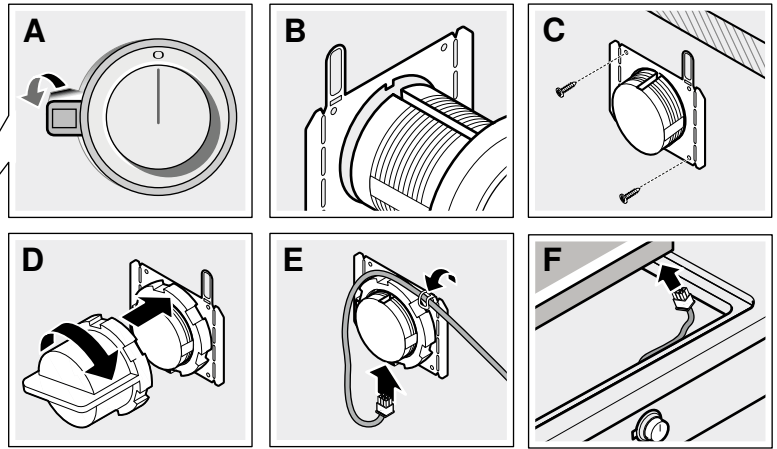
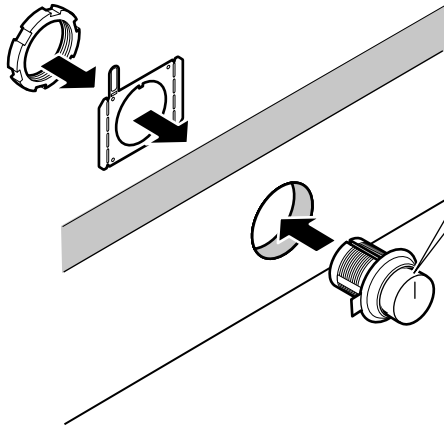


$x > 1'' (23)$

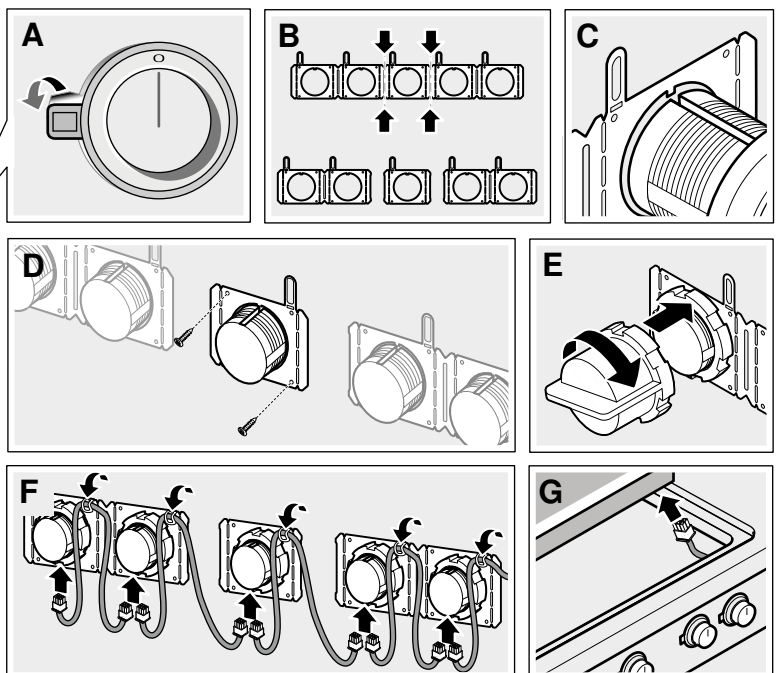
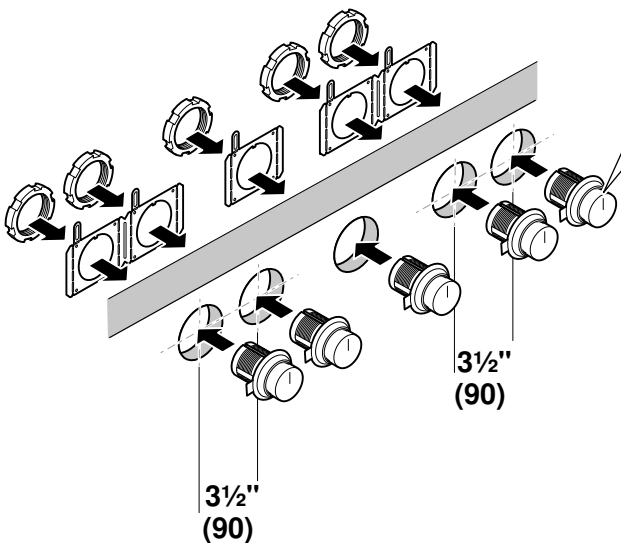


() = mm

3a



3 1/2" (90)
3 1/2" (90)
3 1/2" (90)
3 1/2" (90)



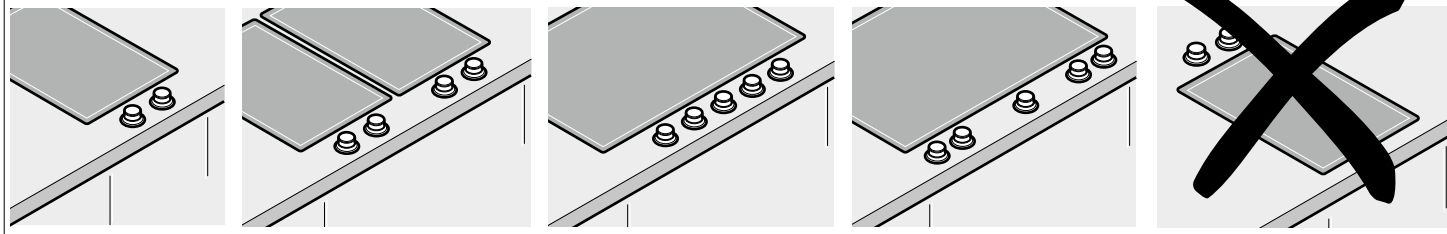
3 1/2" (90)

3 1/2" (90)

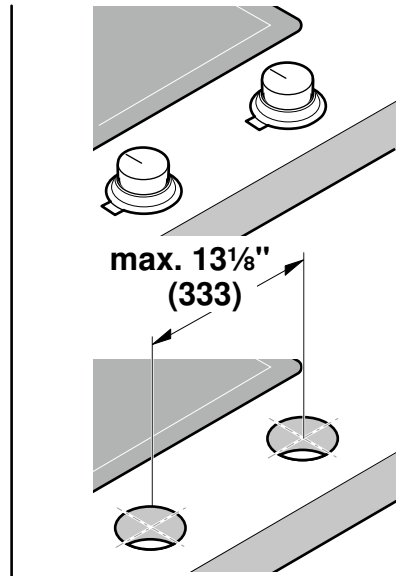
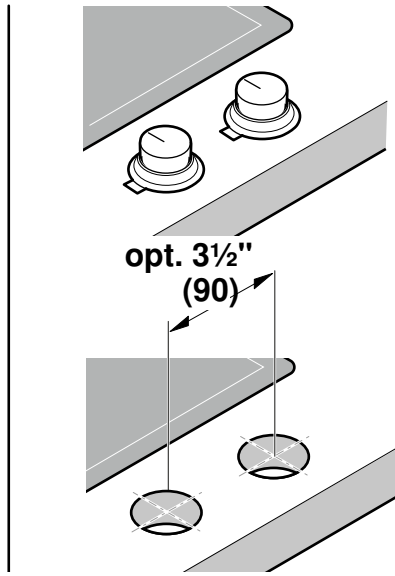
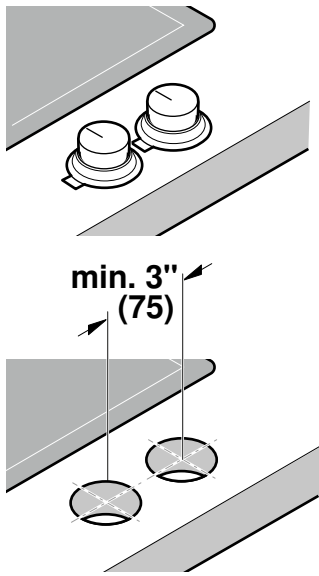
() = mm

Colocación en cubierta delante del electrodoméstico

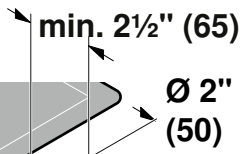
1b



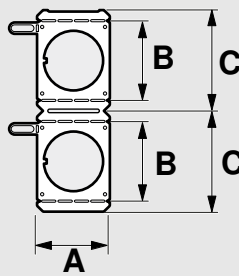
2b



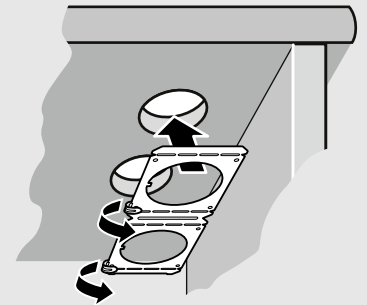
() = mm



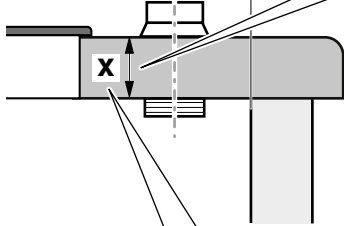
$x \leq 1" (23)$



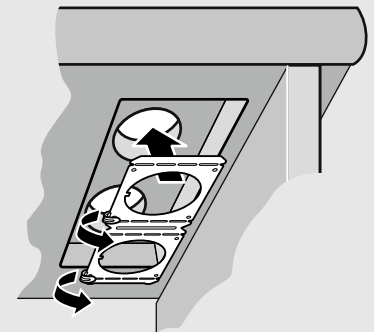
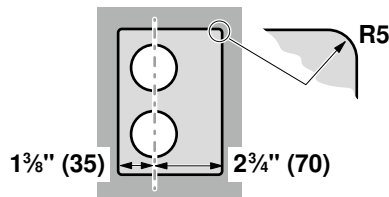
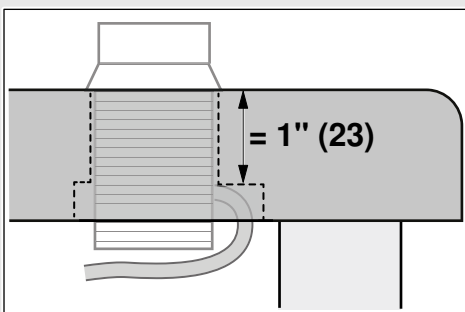
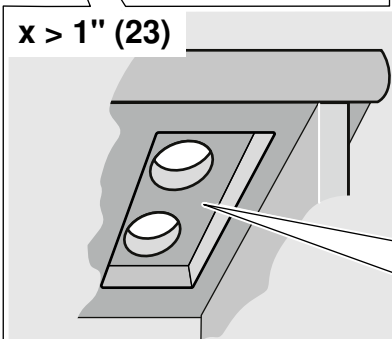
| | |
|---|-------------|
| A | 2 1/2" (65) |
| B | 3" (75) |
| C | 3 1/2" (90) |



min. 1 1/2" (40)

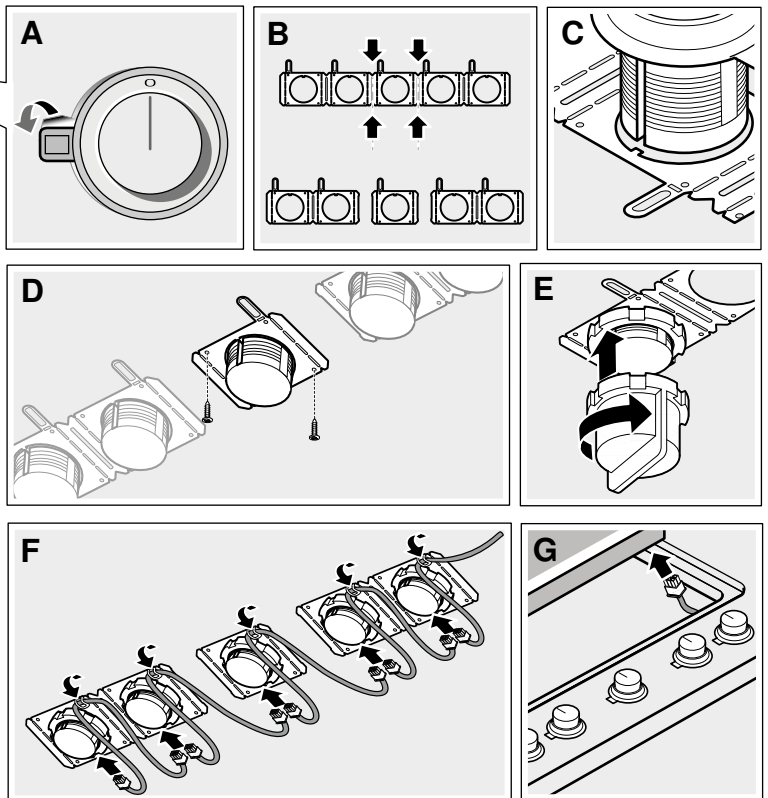
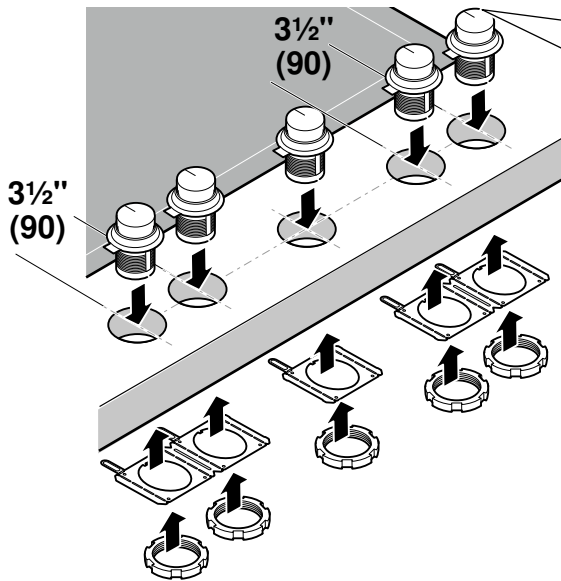
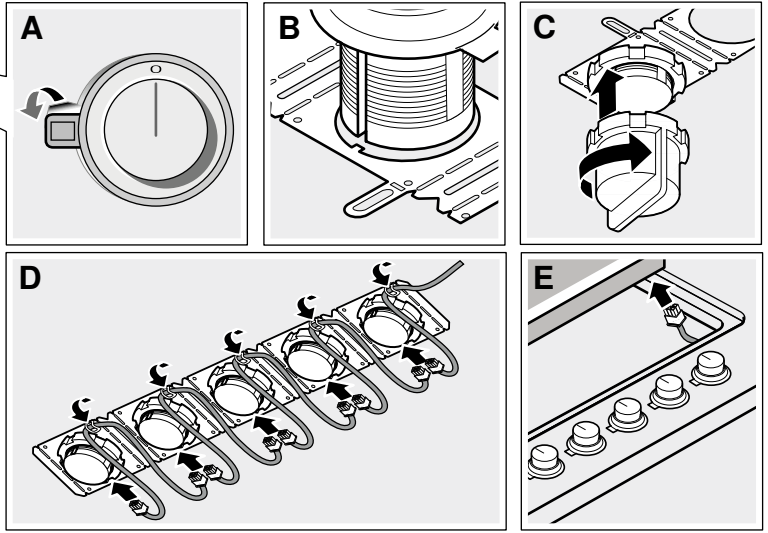
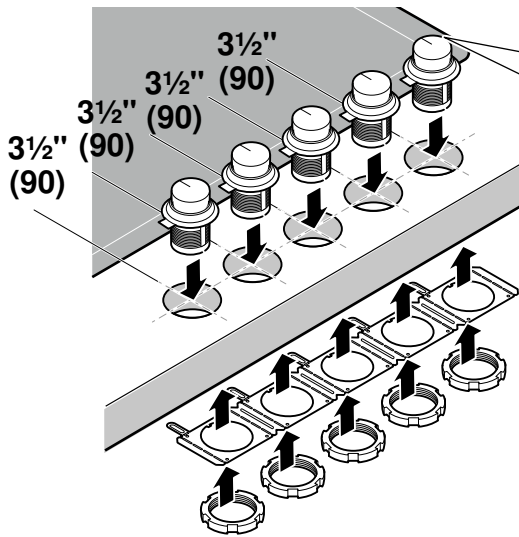
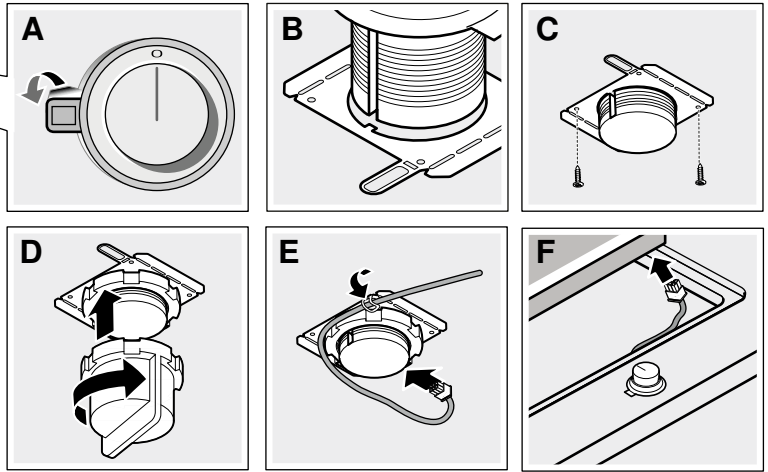
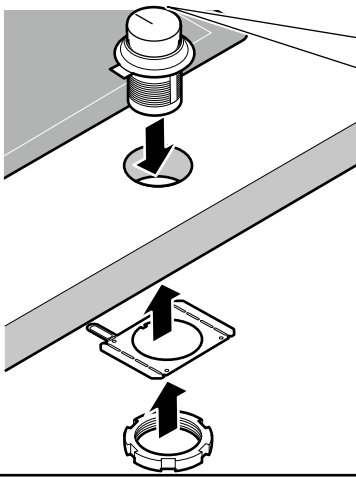


$x > 1" (23)$



() = mm

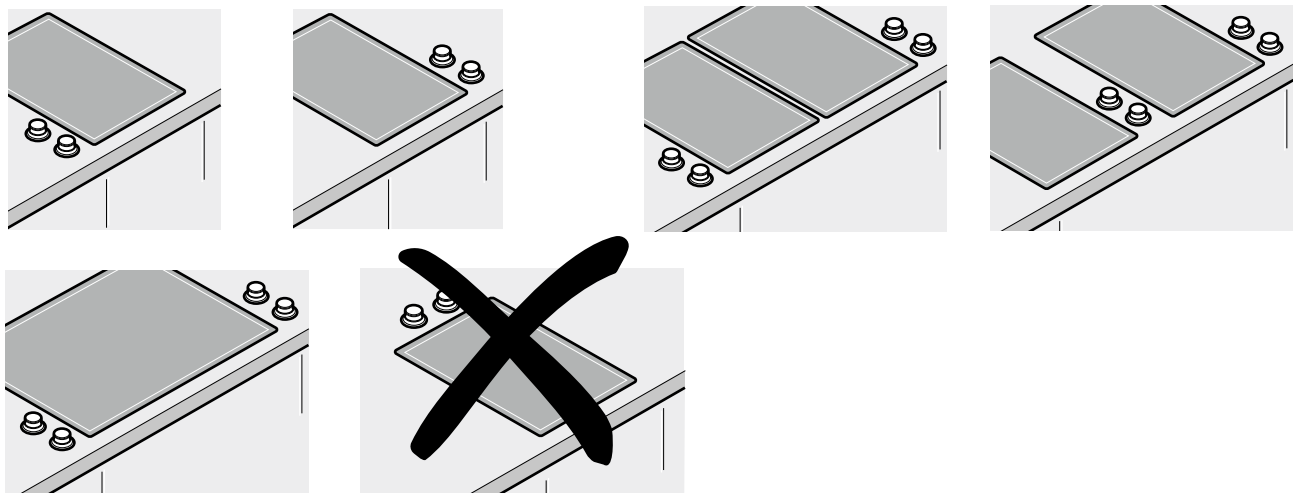
3b



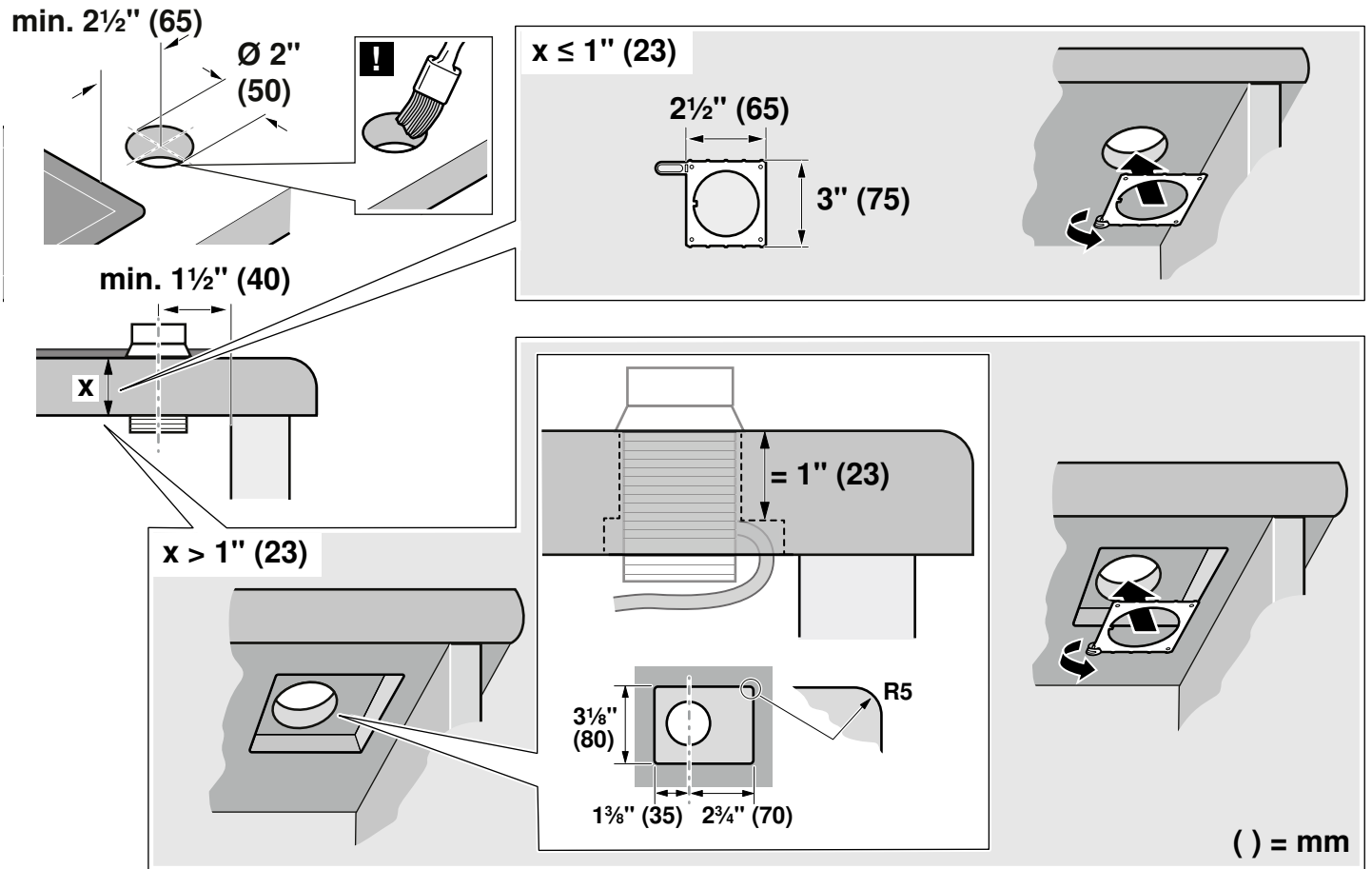
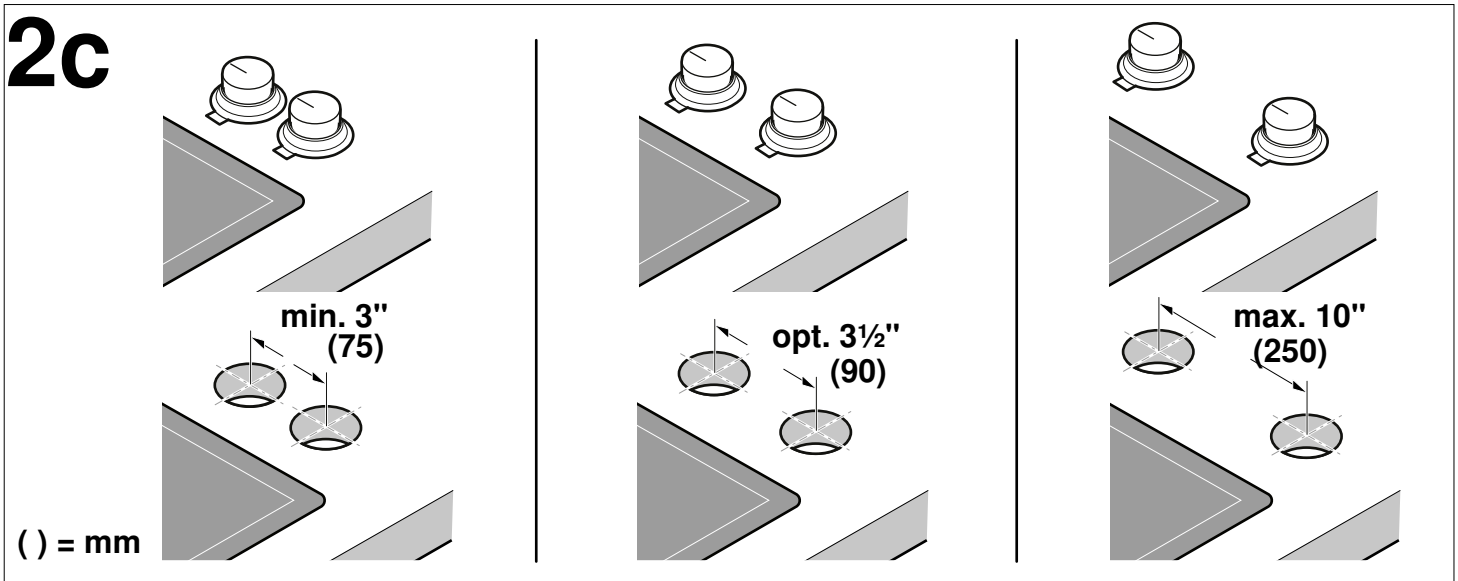
() = mm

Colocación en cubierta junto al electrodoméstico

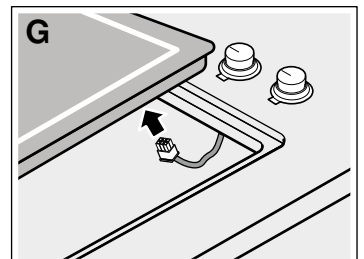
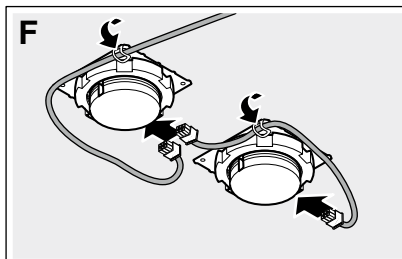
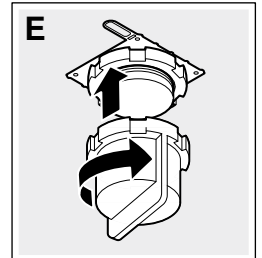
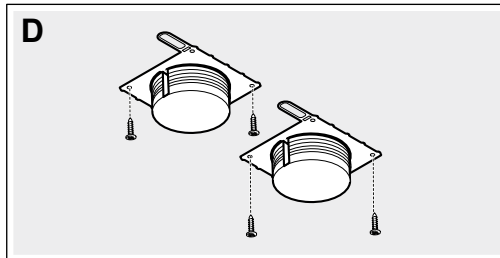
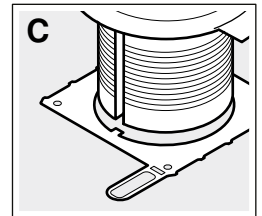
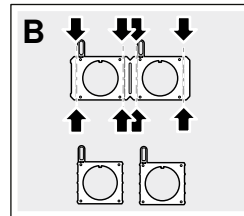
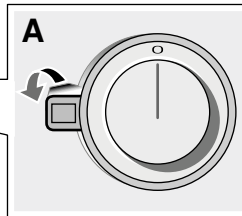
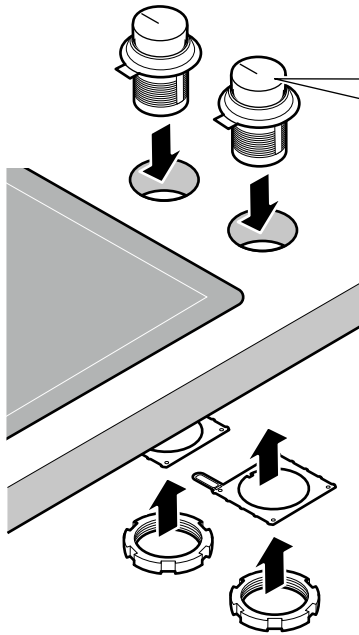
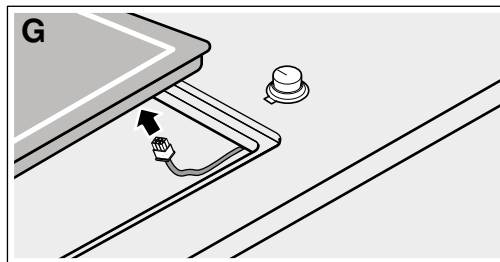
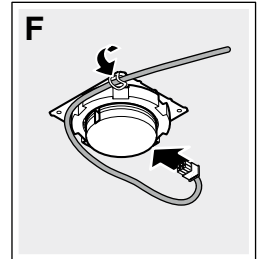
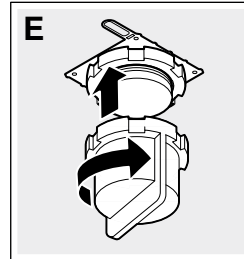
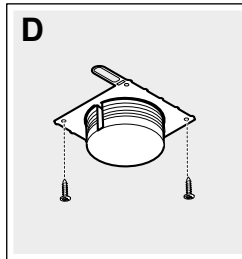
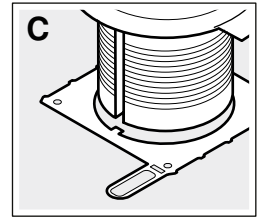
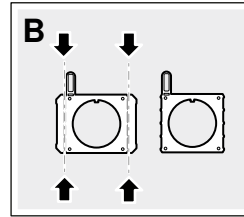
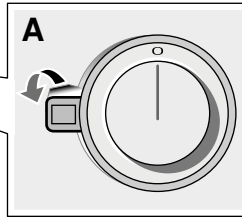
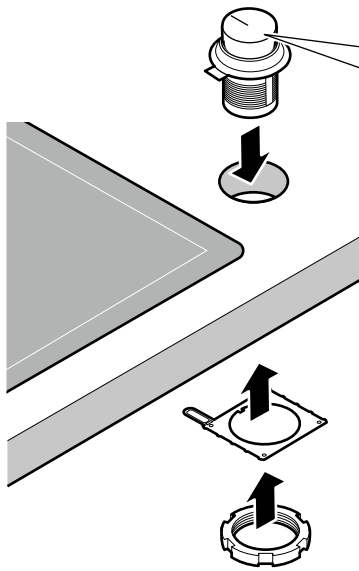
1c



2c



3c



Gaggenau
BSH Home Appliance Corporation
1901 Main Street, Suite 600
Irvine, CA 92614
+1.877.442.4436
USA
www.gaggenau-usa.com
© 2017 BSH Home Appliances

Gaggenau Hausgeräte GmbH
Carl-Wery-Straße 34
81739 München
GERMANY



9001277533 (970727)
es-mx, fr-ca, en-us

GAGGENAU