

MODÈLE T32200

TÉLÉCOMMANDE (Figure 4)

1. Installez les piles (non-comprises) tel qu'illustré à la Figure 4. Le format des piles est "AAA".
2. Le Bouton d'Alimentation de la télécommande est indiqué par (⏻).
3. Toutes les fonctions effectuées avec la télécommande fonctionnent de manière identique aux contrôles manuels.
4. Le crochet pour la télécommande est situé à l'arrière du Ventilateur.
5. Ne pas mélanger de vieille pile avec des neuves. Ne pas mélanger ensemble les piles alcalines, standard (carbone - zinc) ou rechargeables (nickel - cadmium).
6. NE PAS JETER LES PILES DANS LE FEU. LES PILES PEUVENT EXPLOSER OU COULER.

Si vous perdez votre télécommande, veuillez contacter le Service à la clientèle pour en commander une de remplacement au 1-800-233-0268, du lundi au vendredi, entre 8:00h et 17:00h . HNE

ASTUCES DE DEPANNAGE

Si votre ventilateur faillit à fonctionner, voir ci-dessous pour une cause probable et sa solution:

1. Assurez-vous que le cordon d'alimentation est branché dans une prise de courant fonctionnelle.
2. Veuillez-vous assurer que les piles de la télécommande sont neuves, et qu'elles sont bien installées.

MAINTENANCE

⚠ AVERTISSEMENT

Pour réduire les risques de choc électrique et d'incendie, veuillez observer les instructions suivantes.



- Toujours débrancher le cordon avant de déplacer, d'effectuer un service ou un nettoyage sur le Ventilateur.
- NE JAMAIS placer le Ventilateur dans l'eau ou près de l'eau.
- Nettoyer le Ventilateur uniquement avec un aspirateur muni d'une brosse ; l'aspirateur retirera les saletés et les mousses de l'intérieur du Ventilateur.



- NE JAMAIS tenter de démanteler le Ventilateur.
- Nettoyer le bâti du Ventilateur avec un chiffon doux uniquement.
- NE JAMAIS utiliser d'ALCOOL ou de SOLVANT tel que de l'essence, du benzène, du diluant à peinture, ou autres nettoyeurs forts.

SERVICE: Pour un service, autre que la maintenance générale à faire par l'utilisateur, veuillez communiquer avec notre service à la clientèle au numéro (800) 233-0268, du lundi au vendredi, entre 8h00 et 17H00, heure de l'Est.

RANGEMENT: Entreposer le Ventilateur, avec ces instructions, dans son emballage d'origine dans un endroit sec et frais.

DISPOSITION: Les matériaux d'emballage en carton sont recyclables. Pour une disposition de ce produit qui soit respectueuse de l'environnement, veuillez contacter votre service local de recyclage des déchets.

GARANTIE LIMITÉE

GARANTIE LIMITÉE
(VALIDE UNIQUEMENT AUX ÉTATS-UNIS, DANS LES TERRITOIRES DES ÉTATS-UNIS ET AU CANADA)

CE QUI EST COUVERT PAR CETTE GARANTIE : Ce produit est garanti contre les vices de fabrication en main-d'œuvre et/ou en matériaux. **QUELLE EST LA DURÉE DE CETTE GARANTIE :** Cette garantie s'étend uniquement à l'acheteur d'origine du produit et dure pour une (1) année de la date d'achat d'origine ou jusqu'à ce que le propriétaire d'origine du produit vende ou transfère le produit, le premier des deux prévalant. **CE QUE LASKO FERA :** Lasko va, à sa seule discrétion, réparer ou remplacer toute pièce ou toutes pièces qui sera (seront) jugée(s) défectueuse(s) ou remplacera le produit complet par le même modèle ou un modèle comparable. Pour toute réclamation sur garantie, le produit doit être retourné à Lasko Products, Inc. aux frais du client, avec la preuve d'achat, pendant la période de garantie. Contacter le service à la clientèle de Lasko pour obtenir une autorisation de retour ("RA"). NE PAS retourner le produit sans avoir obtenu un RA sinon la réclamation sous garantie ne sera pas traitée.

CE QUE LA GARANTIE NE COUVRE PAS : Cette garantie ne s'applique pas si le produit fut endommagé ou a failli en raison d'un accident, d'une utilisation ou d'une manipulation impropre, dommage lors de l'expédition, abus, mauvais usage, réparations non-autorisées effectuées ou tentées. Cette garantie ne couvre pas les frais d'expédition pour le retour de produits à Lasko pour réparation ou remplacement. Lasko paiera les frais d'expédition encourus par Lasko pour vous retourner le produit suivant les réparations ou le remplacement sous garantie.

TOUTE ET TOUTES LES GARANTIES, EXPRESSE OU IMPLICITE (INCLUANT SANS LIMITATION, TOUTE GARANTIE IMPLICITE DE QUALITÉ MARCHANDE), DURE UNE ANNÉE DE LA DATE D'ACHAT D'ORIGINE OU JUSQU'À CE QUE LE PROPRIÉTAIRE D'ORIGINE DU PRODUIT Vende OU TRANSFÈRE LE PRODUIT, LE PREMIER DES DEUX PRÉVALANT ET EN AUCUN CAS LA RESPONSABILITÉ DE LASKO SOUS QUELQUE GARANTIE EXPRESSE OU IMPLICITE INCLURE (I) DOMMAGES CONSÉCUTIFS OU INDIRECTS DE TOUTE CAUSE QUELLE QU'ELLE SOIT, OU (II) LE REMPLACEMENT OU LA RÉPARATION DE TOUT FUSIBLE RÉSIDUEL, DE TOUT DISJONCTEUR, PRISE DE COURANT OU RÉCEPTACLE. NONOBTANT TOUTE CHOSE CONTRAIRE, EN AUCUN CAS LA RESPONSABILITÉ DE LASKO SOUS TOUTE GARANTIE EXPRESSE OU IMPLICITE NE DOIT EXCÉDER LE PRIX D'ACHAT DU PRODUIT ET TOUTE RESPONSABILITÉ TELLE DOIT EXPIRER AU MOMENT DE L'EXPIRATION DE LA PÉRIODE DE GARANTIE.

Certains États et provinces ne permettent pas de limitation sur la durée d'une garantie implicite, ou l'exclusion ou la limitation de dommages indirects ou consécutifs, ainsi, ces exclusions ou limitations peuvent ne pas s'appliquer à vous. Cette garantie vous donne certains droits légaux. Vous pouvez aussi avoir d'autres droits qui varient d'un État à l'autre et d'une province à une autre. Une preuve d'achat est requise avant qu'une réclamation sous garantie soit acceptée.

SERVICE À LA CLIENTÈLE :

Sans frais (800) 233-0268. Courriel : producthelp@laskoproducts.com

Notre équipe de service à la clientèle est disponible pour vous assister avec toute question concernant nos produits et services, ainsi que pour des pièces de rechange. Vous pouvez nous joindre du lundi au vendredi, entre 8h00 et 17h00, heure de l'Est. Veuillez avoir en main votre numéro de modèle, ainsi que le type et le style du produit (lesquels sont situés sur le dessous de votre produit).

Customer Service Dept., 820 Lincoln Ave., West Chester, PA 19380

(Ne pas envoyer de produit à cet adresse)

www.laskoproducts.com

Manuel imprimé en Chine

IMPORTANT INSTRUCTIONS - OPERATING MANUAL

Lasko®

32" OSCILLATING TOWER FAN with REMOTE CONTROL MODEL T32200

This Fan is for residential use only.

It is not intended to be used in commercial, industrial or agricultural settings.



READ AND SAVE THESE INSTRUCTIONS
READ CAREFULLY BEFORE ATTEMPTING TO ASSEMBLE,
INSTALL, OPERATE OR MAINTAIN THE PRODUCT DESCRIBED.
PROTECT YOURSELF AND OTHERS BY OBSERVING ALL SAFETY
INFORMATION. FAILURE TO COMPLY WITH INSTRUCTIONS COULD
RESULT IN PERSONAL INJURY AND/OR PROPERTY DAMAGE!

Have a Question? Need a Part?
Please Do Not Return Product to Store!
Contact Lasko Customer Service:
1-800-233-0268 Monday-Friday 8AM - 5PM EST.



WARNING



IMPORTANT SAFETY INFORMATION

When using electrical appliances, basic precautions should always be followed to reduce the risk of fire, electrical shock and injury to persons, including the following:



Read all instructions before using this Fan.



WARNING

TO REDUCE THE RISK OF FIRE, ELECTRICAL SHOCK OR PERSONAL INJURY, ALWAYS FOLLOW THESE IMPORTANT SAFETY INSTRUCTIONS AND WARNINGS:



DO NOT use this fan to ventilate areas where flammable liquids or vapors are used, stored or are present, including paints, gasoline, varnishes, floor refinishing products or solvents. ALWAYS read and follow all warnings and instructions on the containers for these products!



ALWAYS be sure the plug fits tightly into the outlet. When plugs fit loosely into outlets, they may slip partially out of the outlet and create a poor connection. This may cause outlets to overheat and create a potential fire hazard. Outlets in this condition should be replaced by a qualified electrician.



ALWAYS unplug the power cord when servicing, cleaning or moving the Fan. **DO NOT** use the ON/OFF switch as the sole means of disconnecting power. **NEVER** leave children unattended when the Fan is on or plugged in. **ALWAYS** turn off and unplug the Fan when not in use.



BE CERTAIN that the power source for the Fan is 120V AC. **DO NOT** plug the Fan into 240V or other power source.



The **Blue Plug™** on your Lasko fan is a safety feature. It contains a non-replaceable safety device (fuse) that should not be removed or tampered with. To reduce the risk of fire, electric shock and personal injury, **DO NOT** attempt to remove, replace, repair or tamper with the originally supplied plug. If the Fan has stopped functioning, it may be due to the safety device incorporated in this plug.



THIS FAN HAS A POLARIZED PLUG (one blade is wider than the other). This plug is designed to fit into the outlet only one way. Match the wide blade to wide slot in outlet and **FULLY INSERT**. **DO NOT** attempt to bypass or defeat this safety feature. If the plug does not fit in the outlet, consult a qualified electrician. The outlet may need to be replaced.

CAUTION

- **AVOID** the use of extension cords, power strips, power taps, outlet style air fresheners or other cord connected device, as these devices may overheat and cause a fire hazard.
- **DO NOT** route power cord under rugs, carpets, runners or furniture. This may damage the cord or cause it to overheat creating a fire hazard.
- **ALWAYS** place the Fan on a stable, flat, level surface while in operation to prevent the Fan from overturning.
- **NEVER** insert or allow fingers or objects to enter grill openings while Fan is in operation or injury and/or damage to the Fan may occur.
- **DO NOT** block, cover or obstruct air flow to or from the fan while in operation.
- **DO NOT** use this Fan outdoors or near water or wet locations such as a bath tub, pool or hot tub. Use of this Fan in a wet location may create a shock hazard.
- **DO NOT** run cord under carpeting. Do not cover cord with throw rugs, runners, or similar coverings. Do not route cord under furniture or appliances. Arrange cord away from traffic area and where it will not be tripped over.
- **NEVER** use a single extension cord to operate more than one Fan or other electrical device.
- **DO NOT** use this Fan if it has been damaged or is not functioning properly.
- Remote controls for other appliances or electronic equipment can sometimes interfere with the operation of this Fan. If this occurs, move the Fan to another location.
- Keep Fan remote control unit away from chairs and your bed where it may be sat or laid upon and inadvertently turn on the Fan.
- **THIS FAN DOES NOT MEET THE REQUIREMENTS OF NEC ARTICLE 547-7 (2008).** This Fan is not suitable for use in agricultural facilities including areas where livestock, poultry or other animals are confined. Please refer to National Electric Code (NEC) Article 547-7 (2008), or applicable state or local codes or standards relating to electrical requirements for agricultural buildings.
- **THIS FAN DOES NOT MEET THE REQUIREMENTS OF NEC ARTICLE 500 (2008).** This Fan is not suitable for use in hazardous locations. Please refer to National Electric Code (NEC) Article 500 or applicable state or local codes or standards relating to electrical requirements for hazardous locations.

NOTICE: This equipment has been tested and found to comply with the limits for a Class B digital device, pursuant to Part 15 of the FCC Rules. These limits are designed to provide reasonable protection against harmful interference in a residential installation. This equipment generates uses and can radiate radio frequency energy and, if not installed and used in accordance with the instructions, may cause harmful interference to radio communications. However, there is no guarantee that interference will not occur in a particular installation. If this equipment does cause harmful interference to radio or television reception, which can be determined by turning the equipment off and on, the user is encouraged to try to correct the interference by one or more of the following measures: Reorient or relocate the receiving antenna. Increase the separation between the equipment and receiver. Connect the equipment into an outlet on a circuit different from that to which the receiver is connected. Consult the dealer or an experienced radio/TV technician for help. The user is cautioned that changes and modifications made to the equipment without the approval of manufacturer could void the user's authority to operate this equipment.

SAVE THESE INSTRUCTIONS

MODÈLE T32200

ASSEMBLAGE

1. Retirer soigneusement le ventilateur de sa boîte et de son sac de plastique. Pour faciliter l'assemblage, déposez le Ventilateur vers le bas de sorte que la grille frontale et le panneau de contrôle feront face vers le haut.
2. Assemblez les bases de support en entre barrant les Bosses sur la Base de support A dans les trous à bosse sur la base de support B. (Figure 1) Passez le cordon d'alimentation par le gros trou dans le centre de l'assemblage de la base de support. (Figure 2)
3. Alignez les onglets de l'assemblage de la base de support avec les fentes d'alignement au bas du ventilateur, en prenant soin que le guide de fil au bas de la base de support soit vers l'arrière du Ventilateur. (Figure 2)
4. Serrez les (4) vis à Oreille dans les quatre trous au bas de la base. (Figure 2)
5. Fixez l'assemblage de la base de support au bas du ventilateur avec les (4) vis à Oreilles. Tirez délicatement tout excès lâche du cordon d'alimentation électrique et placez le dans le chemin de câble. (Figure 2)

FONCTIONNEMENT (Figures 3 et 4)

Ce ventilateur peut être opéré par les contrôles manuels situés sur le dessus de l'unité (tel qu'illustré à la Figure 3) ou par la télécommande (illustrée à la Figure 4).

1. Placer le ventilateur sur une surface ferme et à niveau.

AVERTISSEMENT: Les pattes de plastique ou de caoutchouc, comme les pattes de cette unité, peuvent coller sur les surfaces des meubles et/ou sur les planchers de bois franc. L'unité peut laisser un résidu qui pourrait foncer, tacher ou laisser des marques permanentes sur le fini de certaines surfaces de meuble, incluant les surfaces de bois et/ou sur les planchers de bois franc.

2. Brancher l'ensemble de cordon dans une prise à 120 volts.

AVERTISSEMENT

Assurez-vous que la fiche s'ajuste fermement dans la prise.



Lorsque les fiches s'ajustent de manière lâche dans les réceptacles, elles peuvent glisser partiellement ou complètement du réceptacle avec simplement un léger mouvement du cordon. Les réceptacles dans cette condition peuvent surchauffer et poser un risque sérieux d'incendie ; si recouverts d'une draperie ou d'un tissu, le risque d'incendie est alors plus grand.

3. Mettez le ventilateur en marche en pressant sur le bouton d'alimentation (⏻).
4. **VITESSES :** Pressez sur le bouton de vitesse (⊕) souhaitée du ventilateur. À chaque fois que vous pressez sur le Bouton de Vitesse du Ventilateur, la vitesse passera de Haute (3), à Moyenne (2), à Basse (1). Lorsque vous Éteignez puis Rallumez le Ventilateur, l'unité reprendra à la vitesse utilisée avant de l'Éteindre.
5. **OSCILLATION :** Pressez sur le bouton d'oscillation (↻) pour lancer ou arrêter la fonction d'oscillation.
6. **FONCTION DE MINUTERIE :** Ce ventilateur est équipé d'une fonction de minuterie. La minuterie peut être établie à 1, 2, 4 ou 8 heures. Continuez à presser sur le bouton de minuterie (⌚) pour atteindre le réglage de temps souhaité. Pour annuler la minuterie, pressez sur le bouton de minuterie (⌚) jusqu'à ce que les témoins lumineux s'éteignent.
7. Pour éteindre le ventilateur, pressez sur le bouton d'alimentation (Power) (⏻) et débranchez l'appareil de la prise de courant.

Assemblage de la Base de support

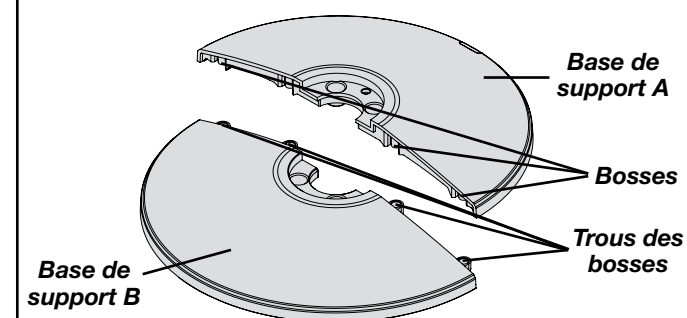


Figure 1

Assemblage de la Base au bas de l'unité

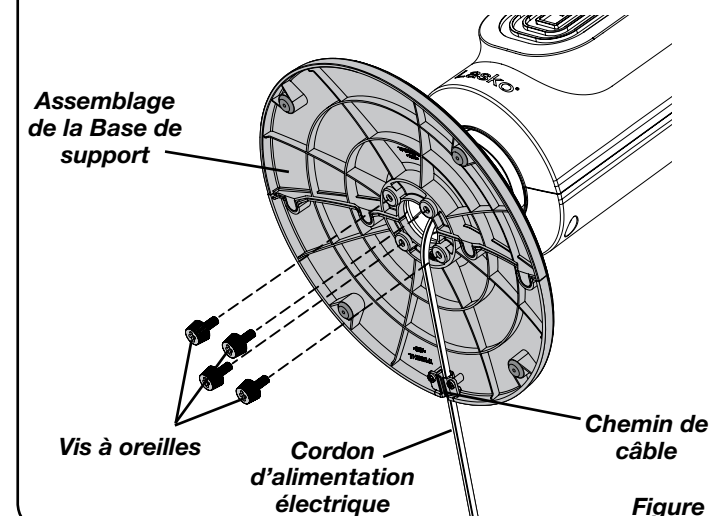


Figure 2

Bouton de vitesse Bouton de minuterie

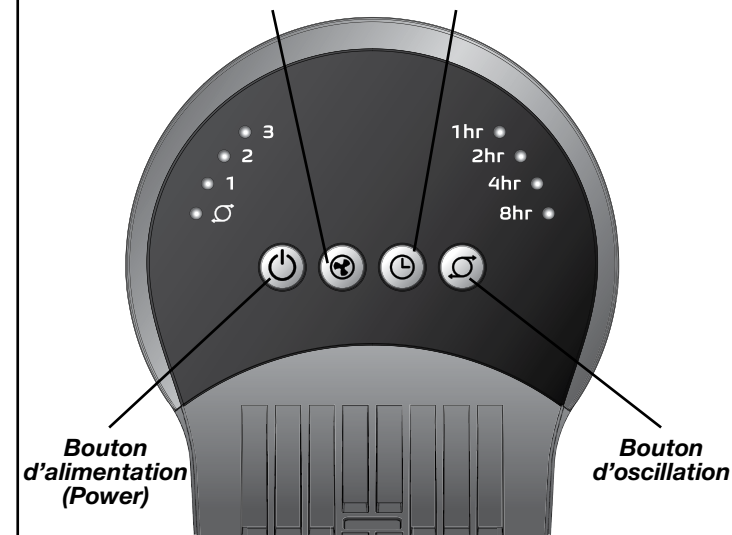


Figure 3



AVERTISSEMENT



INFORMATION GENERALE DE SECURITE

Lorsque vous utilisez des appareils électriques, des précautions de base doivent toujours être prises pour réduire le risque d'incendie, de choc électrique et de blessures personnelles, incluant ce qui suit :

AVERTISSEMENT

POUR RÉDUIRE LE RISQUE D'INCENDIE, D'ÉLECTROCUTION OU DE BLESSURE PERSONNELLE VOUS DEVEZ TOUJOURS VOUS CONFORMER AUX INSTRUCTIONS IMPORTANTES POUR LA SÉCURITÉ AINSI QU'AUX MISES EN GARDE :



NE PAS utiliser ce ventilateur dans un endroit où des liquides inflammables sont utilisés, entreposés ou présents, y compris de la peinture, de l'essence, des vernis, des produits de finition de plancher ou des solvants. TOUJOURS lire et vous conformer aux mises en garde et aux instructions sur le contenant pour ces produits !



TOUJOURS vous assurer que la fiche s'adapte solidement dans la prise de courant. Lorsque les fiches s'ajustent de manière lâche dans les prises de courant, elles peuvent glisser partiellement hors de la prise de courant et créer une mauvaise connexion. Cela peut faire surchauffer les prises de courant et poser un risque sérieux d'incendie. Les prises de courant qui seraient dans cette condition doivent être remplacées par un électricien qualifié.



TOUJOURS débrancher le cordon d'alimentation pour effectuer un service, un nettoyage ou pour déplacer le ventilateur. NE PAS utiliser le bouton marche / arrêt (ON/Off) comme seul moyen de déconnexion de l'alimentation. NE JAMAIS laisser d'enfant sans surveillance lorsque le ventilateur est en marche ou qu'il est branché. TOUJOURS éteindre et débrancher le ventilateur quand il n'est pas utilisé.



ASSUREZ-VOUS que l'alimentation pour le ventilateur est de 120 Vca. NE PAS brancher le ventilateur dans une alimentation à 240 Vca.



La fiche de type Blue PlugMC sur votre ventilateur de marque Air King est une caractéristique de sécurité. Elle contient un dispositif de sûreté non-remplaçable (un fusible) qui ne doit pas être retiré ni altéré. Afin de réduire le risque d'incendie, d'électrocution ou de blessure personnelle, NE PAS tenter d'enlever, de remplacer, de réparer ni d'altérer la fiche d'origine. Si le ventilateur s'est arrêté de fonctionner, cela peut être attribuable à la fonction de sécurité interne incorporée dans cette fiche. Si l'étiquette d'avertissement de la fiche est manquante ou endommagée, appelez au numéro sans frais pour demander une étiquette de remplacement.



Cet appareil est muni d'une fiche polarisée (une lame est plus large que l'autre). Pour réduire le risque de choc électrique, cette fiche est conçue pour s'ajuster d'une seule manière à une prise électrique polarisée. Si la fiche ne s'ajuste pas entièrement à la prise, renverser la fiche. Si elle ne s'ajuste toujours pas, veuillez communiquer avec un électricien qualifié. NE PAS tenter de contourner ce dispositif de sécurité.

AVERTISSEMENT

- ÉVITER d'utiliser des cordons d'extension, des barres d'alimentation, des rafraîchisseurs d'air avec prise de courant ou tout autre dispositif muni d'une prise de courant car ces dispositifs peuvent surchauffer et causer un risque d'incendie.
- NE PAS faire passer les cordons d'alimentation sous les tapis, carpettes, tapis d'escalier ni sous les meubles. Cela peut endommager le cordon ou le faire surchauffer créant ainsi un risque d'incendie.
- TOUJOURS placer le ventilateur sur une surface stable, plane et à niveau quand il est en opération afin de prévenir qu'il se renverse.
- NE JAMAIS insérer ou permettre aux doigts ou objets étrangers d'entrer dans toute ouverture de ventilation quand le ventilateur est en opération car cela peut causer un risque de blessure ou endommager le ventilateur.
- NE PAS bloquer, couvrir ou obstruer le débit d'air entrant ou sortant du ventilateur quand il est en opération.
- NE PAS utiliser ce ventilateur à l'extérieur ou près de l'eau ou d'un emplacement mouillé tel qu'une baignoire, piscine ou d'un spa. L'utilisation de ce ventilateur dans un emplacement mouillé peut créer un risque d'électrocution.
- NE PAS faire passer le cordon d'alimentation dans des endroits tels que les entrées de porte, là où le cordon pourrait être endommagé ou qui créerait un risque de basculement.
- NE JAMAIS utiliser un seul cordon d'extension pour faire fonctionner plus qu'un ventilateur ou autre appareil électrique.
- NE PAS utiliser ce ventilateur dans une fenêtre. La pluie peut causer un risque électrique.
- NE PAS utiliser ce ventilateur s'il a été endommagé ou s'il ne fonctionne pas correctement.
- CE RADIATEUR NE RENCONTRE PAS LES EXIGENCES DE L'ARTICLE 547-7 (2008) DU CODE ÉLECTRIQUE NATIONAL (NEC). Ce ventilateur n'est pas applicable pour utilisation dans des installations en agriculture incluant les endroits où le troupeau, la volaille ou autres animaux sont confinés. Veuillez vous référer à l'article 547-7 (2008) du Code Électrique National (NEC), aux normes ou aux codes locaux ou d'État pertinents aux exigences électriques pour les bâtiments agricoles.
- CE VENTILATEUR NE RENCONTRE PAS LES EXIGENCES DE L'ARTICLE 500 (2008) DU CODE ÉLECTRIQUE NATIONAL (NEC). Ce ventilateur n'est pas applicable pour utilisation dans des emplacements dangereux. Veuillez vous référer à l'article 500 du Code Électrique National (NEC), ou aux normes ou codes locaux ou d'État pertinents aux exigences électriques pour les endroits dangereux.

REMARQUE : Cet équipement a été testé et trouvé conforme aux limites des appareils numériques de classe B, conformément à la Partie 15 des Réglementations FCC. Ces limites sont conçues pour procurer une protection raisonnable contre l'interférence nuisible dans une installation résidentielle. Cet équipement génère, utilise et peut irradier de l'énergie en radiofréquence et, s'il n'est pas installé et utilisé en conformité avec les instructions, il peut causer de l'interférence nuisible pour les communications radio. Cependant, il n'y a aucune garantie à l'effet qu'une interférence ne se produira pas dans une installation particulière. Si cet équipement cause de l'interférence nuisible à la réception de la radio ou de la télévision, laquelle peut être déterminée en allumant puis en éteignant l'équipement, l'utilisateur est encouragé à tenter de corriger l'interférence par une des mesures suivantes ou plus : • Réorienter ou relocaliser l'antenne de réception. • Augmenter la distance entre l'équipement et le récepteur. • Brancher l'équipement dans une prise ou sur un circuit différent de celui sur lequel le récepteur est branché. • Consulter votre marchand ou un technicien d'expérience en radio/télé pour de l'aide. L'utilisateur est averti que des changements et des modifications apportés à l'équipement sans l'approbation du fabricant pourraient annuler l'autorité de l'utilisateur à faire fonctionner cet équipement. Pour de l'assistance, veuillez communiquer avec le service à la clientèle au (800) 233-0268 du lundi au vendredi de 8h00 à 17h00 HNE.

CONSERVER CES INSTRUCTIONS

MODEL T32200

ASSEMBLY

1. Carefully remove the Fan from the plastic bag and the carton. For ease of assembly, lay the Fan down so that the front grill and control panel are facing up.
2. Assemble the Support Bases by interlocking the Bosses on Support Base A into the Boss Holes on Support Base B. (Figure 1) Thread the Power Supply Cord through the large hole in the center of the Support Base Assembly. (Figure 2)
3. Align the Support Base Assembly Alignment Tabs with the alignment slots on the bottom of the fan, noting that the cord channel on the bottom of the support base should be towards the back of the Fan. (Figure 2)
4. Secure the (4) thumb Screws into the four holes in the bottom of the base. (Figure 2)
5. Secure the Support Base Assembly to the bottom of the Fan with (4) thumb Screws. Gently pull any excess slack of the Power Supply Cord and place it in the Wire Locating Trough. (Figure 2)

OPERATION (Figures 3 and 4)

This Fan may be operated by the Manual Controls located on top of the unit (as shown in Figure 3) or by the Remote Control (shown in Figure 4).

1. Place the Fan on a firm and level surface.

CAUTION: Plastic or rubber tabs, like the feet on this unit, may stick to furniture surfaces and/or hardwood floors. The unit may leave a residue that could darken, stain or leave permanent blemishes on the finish of certain furniture surfaces, including wood surfaces, and/or hardwood floors.

2. Plug the cord set into a 120 volt outlet.

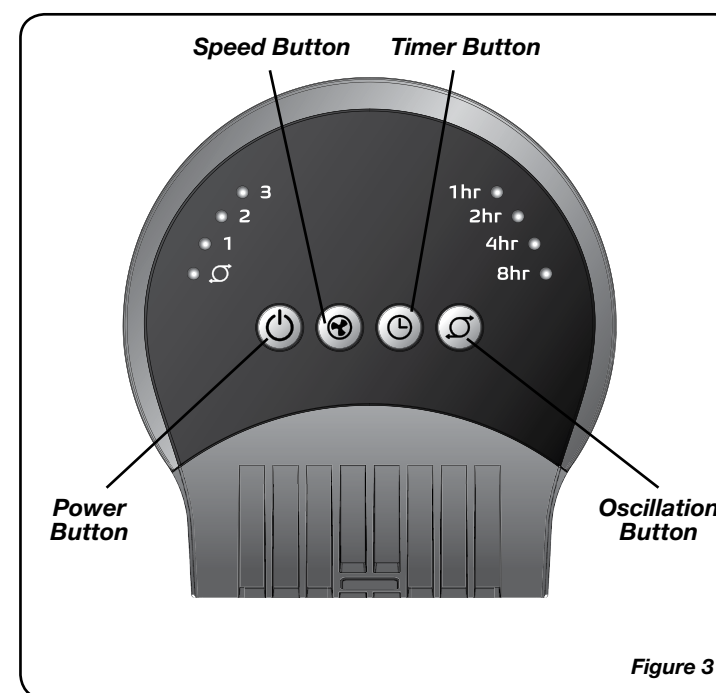
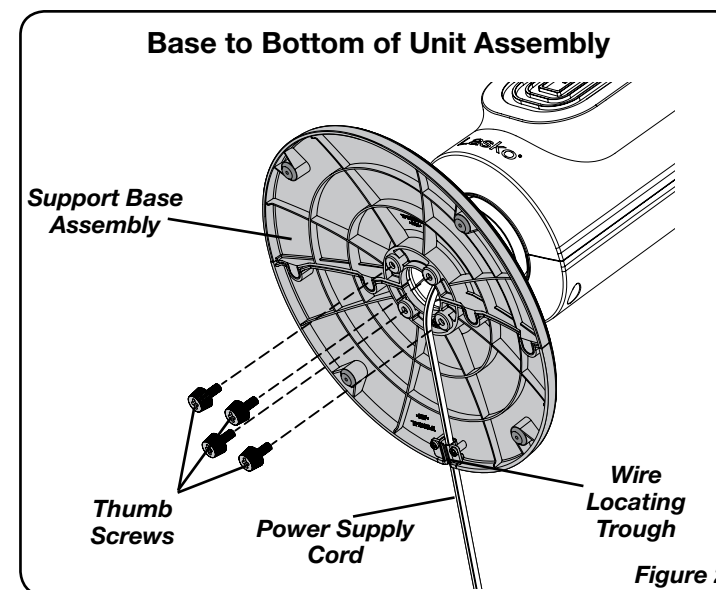
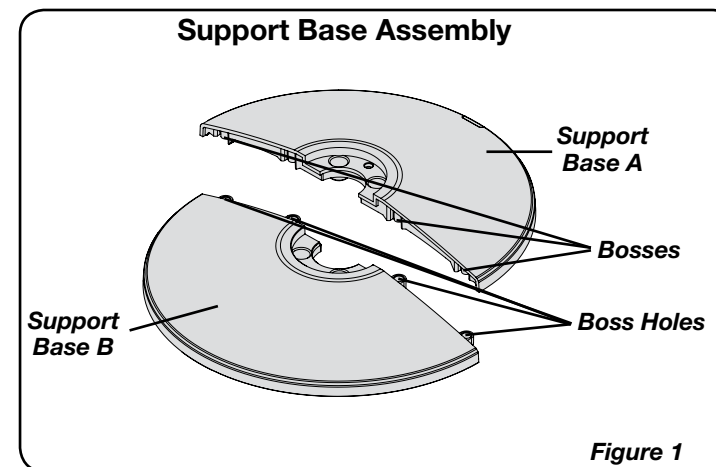
WARNING

Be sure that the plug fits tightly into outlet.



When plugs fit loosely into receptacles, they may slip partially or completely out of the receptacle with only the slight movement of the attached cord. Receptacles in this condition may overheat and pose a serious fire hazard; if covered by a curtain or drape, the fire hazard is even greater.

3. Turn the Fan ON by pressing the Power Button (⏻).
4. **SPEEDS:** Press the Fan Speed Button (⊕) to desired speed setting. Each time the Fan Speed Button is pressed, the speed will change from High (3), to Medium (2), to Low (1). When the Fan is turned OFF and ON again, the unit will resume the speed at which it was turned OFF.
5. **OSCILLATION:** Press the Oscillation Button (↻) to start and stop the oscillation function.
6. **TIMER FUNCTION:** This fan is equipped with a timer. The timer can be set for 1, 2, 4, or 8 hours. Continue pressing the Timer Button (⌚) to reach the desired time setting. To cancel timer, press Timer Button (⌚) until lights are extinguished.
7. To turn the Fan OFF, press the Power Button (⏻) and unplug the unit from the electrical outlet.

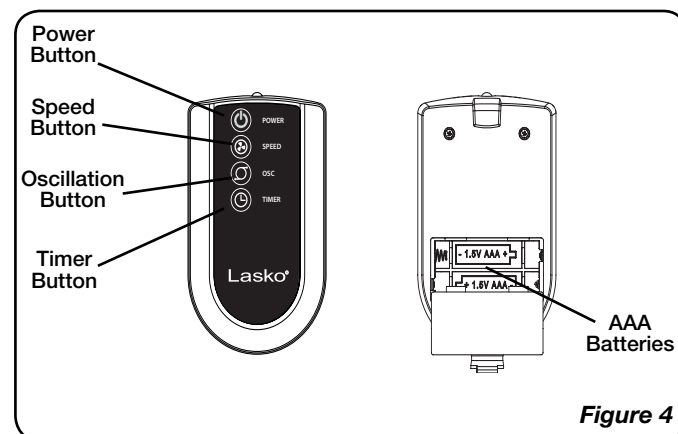


MODEL T32200

REMOTE CONTROL (Figure 4)

1. Install batteries (not supplied) as shown in *Figure 4*. The battery is size "AAA".
2. The Remote Control Power Button is labeled as (⏻).
3. All the functions performed with the Remote Control work identically to the Manual Controls.
4. Remote control hook is located on back of Fan.
5. Do not mix old and new batteries. Do not mix alkaline, standard (carbon-zinc) or rechargeable (nickel-cadmium) batteries.
6. DO NOT DISPOSE OF BATTERIES IN FIRE. BATTERIES MAY EXPLODE OR LEAK.

If you lose your remote control, please call Customer Service to order a replacement at 1-800-233-0268, Monday through Friday, between the hours of 8:00 a.m. and 5:00 p.m. EST.



TROUBLE SHOOTING TIPS

If your Fan fails to operate, see below for a list of probable causes and solutions:

1. Be sure the power cord is plugged into a working electrical outlet.
2. Make certain the batteries in the remote control are new and properly installed.

MAINTENANCE

⚠ WARNING To reduce the risk of electrical shock and fire please observe the following instructions:



- Always unplug the cord before moving, servicing or cleaning.
- NEVER place the Fan in or near water.
- Clean the Fan only with a vacuum equipped with a brush attachment; the vacuum will remove the lint and dirt from inside the Fan.



- NEVER attempt to take apart the Fan.
- Clean the body of the Fan with a soft cloth only.
- NEVER use ALCOHOL or SOLVENTS such as gasoline, benzene, paint thinner, or other harsh cleaners.

SERVICING: For servicing, other than general user maintenance, please contact Customer Service at 800-233-0268, Monday through Friday, from 8am-5pm Eastern.

DISPOSITION: Corrugated packaging materials are recyclable. For environmentally responsible disposal of this product, contact your local waste service provider or visit www.1800recycling.com.

STORAGE: Store the Fan with these instructions, in the original carton in a cool, dry place.

LASKO PRODUCTS, INC. LIMITED WARRANTY (VALID IN THE USA, ITS TERRITORIES, AND CANADA ONLY)

WHAT THIS WARRANTY COVERS: This product is warranted against defects in workmanship and/or materials.

HOW LONG THIS WARRANTY LASTS: This warranty extends only to the original purchaser of the product and lasts for one (1) year from the date of original purchase or until the original purchaser of the product sells or transfers the product, whichever first occurs.

WHAT LASKO WILL DO: Lasko will, at its sole option, repair or replace any part or parts that prove to be defective or replace the whole product with the same or comparable model. For all warranty claims, the product must be returned to Lasko Products, Inc. at customer expense with proof of purchase within the warranty period. Contact the Lasko customer service department to obtain a Return Authorization ("RA"). DO NOT return products without an RA or the warranty claim will not be processed.

WHAT THIS WARRANTY DOES NOT COVER: This warranty does not apply if the product was damaged or failed because of accident, improper handling or operation, shipping damage, abuse, misuse, unauthorized repairs made or attempted, or the use of the product for commercial or nonresidential service. This warranty does not cover shipping costs for the return of products to Lasko for repair or replacement. Lasko will pay return shipping charges from Lasko following warranty repairs or replacement.

ANY AND ALL WARRANTIES, EXPRESSED OR IMPLIED (INCLUDING, WITHOUT LIMITATION, ANY IMPLIED WARRANTY OF MERCHANTABILITY), LAST ONE YEAR FROM THE DATE OF ORIGINAL PURCHASE OR UNTIL THE ORIGINAL PURCHASER OF THE PRODUCT SELLS OR TRANSFERS THE PRODUCT, WHICHEVER FIRST OCCURS AND IN NO EVENT SHALL LASKO'S LIABILITY UNDER ANY EXPRESS OR IMPLIED WARRANTY INCLUDE (I) INCIDENTAL OR CONSEQUENTIAL DAMAGES FROM ANY CAUSE WHATSOEVER, OR (II) REPLACEMENT OR REPAIR OF ANY HOUSE FUSES, CIRCUIT BREAKERS OR RECEPTACLES. NOTWITHSTANDING ANYTHING TO THE CONTRARY, IN NO EVENT SHALL LASKO'S LIABILITY UNDER ANY EXPRESS OR IMPLIED WARRANTY EXCEED THE PURCHASE PRICE OF THE PRODUCT AND ANY SUCH LIABILITY SHALL TERMINATE UPON THE EXPIRATION OF THE WARRANTY PERIOD.

Some states and provinces do not allow limitations on how long an implied warranty lasts, or the exclusion or limitation of incidental or consequential damages, so these exclusions or limitations may not apply to you. This warranty gives you specific legal rights. You may also have other rights which vary from state to state and province to province.

Proof of purchase is required before a warranty claim will be accepted.

CUSTOMER SERVICE:

Toll-Free (800) 233-0268. Email: producthelp@laskoproducts.com

Our Customer Service team is available to assist you with product and service questions, and replacement parts. They can be reached Monday through Friday, 8am-5pm Eastern. Please have your model number available, as well as the type and style (located on the underside of your product).

Customer Service Dept., 820 Lincoln Ave., West Chester, PA 19380

(Please do not send product to this location) www.laskoproducts.com

PARTS FOR DISCONTINUED, OBSOLETE AND CERTAIN OTHER PRODUCTS MAY NOT BE AVAILABLE. DUE TO SAFETY REASONS, MANY ELECTRONIC COMPONENTS AND MOST HEATER COMPONENTS ARE NOT AVAILABLE TO CONSUMERS FOR INSTALLATION OR REPLACEMENT.

Manual printed in China

INSTRUCTIONS IMPORTANTES -MANUEL D'OPÉRATION

Lasko®

VENTILATEUR EN TOUR OSCIILLANTE DE 81 CM (32 PO) avec TÉLÉCOMMANDE

Ce Ventilateur est réservé à l'usage résidentiel.
Il n'est pas prévu pour un usage commercial, industriel ou agricoles.



**LIRE ET CONSERVER CES INSTRUCTIONS
LIRE SOIGNEUSEMENT AVANT DE TENTER D'ASSEMBLER,
INSTALLER, OPÉRER OU DE RÉPARER LE PRODUIT DÉCRIT.
PROTÉGEZ VOUS-MÊME ET LES AUTRES EN OBSERVANT
TOUTE L'INFORMATION DE SÉCURITÉ. LE MANQUEMENT À SE
CONFORMER AUX INSTRUCTIONS POURRAIT RÉSULTER EN
BLESSURE PERSONNELLE ET/OU EN DOMMAGE À LA PROPRIÉTÉ !**

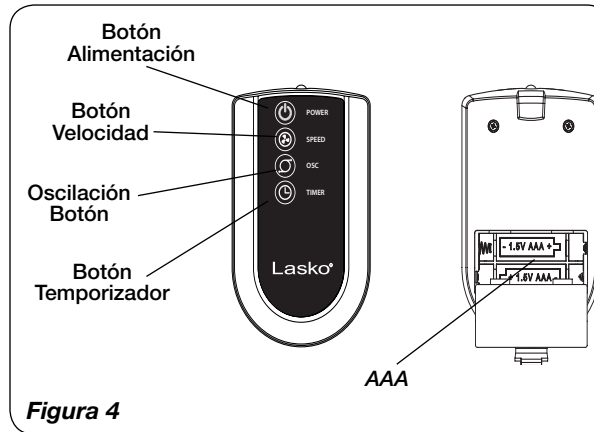
**Avez des question? A besion D'une pieces?
S'il vous plait le pas retourne produit au magasin!
Contacter le service au clientele Lasko Products:1-800-233-0268
Lundi – Vendredi 8AM-5PM EST**

MODELO T32200

CONTROL REMOTO (Figura 4)

1. Instale las baterías (no suministradas), como se muestra en la Figura 4. La batería es de tamaño "AAA".
2. El Botón De Encendido del Control Remoto está identificado como (⏻).
3. Todas las funciones realizadas con el control remoto operan de manera idéntica a los controles manuales.
4. El gancho del control remoto está situado en la parte posterior del ventilador.
5. No mezcle las baterías viejas con las nuevas. No mezcle las baterías alcalinas con las estándares (carbono-zinc) o las recargables (níquel-cadmio).
6. NO DESECHE LAS BATERÍAS EN FUEGO. LAS BATERÍAS PUEDEN EXPLOTAR O TENER FUGAS.

Si pierde su control remoto, llame al Servicio de Atención al Cliente para solicitar un reemplazo al 1-800-233-0268, de lunes a viernes, entre las 8:00 a.m. y las 5:00 p.m. EST



MANTENIMIENTO

⚠ ADVERTENCIA

Para reducir el riesgo de choque eléctrico e incendio, por favor obedezca las siguientes instrucciones.



- Siempre desconecte el cable eléctrico antes de trasladar, reparar o limpiar.
- NUNCA coloque el Ventilador dentro de o cerca de agua.
- Limpie el Ventilador únicamente con una aspiradora equipada con un accesorio de cepillo; la aspiradora quitará el polvillo y los desperdicios del interior del Ventilador.
- NUNCA intente desarma el Ventilador.
- Limpie el cuerpo del Ventilador únicamente con un trapo suave.
- NUNCA use ALCOHOL o SOLVENTES tales como gasolina, bencina, disolvente para pinturas u otros limpiadores duros.

REPARACIONES: Para cualquier reparación, que no sea de mantenimiento general por parte del usuario, por favor contacte a nuestro equipo de Servicio al Cliente al (800) 233-0268 de Lunes a Viernes de 8 a.m. a 5 p.m.

ALMACENAMIENTO: Almacene el Ventilador con estas instrucciones, en la caja original en un lugar fresco y seco.

DISPOSICIÓN: Los materiales de empaque de cartón corrugado son reciclables. Para desechar este producto de manera ecológicamente responsable, comuníquese con su proveedor de servicio de desechos local o visite www.180recycling.com.

GARANTÍA LIMITADA DE LASKO PRODUCTS, INC. (VÁLIDO EN EE.UU., SUS TERRITORIOS, Y CANADÁ ÚNICAMENTE)

QUÉ CUBRE ESTA GARANTÍA: Este producto está garantizado contra defectos de mano de obra y/o materiales.

CUÁNTO DURA ESTA GARANTÍA: Esta garantía se extiende únicamente al comprador original del producto y dura un (1) año a partir de la fecha original de compra o hasta que el comprador original del producto venda o transfiera el producto, cualesquiera de ambas que ocurriera en primer lugar.

QUÉ HARÁ LASKO: Lasko, a opción propia, reparará o reemplazará cualquier parte o partes que demuestren ser defectuosas o reemplazará el producto completo por el mismo modelo u otro comparable. Para todas las reclamaciones de garantía, se debe devolver el producto a Lasko Products, Inc. a cargo del cliente con la prueba de compra dentro del período de garantía. Comuníquese con el departamento de atención al cliente de Lasko para obtener una Autorización de Devolución ("RA", por sus siglas en inglés). NO devuelva los productos sin una RA o no se procesará la reclamación de la garantía.

QUÉ NO CUBRE ESTA GARANTÍA: Esta garantía no tiene validez si el producto fue dañado o falló debido a un accidente, manipulación u operación inadecuadas, daño en el envío, abuso, mal uso, reparaciones no autorizadas hechas o el intento de hacerlas, o el uso del producto para servicio comercial o no residencial. Esta garantía no cubre los costos de envío para la devolución de productos a Lasko para su reparación o reemplazo. Lasko abonará los cargos de envío de devolución a Lasko con posterioridad a las reparaciones o el reemplazo bajo garantía.

CUALESQUIERA Y TODAS LAS GARANTÍAS, EXPLÍCITAS O IMPLÍCITAS (INCLUYENDO, SIN LIMITACIÓN, CUALESQUIERA GARANTÍA IMPLÍCITA DE COMERCIABILIDAD), DURAN UN AÑO A PARTIR DE LA FECHA ORIGINAL DE COMPRA O HASTA QUE EL COMPRADOR ORIGINAL DEL PRODUCTO VENDA O TRANSFIERA EL PRODUCTO, CUALESQUIERA DE AMBAS QUE OCURRIERA EN PRIMER LUGAR Y EN NINGÚN CASO LA RESPONSABILIDAD DE LASKO BAJO CUALQUIER GARANTÍA EXPLÍCITA O IMPLÍCITA INCLUIRÁ (I) DAÑOS INCIDENTALES O POR CONSECUENCIA POR CUALQUIER CAUSA QUE FUERE, O (II) REEMPLAZO O REPARACIÓN DE CUALESQUIERA FUSIBLES HOGAREÑOS, CORTA-CIRCUITOS O TOMACORRIENTES. INDEPENDIEMENTE DE CUALQUIER DECLARACIÓN CONTRARIA, EN NINGÚN CASO LA RESPONSABILIDAD DE LASKO BAJO CUALQUIER GARANTÍA EXPLÍCITA O IMPLÍCITA PODRÁ EXCEDER EL PRECIO DE COMPRA DEL PRODUCTO Y DICHA RESPONSABILIDAD TERMINARÁ AL VENCIMIENTO DEL PERÍODO DE GARANTÍA.

Algunos estados y provincias no permiten limitaciones sobre la duración de una garantía implícita, o sobre la exclusión o limitación de los daños incidentales o por consecuencia, por lo tanto dichas exclusiones o limitaciones podrían no aplicarse en su caso. Esta garantía le otorga a usted derechos legales específicos. Usted también podría tener otros derechos que varían de estado en estado y de provincia en provincia. Se requiere prueba de compra antes que se acepte un reclamo bajo garantía.

SERVICIO AL CLIENTE:

Línea gratuita (800) 233-0268. Correo electrónico: producthelp@laskoproducts.com

Nuestro equipo de Servicio al Cliente está disponible para ayudarle con preguntas sobre productos, ubicaciones de los centros de reparación y repuestos. Se puede comunicar con nuestro equipo de Servicio al Cliente de lunes a viernes, de 8 a.m. a 5 p.m. hora del Este. Por favor tenga disponible el número de modelo, así como también el tipo y estilo (ubicados en la parte inferior de su producto). Customer Service Dept., 820 Lincoln Ave., West Chester, PA 19380 (Por favor no envíe el producto a esta dirección) www.laskoproducts.com

El manual imprimió en la China

INSTRUCCIONES IMPORTANTES - MANUAL DE OPERACIÓN

Lasko®

VENTILADOR DE TORRE OSCILANTE DE 81 cm (32") con CONTROL REMOTO

MODELO T32200

Este Ventilador es sólo para uso residencial.

No está destinado para ser usado en instalaciones comerciales, industriales o agricultura.



LEA Y GUARDE ESTAS INSTRUCCIONES

LEA CUIDADOSAMENTE LAS INSTRUCCIONES ANTES DE INTENTAR ARMAR, INSTALAR, USAR O DAR MANTENIMIENTO AL PRODUCTO DESCRITO. PROTÉJASE A SÍ MISMO Y A LOS DEMÁS CUMPLIENDO CON TODA LA INFORMACIÓN DE SEGURIDAD. EL NO SEGUIR LAS INSTRUCCIONES PODRÍA RESULTAR EN LESIONES PERSONALES Y/O DAÑOS A LA PROPIEDAD.

Tiene Preguntas? Necesita una Parte?
Por favor no regrese el producto a la tienda!
Contacte al departamento de servicio al cliente de Lasko Products: 1-800-233-0268
Lunes - Viernes 8am a 5pm (Tiempo del Este)



⚠ ADVERTENCIA



INSTRUCCIONES IMPORTANTES DE SEGURIDAD

Cuando use este ventilador, se deben de seguir las siguientes advertencias y precauciones para reducir el riesgo de incendio, descargas eléctricas y lesiones:



Lea todas las instrucciones antes de usar este Ventilador.



⚠ ADVERTENCIA

PARA REDUCIR EL RIESGO DE INCENDIOS, DESCARGAS ELÉCTRICAS SIEMPRE SIGA LAS SIGUIENTES INSTRUCCIONES Y ADVERTENCIAS:



NO utilice este ventilador para ventilar las zonas donde se usen, almacenen o estén presentes líquidos o vapores inflamables, incluidos pinturas, gasolina, barnices, disolventes o productos de acabado para pisos. ¡SIEMPRE lea y siga todas las advertencias e instrucciones descritas en los envases de estos productos!



SIEMPRE asegúrese de que el enchufe encaje bien en el tomacorriente. Cuando los enchufes no encajan bien en el tomacorriente, pueden deslizarse un poco y crear una mala conexión. Esto puede causar que los tomacorrientes se sobrecalienten y crear un riesgo de incendio potencial. Un electricista calificado debe cambiar los tomacorrientes que se encuentren en esta condición.



SIEMPRE desenchufe el cable de corriente cuando realice mantenimiento, limpieza o mueva el ventilador. **NO** use el interruptor ENCENDIDO/APAGADO (ON/OFF) como el único medio para desconectar de la electricidad. **NUNCA** deje a los niños sin supervisión cuando el ventilador esté encendido o conectado. **SIEMPRE** apague y desenchufe el ventilador cuando no esté en uso.



ASEGURESE que la fuente de energía para el ventilador sea de 120 Vca . **NO** enchufe el ventilador en una fuente de energía de 240 Vca ni en ninguna otra fuente de energía que no sea la indicada.



El Blue Plug™ en su ventilador Lasko es una característica de seguridad. Contiene un dispositivo de seguridad no reemplazable (fusible) que no debe ser removido ni manipulado. Para reducir el riesgo de incendios, descargas eléctricas y lesiones, **NO** remueva, remplace, repare ni manipule el enchufe suministrado originalmente. Si el ventilador no funciona adecuadamente, puede deberse al dispositivo de seguridad incorporado en este enchufe.



ESTE ARTEFACTO TIENE UN ENCHUFE POLARIZADO (una hoja del ventilador es más amplia que la otra). Este enchufe está diseñado para encajar en el tomacorriente de una sola forma. Haga coincidir la patilla ancha del enchufe con la ranura ancha del tomacorriente e **INSÉRTELA COMPLETAMENTE**. **NO** intente modificar o anular esta medida de seguridad. Si el enchufe no encaja en el tomacorriente, consulte a un electricista calificado. El enchufe puede necesitar ser reemplazado.

⚠ PRECAUCIÓN

- **EVITE** el uso de cables de extensión, enchufes múltiples, triples, ambientadores eléctricos u otro dispositivo conectado por cables, ya que estos dispositivos pueden sobrecalentarse y causar un riesgo de incendio.
 - **NO** coloque los cables de alimentación debajo de alfombras, tapetes o muebles. Esto puede dañar el cable o causar que se sobrecaliente y originar un riesgo de incendio
 - **SIEMPRE** colocar el ventilador en una superficie estable, plana y nivelada mientras esté funcionando para evitar que el ventilador se caiga.
 - **NUNCA** inserte ni permita que introduzcan los dedos u objetos en las aberturas de la parrilla del ventilador mientras este esté en funcionamiento, ya que el ventilador puede dañarse o malograrse.
 - **NO** bloquee, cubra ni obstruya el flujo de aire hacia o desde el ventilador mientras esté en funcionamiento.
 - **NO** utilice este ventilador al aire libre o cerca del agua o lugares húmedos como bañeras, piscinas o jacuzzis. El uso de este ventilador en un lugar húmedo puede provocar una descarga eléctrica.
 - **NO** cubra el cable de corriente con tapetes, alfombras estrechas o artículos de coberturas similares. No coloque el cable de corriente debajo de muebles o artefactos. Coloque el cable de corriente lejos del tráfico de la habitación, donde las personas no se tropiecen con éste.
 - **NUNCA** use un solo cable de extensión para hacer funcionar más de un ventilador u otro aparato eléctrico.
 - **NO** use este ventilador si es que se ha dañado o si no funcione adecuadamente.
 - Cuando use el control remoto de su televisor u otro equipamiento, verifique para controlar que no encienda el Ventilador también.
 - Mantenga la unidad de control remoto del Ventilador lejos de sillas y de su cama donde exista la posibilidad de que alguien se sienta encima, deposite elementos sobre él o encienda el Ventilador inadvertidamente.
 - **ESTE VENTILADOR NO CUMPLE CON LOS REQUERIMIENTOS DEL ARTÍCULO 547-7 (2008) DEL NEC.** Este ventilador no es adecuado para su uso en instalaciones agrícolas, incluyendo las áreas donde el ganado, aves de corral u otros animales están encerrados. Consulte el Artículo 547-7 (2008) del Código Eléctrico Nacional (NEC) o los códigos o normas locales o estatales aplicables, relacionados con los requerimientos eléctricos para las instalaciones de agricultura.
 - **ESTE ARTEFACTO NO CUMPLE CON LOS REQUISITOS DEL ARTÍCULO 500 DEL NATIONAL ELECTRICAL CODE (Código Eléctrico Nacional) 2008.** Este ventilador no es adecuado para uso en lugares peligrosos. Consulte el Artículo 500 del Código Eléctrico Nacional (NEC) o LOS CÓDIGOS O NORMAS LOCALES O ESTATALES APLICABLES, RELACIONADOS CON LOS REQUERIMIENTOS ELÉCTRICOS PARA LOS SITIOS PELIGROSOS.
- AVISO:** Este equipo ha sido probado y cumple con los límites para aparatos digitales Clase B, conforme a la Parte 15 de las Normas de la FCC. Estos límites están diseñados para brindar protección razonable contra la interferencia perjudicial en una instalación residencial. Este equipo genera, utiliza y puede irradiar energía de frecuencias de radio y, si no se instala y utiliza de conformidad con las instrucciones, puede causar interferencia perjudicial a las comunicaciones de radio. Sin embargo, no hay garantía de que la interferencia no ocurra en una instalación en particular. Si este equipo no causa interferencia perjudicial a la recepción de radio o televisión, lo cual se puede determinar al encender y apagar el equipo, el usuario puede intentar corregir la interferencia con una o más de las siguientes medidas: Reorientar o reubicar la antena receptora. Aumentar la separación entre el equipo y el receptor. Conectar el equipo en un tomacorriente de un circuito diferente a donde está conectado el receptor. Pedir ayuda al distribuidor o a un técnico experimentado de televisión y radio. Se informa al usuario que los cambios y las modificaciones realizadas al equipo sin la aprobación del fabricante pueden anular la autoridad del usuario de operar este equipo.

CONSERVE ESTAS INSTRUCCIONES

MODELO T32200

ENSAMBLAJE

1. Cuidadosamente retire el ventilador de la bolsa plástica y de la caja de cartón. Para fácil ensamblado, apoye el ventilador de modo tal que la parrilla frontal y el panel de control apunten hacia arriba.
2. Ensamble las bases de apoyo al interconectar las protuberancias en la base de apoyo A en los agujeros de las protuberancias en la base de apoyo B. (Figura 1) Ensarte el cable eléctrico por el agujero grande en el centro de la montura de la base de apoyo. (Figura 2)
3. Alinee las lengüetas de alineación de la montura de la base de apoyo con las ranuras de alineación en la parte inferior del ventilador, y tome en cuenta que el canal del cable en la parte inferior de la base de apoyo debe estar hacia la parte de atrás del ventilador. (Figura 2)
4. Fije los (4) tornillos de mariposa en los cuatro agujeros en la parte inferior de la base. (Figura 2)
5. Fije la montura de la base de apoyo en la parte inferior del ventilador con los (4) tornillos de mariposa. Suavemente elimine cualquier sobrante del cable eléctrico y colóquelo en el orificio de colocación del cable. (Figura 2)

OPERACIÓN (Figuras 3 y 4)

Puede operar este ventilador con los controles manuales ubicados en la parte superior de la unidad (mostrado en la Figura 3) o con el control remoto (mostrado en la Figura 4).

1. Coloque el ventilador sobre una superficie firme y nivelada.

PRECAUCIÓN: Los tacos de plástico o hule, como las patas de esta unidad, pueden pegarse a la superficie de los muebles y/o a los pisos de madera. Esta unidad podría dejar un residuo capaz de oscurecer, manchar o dejar marcas permanentes en el acabado de ciertas superficies de muebles, incluyendo superficies de madera y/o pisos de madera.

2. Conecte el cable eléctrico a un tomacorriente de 120 voltios.

⚠ ADVERTENCIA

Asegúrese que el enchufe encaje firmemente en el tomacorriente.



De no encajar firmemente en el tomacorriente, podrían deslizarse parcial o completamente fuera del tomacorriente apenas con un ligero movimiento del cable conectado. Los receptáculos en esta condición pueden sobrecalentarse y constituir una grave riesgo de incendio; si está cubierto por una cortina, el peligro de incendio es aún mayor.

3. Encienda el ventilador al presionar el botón de encendido (⏻).
4. **VELOCIDADES:** Presione el botón de Velocidad del ventilador (⏸) hasta la configuración de velocidad deseada. Cada vez que se pulsa el botón de Velocidad del ventilador, la velocidad cambiará de Alta (3), a Media (2), a Baja (1). Cuando el ventilador está apagado y se vuelve a encender, la unidad reanudará la velocidad a la que se encontraba cuando se apagó.
5. **OSCILACIÓN:** Presione el botón de Oscilación (↻) para iniciar y detener la función de oscilación.
6. **FUNCIÓN DE TEMPORIZADOR:** Este ventilador está equipado con un temporizador. El temporizador se puede configurar para 1, 2, 4 u 8 horas. Continúe oprimiendo el botón del temporizador hasta alcanzar la posición de tiempo deseada. Para cancelar el temporizador, pulse el botón de Temporizador (⏸) hasta que las luces se apaguen.
7. Para apagar el ventilador, pulse el botón de encendido (⏻) y desenchufe la unidad de la toma de corriente.

Montura de la Base de Apoyo

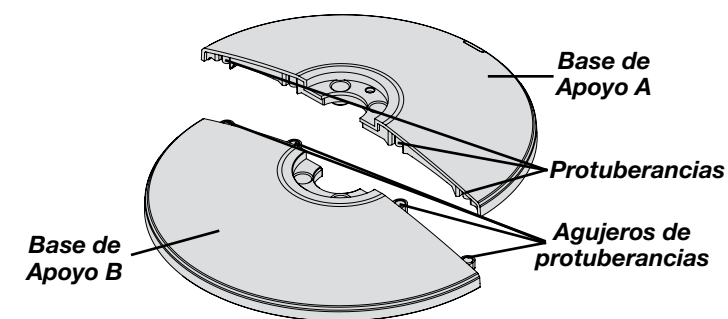


Figura 1

Montura de la Unidad de base a Parte Inferior

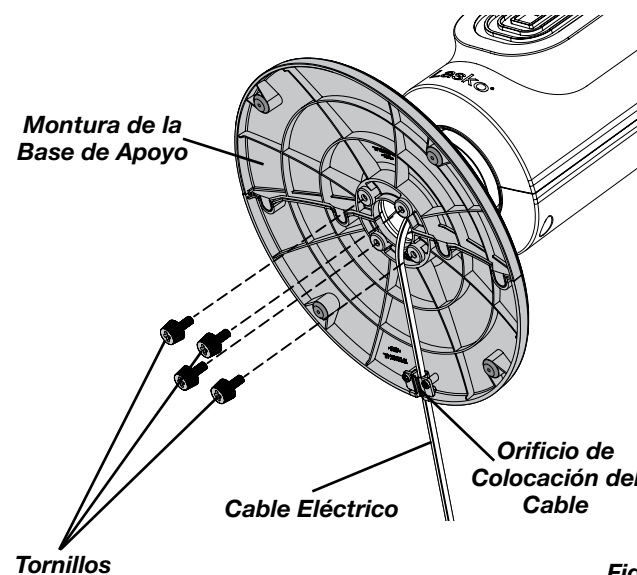


Figura 2

Botón de Velocidad Botón Temporizador

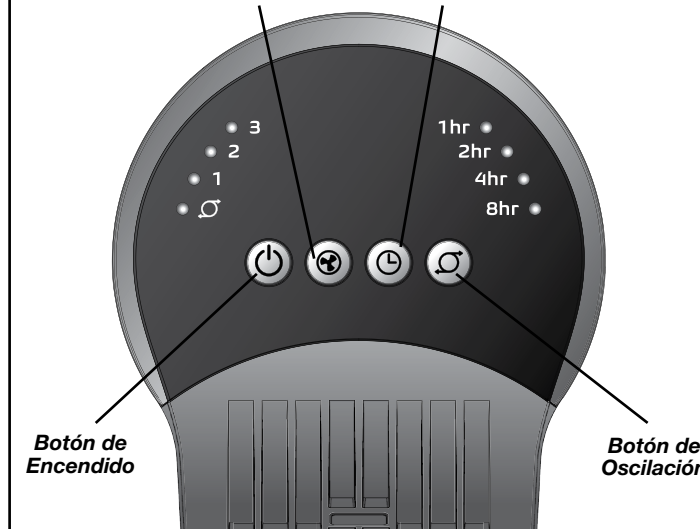


Figura 3