

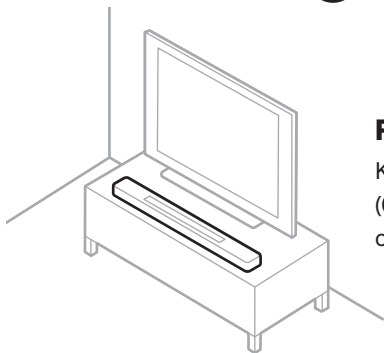
**Start on a  
high note.**

---

***BOSE***

SMART SOUNDBAR

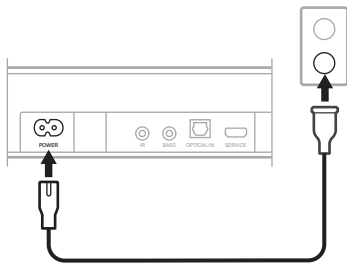
①



## Place your soundbar

Keep at least 1 – 3 ft  
(0.3 – 0.9 m) away from  
other wireless equipment.

②



## Connect to power

Your soundbar powers on,  
and the light bar glows  
solid amber.

③



### Download the Bose app to set up your soundbar



On your phone, use the camera to scan the QR code or go to [app.Bose.com/bssb](https://app.Bose.com/bssb)

④



### Follow the app instructions to complete setup

You can also use the app to:

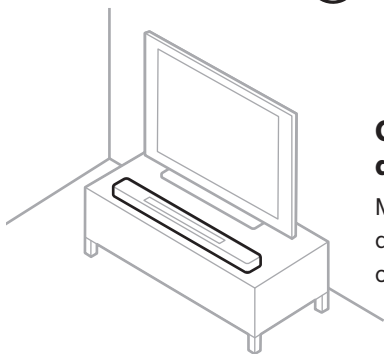
Add music services.

Customize the sound experience.

Get new features.

**NOTE:** For more information, refer to the owner's guide at [support.Bose.com/bssb](https://support.Bose.com/bssb)

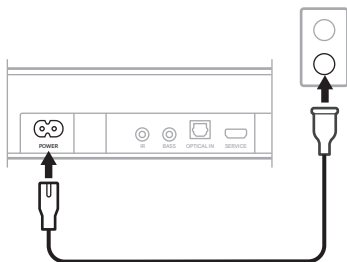
1



## Colocar la barra de sonido

Mantener al menos a una distancia de 0,3 a 0,9 m de otros equipos inalámbricos.

2



## Conectar a la alimentación

La barra de sonido se enciende y la barra de luces se ilumina de color ámbar.

③



### **Descargar la aplicación Bose para configurar la barra de sonido**



En el teléfono, use la cámara para escanear el código QR o vaya a [app.Bose.com/bssb](https://app.Bose.com/bssb)

④



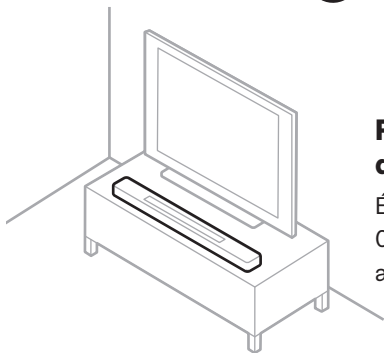
### **Seguir las instrucciones de la aplicación para completar la configuración**

También puede usar la aplicación para:

- Agregar servicios de música.
- Personalizar la experiencia de sonido.
- Acceder a nuevas funciones.

**NOTA:** Para obtener más información, consulte la guía del usuario en [support.Bose.com/bssb](https://support.Bose.com/bssb)

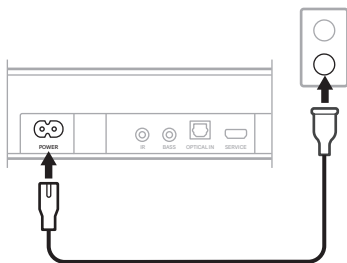
①



## Positionnez la barre de son

Éloignez la barre de son de 0,3 à 0,9 m de tout autre appareil sans fil.

②



## Raccordez-la à la prise secteur

Votre barre de son s'allume et la barre lumineuse s'allume en orange.

③



## Téléchargez l'application Bose pour configurer la barre de son



Utilisez l'appareil photo de votre téléphone pour numériser le code QR ou accédez à [app.Bose.com/bssb](http://app.Bose.com/bssb)

④



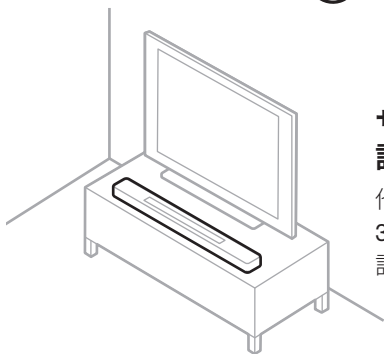
## Suivez les instructions de l'application pour terminer la configuration

Vous pouvez également utiliser l'application pour :

- ajouter des services musicaux ;
- personnaliser l'expérience d'écoute ;
- accéder à de nouvelles fonctionnalités.

**REMARQUE :** pour plus d'informations, consultez la notice d'utilisation sur le site [support.Bose.com/bssb](http://support.Bose.com/bssb)

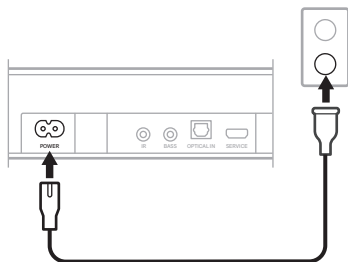
①



## サウンドバーを設置する

他のワイヤレス機器から  
30 ~ 90 cmほど離して  
設置します。

②



## 電源に接続する

サウンドバーの電源がオンになり、ライトバーがオレンジ色に点灯します。



③



### **Bose アプリをダウンロードしてサウンドバーをセットアップする**



スマートフォンのカメラを使ってQRコードをスキャンするか、次のサイトにアクセスしてください: [app.Bose.com/bssb](https://app.Bose.com/bssb)

④



### **アプリの手順に従ってセットアップを完了する**

アプリを使って以下の操作も実行できます。

音楽サービスを追加する  
サウンド設定をカスタマイズする  
新機能を入手する

**注:** 詳細については、次のサイトで取扱説明書をご覧ください: [support.Bose.com/bssb](https://support.Bose.com/bssb)







**support.Bose.com/bssb**



892388-0010