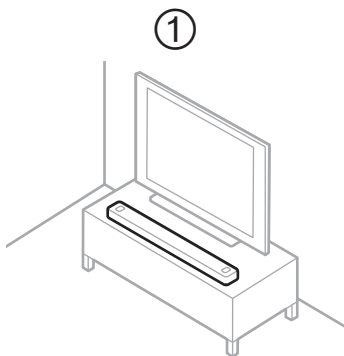


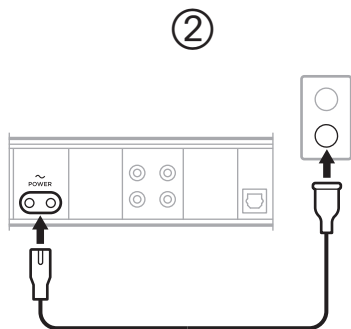
**Start on a
high note.**

SMART ULTRA SOUNDBAR



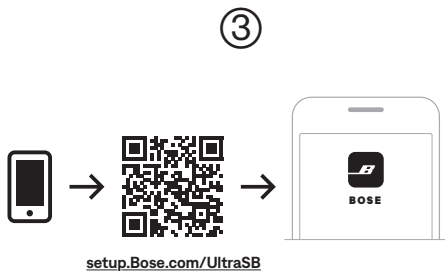
Place your soundbar

Keep at least 1 – 3 ft (0.3 – 0.9 m) away from other wireless equipment.



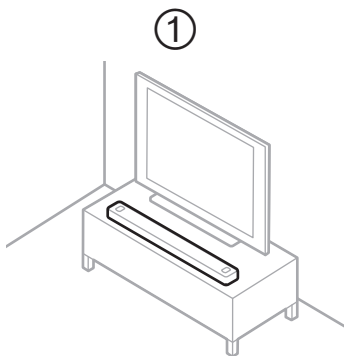
Connect to power

Your soundbar powers on, and the light bar glows solid amber.



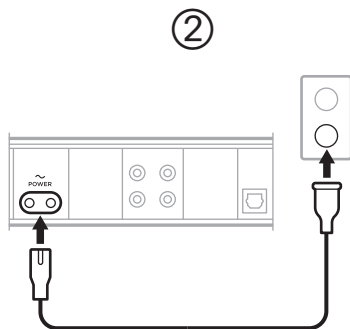
Set up your soundbar

Scan the QR code, or go to setup.Bose.com/UltraSB, and download the Bose app to complete setup.



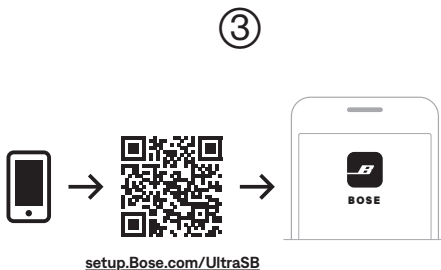
Colocar la barra de sonido

Mantener al menos a una distancia de 0,3 a 0,9 m de otros equipos inalámbricos.



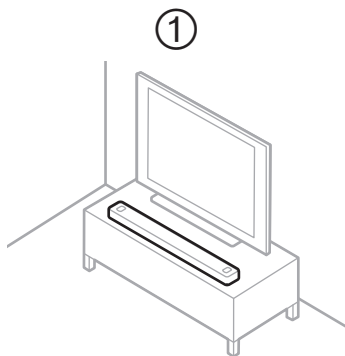
Conectar a la alimentación

La barra de sonido se enciende y la barra de luces se ilumina de color ámbar.



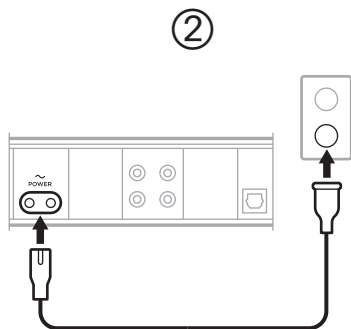
Configurar la barra de sonido

Escanee el código QR o vaya a setup.Bose.com/UltraSB, y descargue la aplicación Bose para completar la configuración.



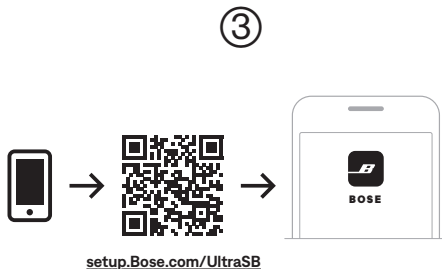
Positionnez la barre de son

Éloignez la barre de son de 0,3 à 0,9 m de tout autre appareil sans fil.



Raccordez-la à la prise secteur

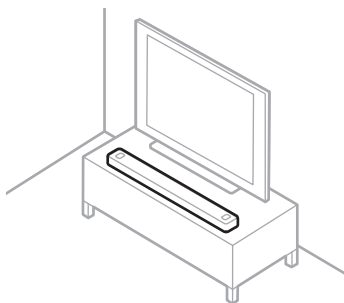
Votre barre de son s'allume et la barre lumineuse s'allume en orange.



Configurez la barre de son

Numérisez le code QR ou accédez à la page setup.Bose.com/UltraSB et téléchargez l'application Bose pour terminer la configuration.

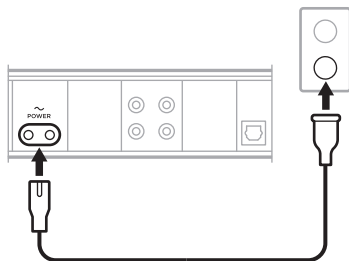
①



サウンドバーを設置する

他のワイヤレス機器から30～90 cmほど離して設置します。

②



電源に接続する

サウンドバーの電源がオンになり、ライトバーがオレンジ色に点灯します。

③



setup.bose.com/UltraSB

サウンドバーをセットアップする

QRコードをスキャンするかsetup.bose.com/UltraSBにアクセスして、Boseアプリをダウンロードしてセットアップを完了します。



support.Bose.com/UltraSB



884438-0020