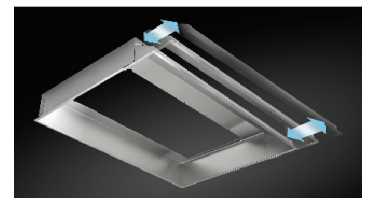




## PK22 Series

Flush built-in design has an integral liner to protect cabinets.

- Powered by the exclusive iQ Blower System™ with 1500 MAX blower CFM with GPS Technology for the quietest, most energy-efficient and fastest smoke and odor removal available in a range hood. Ultra-quiet 0.6 sones at normal setting. External blower options also available.
- 4-speed electronic controls with a 10-minute delay-off feature keeps hood running after cooking to ensure smoke and odors have cleared the environment, and the filter clean reminder helps ensure optimal performance.
- Three-level cooktop lighting LED lamps. (Bulbs included.)
- Distinctive, hybrid aluminum mesh and stainless steel Hi-Flow™ baffle filters effectively capture grease and are dishwasher-safe, making it easier to have a cleaner, odor-free kitchen.
- Optional Remote Control allows the busy cook to stay in control from anywhere in the kitchen.



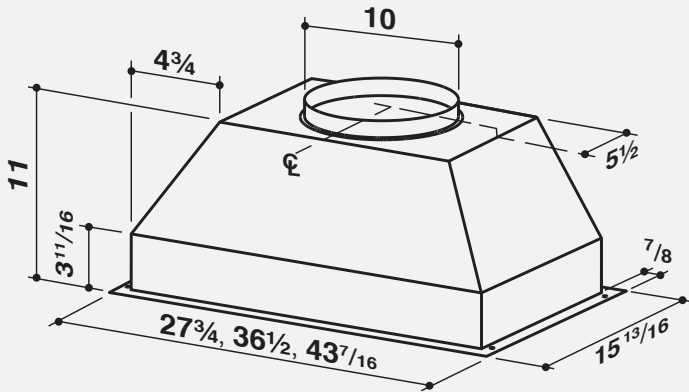
**best**®  
PERFORMANCE THAT INSPIRES

At **BEST**, we make high performance range hoods that perform beautifully. Astonishingly quiet. Impressively effective. Remarkably efficient. And perfectly suited for the most distinguished kitchens.

Whether it's the centerpiece of the room or letting its surroundings shine, **BEST** is where high-end performance inspires.

Installation height above the cooking surface: 24"-30"

27-3/4" width not available in PKEX models



Dimensions shown in inches.

## HOOD SIZES\*

Internal Blower, Dual - Depth: 15-13/16"

30"	PK2230
36"	PK2239
48"	PK2245

External (blower sold separately) - Depth: 15-13/16"

36"	PKEX2239
48"	PKEX2245

\* For exact dimensions, please refer to the technical drawing of each model.

## FEATURES

Finish	Brushed Stainless Steel (Grade 430)
Lighting Type	LED, 6 W, GU10, R16
Number of Lamps	2 on 30" and 36", 3 on 48"
Lighting Levels	3
Lighting Lamps Included	Yes
Control Type	3-speed Plus Boost Electronic Pushbutton
Control Features	Heat Sentry™, Delay Off, Filter Clean Reminder
Remote Control	Optional ACR3
Filter Type	Hi-Flow Baffle
Non-ducted Capability	No

## HOOD BLOWER INCLUDED PK22

Internal	iQ12
Max Blower CFM*	1500

## HOOD BLOWER OPTIONS (blower sold separately)

Refer to external blower's specification sheets for HVI performance (sones & CFM).

External In-line	ILB3	ILB6	ILB9	ILB11
Max Blower CFM*	300	675	900	1500
External Exterior		EB9		EB15
Max Blower CFM*		840		1650

## ACCESSORIES

Universal MUA Damper	MD6TU, MD8TU or MD10TU
Fresh Air Inlets	641FA (6"), 643FA (8"), 610FA (10")

## INSTALLATION REQUIREMENTS

Amps @ 120V	8.0 for PK2230, PK2239; 8.5 for PK2245
Electrical Connection	Direct Wire
Duct Size	10"
Duct Direction	Vertical
Backdraft Damper	Included

\* MAX Blower CFM indicates the performance of the hood blower in open air and is not HVI certified.

## HVI PERFORMANCE

### INTERNAL BLOWER - PK22

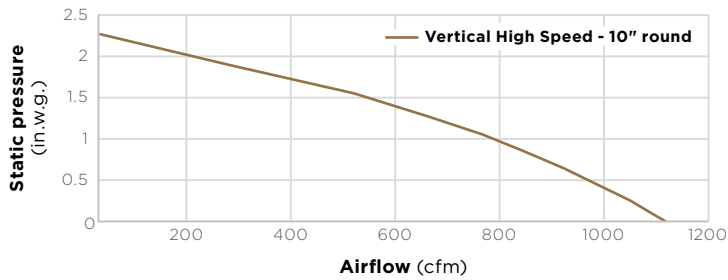
SONES		
Normal Speed 0.6	High Speed* 13.0	

CFM		
Normal Speed 270	High Speed* 0.25 in. w.g. 1020	High Speed* 0.1 in. w.g. 1090

\* Where noted performance rating is not HVI certified but was established in accordance with HVI Standardized test procedure.

## AIRFLOW PERFORMANCE



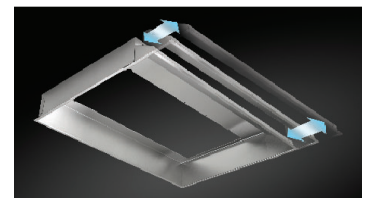
HVI-2100 CERTIFIED RATINGS comply with new testing technologies and procedures prescribed by the Home Ventilating Institute, for off-the-shelf products, as they are available to consumers. Product performance is rated at 0.1 and 0.25 in. static pressure at high speed based on tests conducted in an HVI-approved state-of-the-art test laboratory. Sones are a measure of humanly-perceived loudness, based on laboratory measurements.



## Série PK22

La conception encastrée protège l'intégralité de la base de l'armoire.

- La technologie GPS exclusive du ventilateur iQ<sup>MC</sup> d'une puissance maximale de 1500 pi<sup>3</sup>/min fait de cette hotte de cuisinière la championne de l'évacuation silencieuse, écoénergétique et rapide de la fumée et des odeurs. Niveau sonore ultra-silencieux de 0,6 sone à vitesse normale. Ventilateurs externes aussi offerts en option.
- Commande électronique à 4 vitesses avec fonction d'arrêt différé de 10 minutes qui maintient la hotte en fonction après la cuisson afin d'assurer l'évacuation de la fumée et les odeurs. L'indicateur d'entretien des filtres permet d'assurer des performances optimales.
- Éclairage DEL à 3 intensités (ampoules incluses).
- Les filtres hybrides HiFlow<sup>MC</sup>, avec mailles en aluminium et chicanes en acier inoxydable, captent efficacement les graisses et vont au lave-vaisselle, pour une cuisine propre et sans odeurs.
- Le cuisinier le plus occupé peut faire fonctionner la hotte de partout dans la cuisine grâce à la télécommande optionnelle.



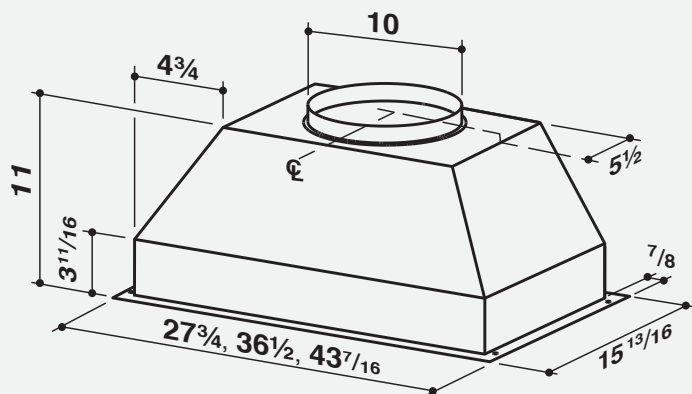
**best**®  
LA PERFORMANCE QUI INSPIRE

Chez **BEST**, nous fabriquons des hottes de cuisinière haute performance qui fonctionnent à merveille. Étonnamment silencieuses. D'une puissance impressionnante. Remarquablement efficaces. Et parfaitement adaptées aux cuisines les plus distinguées.

Qu'il s'agisse de la pièce maîtresse ou qu'elle fasse briller son environnement, la hotte **BEST** inspire la performance haut de gamme.

Hauteur d'installation recommandée  
au-dessus de la surface de cuisson : de 24 à 30 po

Les modèles PKEX ne sont pas offerts en largeur de 27 3/4 po



Les dimensions sont en pouces

## DIMENSIONS\*

**Ventilateur interne bouble - Profondeur : 15 13/16 po**

30 po PK2230

36 po PK2239

48 po PK2245

**Externe (ventilateur vendu séparément) - Profondeur : 15 13/16 po**

36 po PKEX2239

48 po PKEX2245

\* Pour les dimensions exactes, veuillez vous référer au dessin technique de chaque modèle.

## CARACTÉRISTIQUES

<b>Fini</b>	Acier inoxydable brossé (Grade 430)
<b>Type d'éclairage</b>	DEL, 6 W, GU10, R16
<b>Nombre d'ampoules</b>	2 pour format 30 et 36 po 3 pour format 48 po
<b>Intensités d'éclairage</b>	3
<b>Ampoules incluses</b>	Oui
<b>Type de commande</b>	Commande électronique à bouton-poussoir à trois vitesses (dont le mode Boost)
<b>Caractéristiques de la commande</b>	Heat Sentry <sup>MC</sup> , fonction d'arrêt différé, indicateur d'entretien des filtres
<b>Télécommande</b>	ACR3 (en option)
<b>Type de filtre</b>	Filtres hybrides Hi-Flow
<b>Installation sans conduit</b>	Non

## VENTILATEUR INCLUS PK22

<b>Interne</b>	iQ12
<b>Puissance max. du ventilateur*</b>	1500

## VENTILATEURS COMPATIBLES (vendus séparément)

Veuillez vous référer à la fiche technique des ventilateurs externes pour connaître les performances HVI (sone et débit d'air).

En ligne	ILB3	ILB6	ILB9	ILB11
<b>Puissance max. du ventilateur*</b>	300	675	900	1500
<b>Extérieurs</b>		<b>EB9</b>		<b>EB15</b>
<b>Puissance max. du ventilateur*</b>		840		1650

## ACCESSOIRES

<b>Dispositif d'apport d'air universel</b>	MD6TU, MD8TU, MD10TU
<b>Prises d'air frais</b>	641FA (6 po), 643FA (8 po), 610FA (10 po)

## EXIGENCES D'INSTALLATION

<b>Intensité à 120V :</b>	
<b>ventilateur interne</b>	PK2230 et PK2239 = 8 A ; PK2245 = 8,5 A
<b>Raccordement électrique</b>	Direct
<b>Dimensions du conduit</b>	10 po
<b>Orientation de sortie</b>	Verticale
<b>Volet antiretour</b>	Inclus

\* La puissance maximum du ventilateur indique la performance du ventilateur de la hotte à l'air libre et n'est pas certifiée par le HVI.

## RENDEMENT HVI

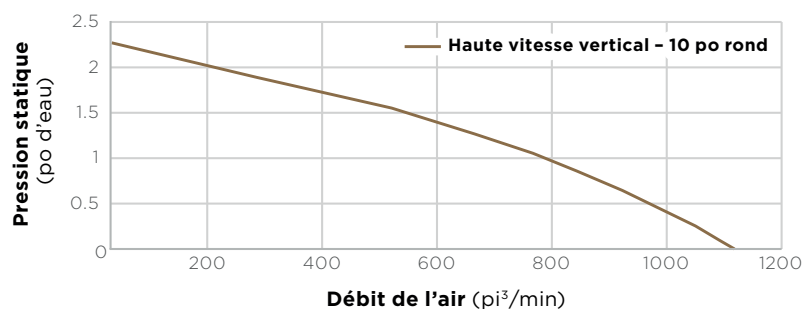
### VENTILATEUR INTERNE - PK22

SONES	
À vitesse normale 0,6	À haute vitesse* 13,0

PI <sup>3</sup> /MIN		
À vitesse normale 270	À haute vitesse* 0,25 po d'eau 1020	À haute vitesse* 0,1 po d'eau 1090

\* Signifie que la donnée n'est pas certifiée par le HVI, mais a été obtenue suivant les procédures de test standardisées du HVI.

## DÉBIT DE L'AIR (PI<sup>3</sup>/MIN)



L'HOMOLOGATION HVI-2100 est conforme aux nouvelles techniques et procédures d'essai prescrites par le Home Ventilating Institute pour les produits d'emploi courant, dès leur disponibilité pour les consommateurs. Le rendement du produit est évalué à une pression statique de 0,1 po et de 0,25 po en haute vitesse d'après les tests effectués dans un laboratoire d'essai ultra-perfectionné approuvé par le HVI. Le sone est une mesure de la perception humaine de la puissance sonore, d'après des mesures effectuées en laboratoire.