

PFD 101 U
PFD 102 i
PFD 104 SCVi

en Installation plan
fr Plan d'installation

en 4
fr 15

Installation notes	4
Installation requirements.....	4
Surrounding area.....	4
Electrical connection.....	4
Water connection	5
Appliance dimensions and installation dimensions	6
Undercounter appliance	6
Built-in appliance.....	7
Front panel dimensions	7
Fully integrated appliance	8
Front panel dimensions	8
Connections	9
Connections on the back of the appliance	9
On-site connections	9
Technical details	10
Dimensions and weights	10
Emission levels	10
Electrical connection USA	11
Electrical connection Canada.....	12
Water intake	13
Drainage.....	13
Operating conditions	13
Storage and transportation conditions	13

Installation notes

For safe installation and commissioning of the dishwasher please read the installation plan, the service documentation, the installation diagram, and the operating instructions.

This installation plan includes the dimensions of the appliance, the technical data, and the requirements to be met on site for the installation of the dishwasher.

Installation requirements

Installation and commissioning work should be performed by a qualified and trained service technician in accordance with local and national safety regulations.

Installation must comply with all local codes and regulations.

Surrounding area

Condensate can build up in the area surrounding the dishwasher. Any cabinetry and fittings in the room must, therefore, be suitable for this purpose.

Vapor-barrier film for built-in appliances

The vapor-barrier film supplied with the dishwasher protects the countertop from damage caused by steam when the door is opened. Attach the vapor-barrier film above the door, underneath the countertop.

Electrical connection

All work on the electrical connection should be carried out by Miele Customer Service, an authorized Miele dealer, or a qualified electrician.

Plug connection

The dishwasher should be connected to the electricity supply via an electrical outlet.

Hard-wired

If the dishwasher is hard-wired to the power supply, a circuit breaker capable of disconnecting the dishwasher at all poles must be installed on site. This power switch must have a contact gap of at least 1/8" (3 mm).

The electrical socket outlet and the circuit breaker must be accessible after the appliance has been installed. This is to enable an electrical safety test to be carried out after installation and after any servicing work.

The power cord must be laid protected from the risk of thermal damage.

Equipotential bonding and grounding

This machine must be grounded in accordance with local code.

Water connection

Before connecting the dishwasher or immediately following disruption in water supply the water supply pipe must be vented from air pockets to avoid pressure surges that may destroy components in the dishwasher.

Water intake

The quality of the incoming water must comply with the requirements for drinking water in the country in which the dishwasher is being operated.

The dishwasher must be connected to the water supply in strict accordance with current local and national water authority regulations. It can be connected to cold or hot water supplies. Connecting the dishwasher to a hot water supply will reduce program cycle times.

For short program cycle times, a water pressure of at least 29 psi (200 kPa) is also required.

If this type of shut-off valve is not available, only a qualified installer may connect the dishwasher to the domestic water supply.

The shut-off valve should remain accessible once the dishwasher has been installed so that the water supply can be shut off whenever the appliance is not in use.

Drainage

The dishwasher drainage hose should be connected to a separate on-site drain for the dishwasher only. If no separate drain is available, we recommend connecting it to a dual-chamber siphon. When using a drain loop additional backflow prevention is not required.

If the hose is to be directly connected to the drainage outlet on site, use the hose clip supplied with the dishwasher.

The on-site connector for the drain hose can be used for various hose diameters. If the connector extends more than 1" (30 mm) into the drain hose, it must be shortened. Otherwise, the drain hose can become clogged.

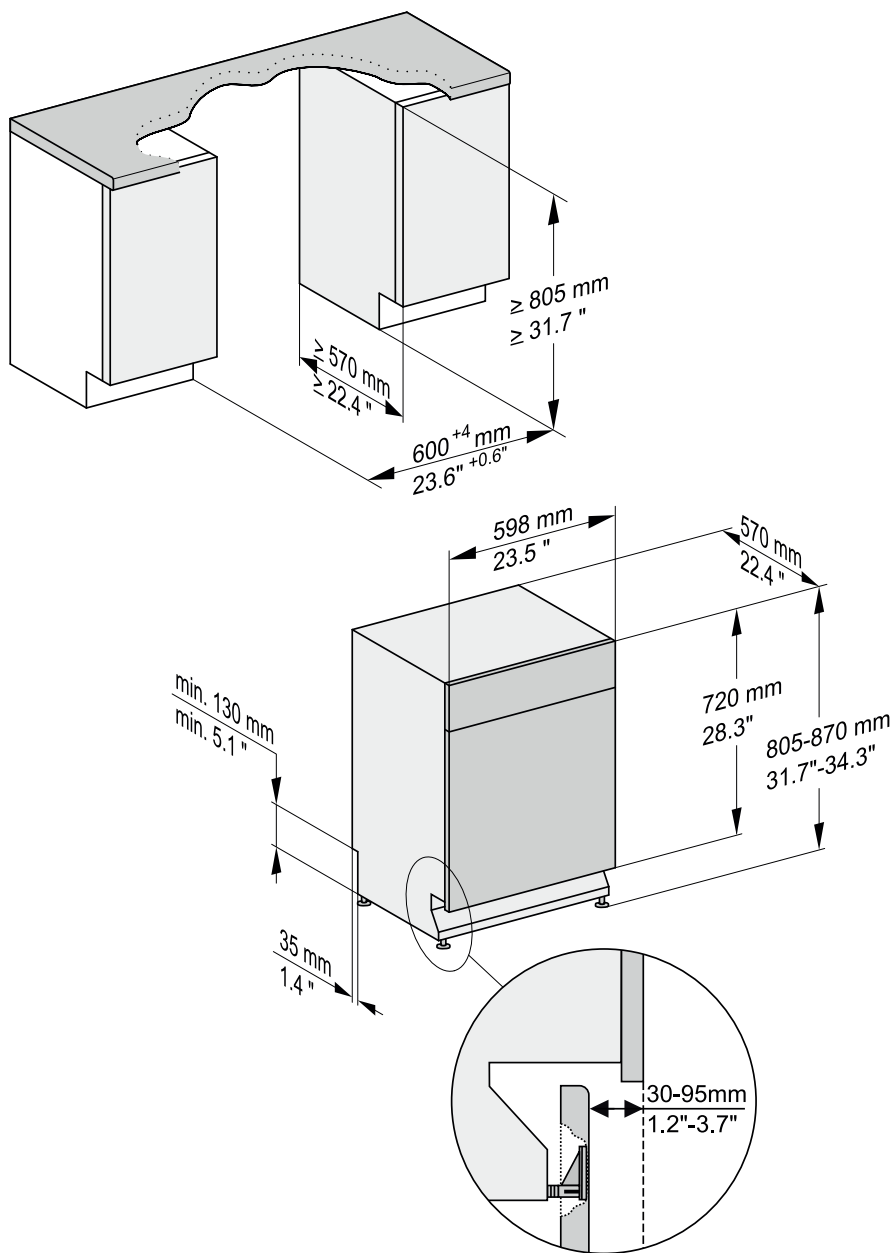
Lay the drain hose so that it does not kink and is not being subjected to pressure or tugged.

If the on-site drain connection is situated lower than the guide path for the lower basket rollers in the open door, a siphoning effect during a program can cause the appliance to empty itself of water. In this case, lay the drain hose with a bend in it so that its highest point is at least level with the guide path for the lower basket rollers.

en - Appliance dimensions and installation dimensions

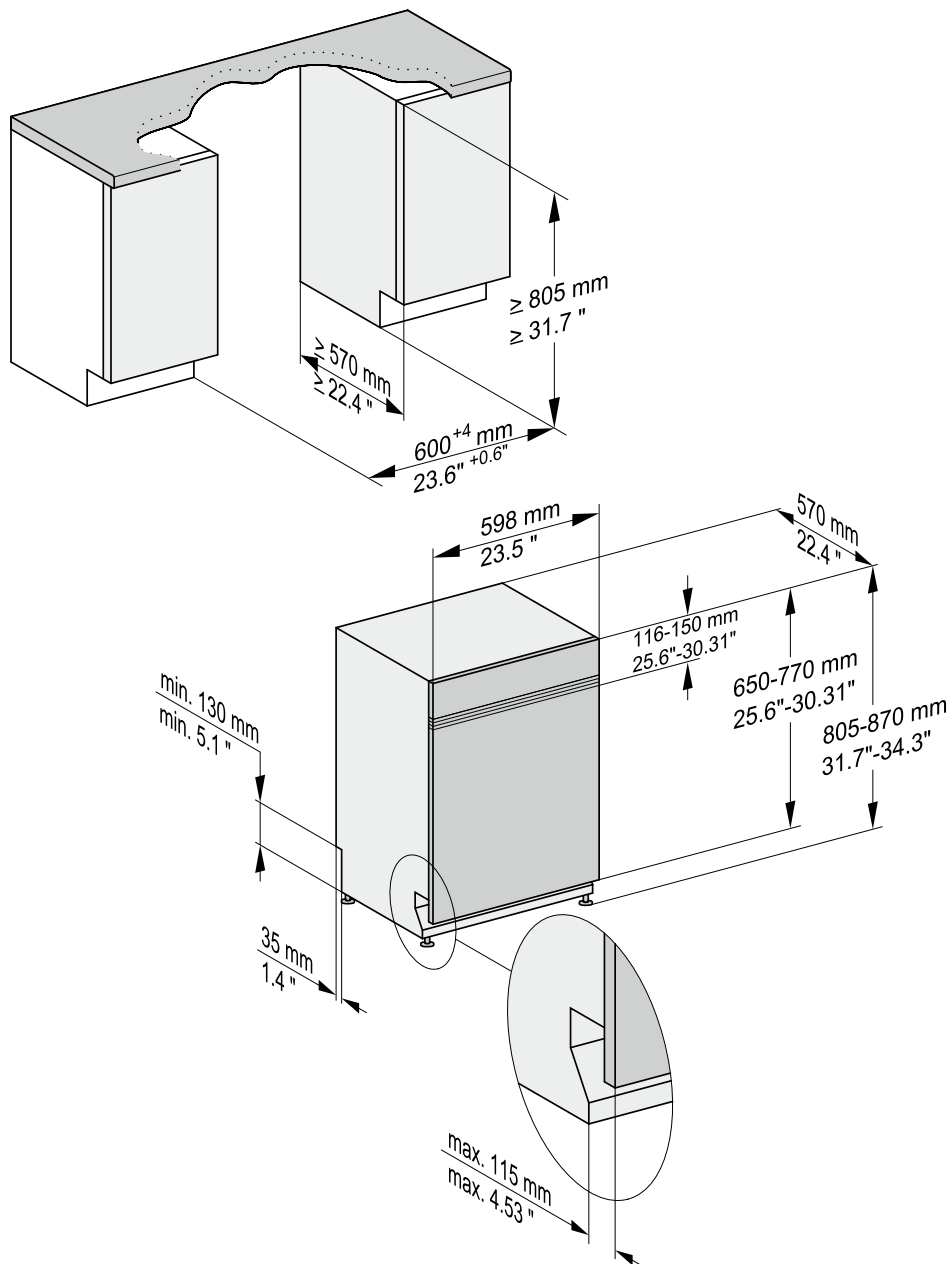
Undercounter appliance

PFD 101 U



Built-in appliance

PFD 102 i



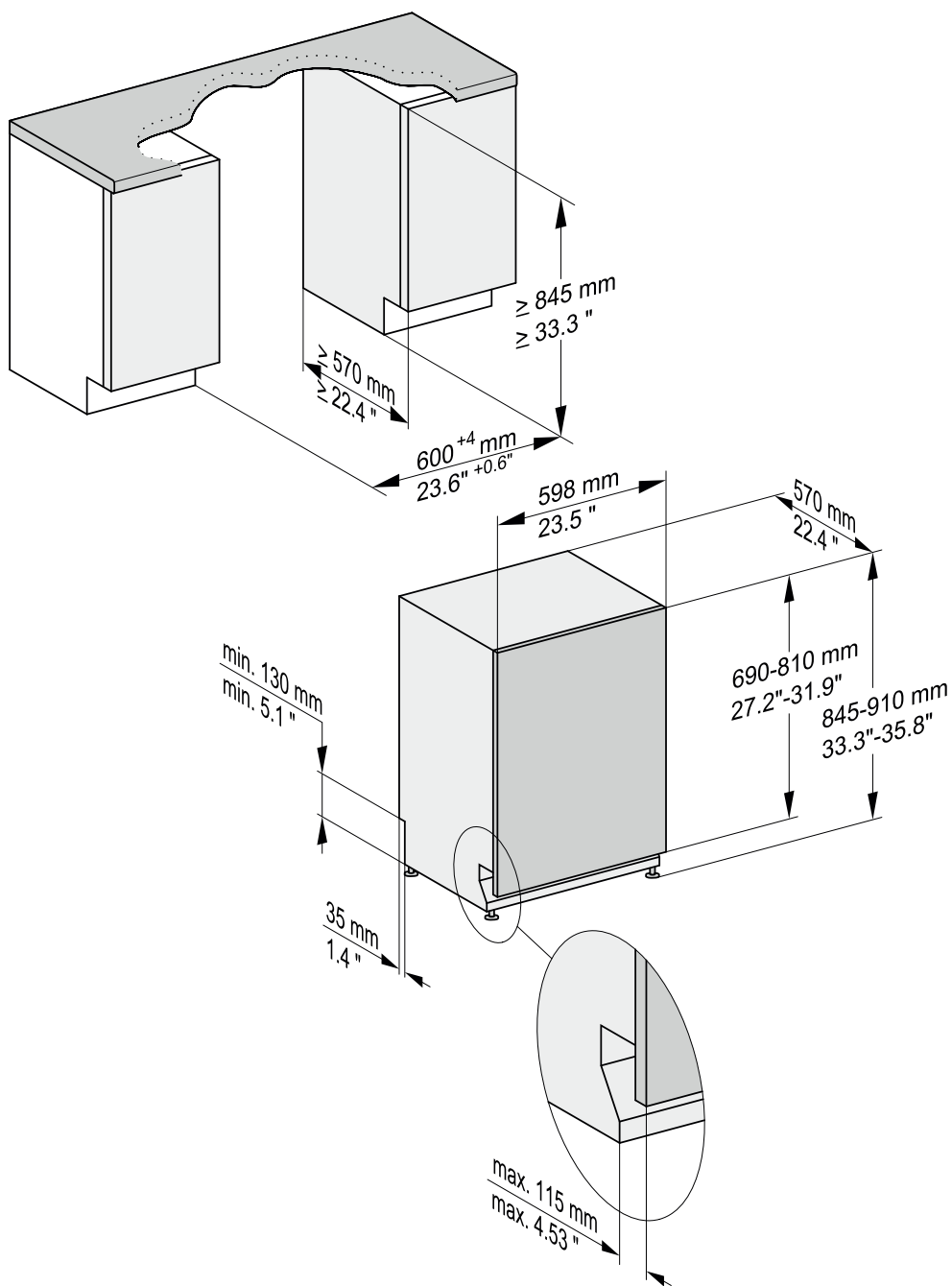
Front panel dimensions

Length	19.7"–25.7"	500–654 mm
Thickness	0.63"–0.79"	16–20 mm
Weight	8.8–24.3 lbs	4–11 kg

en - Appliance dimensions and installation dimensions

Fully integrated appliance

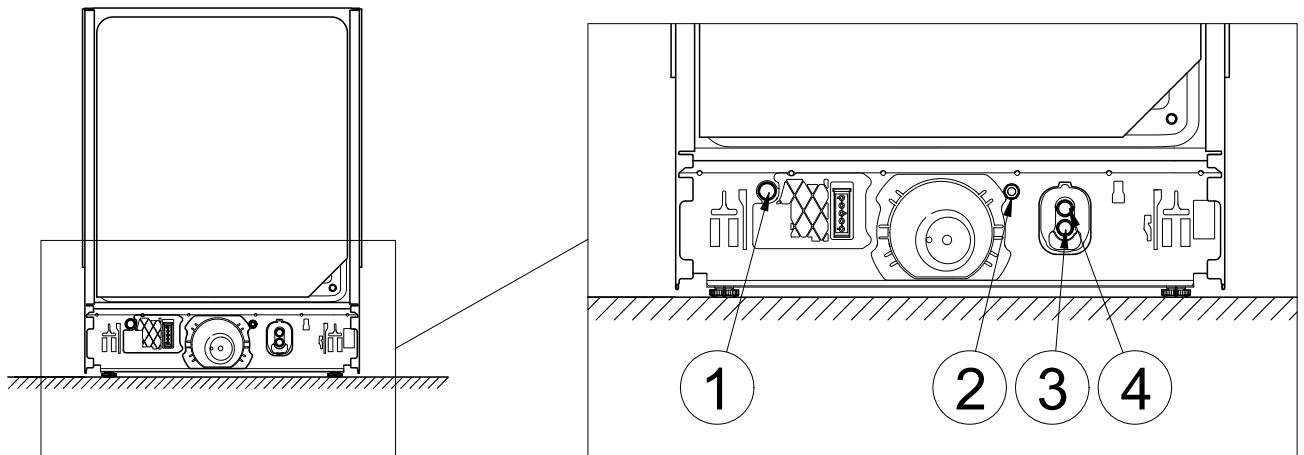
PFD 104 SCVi



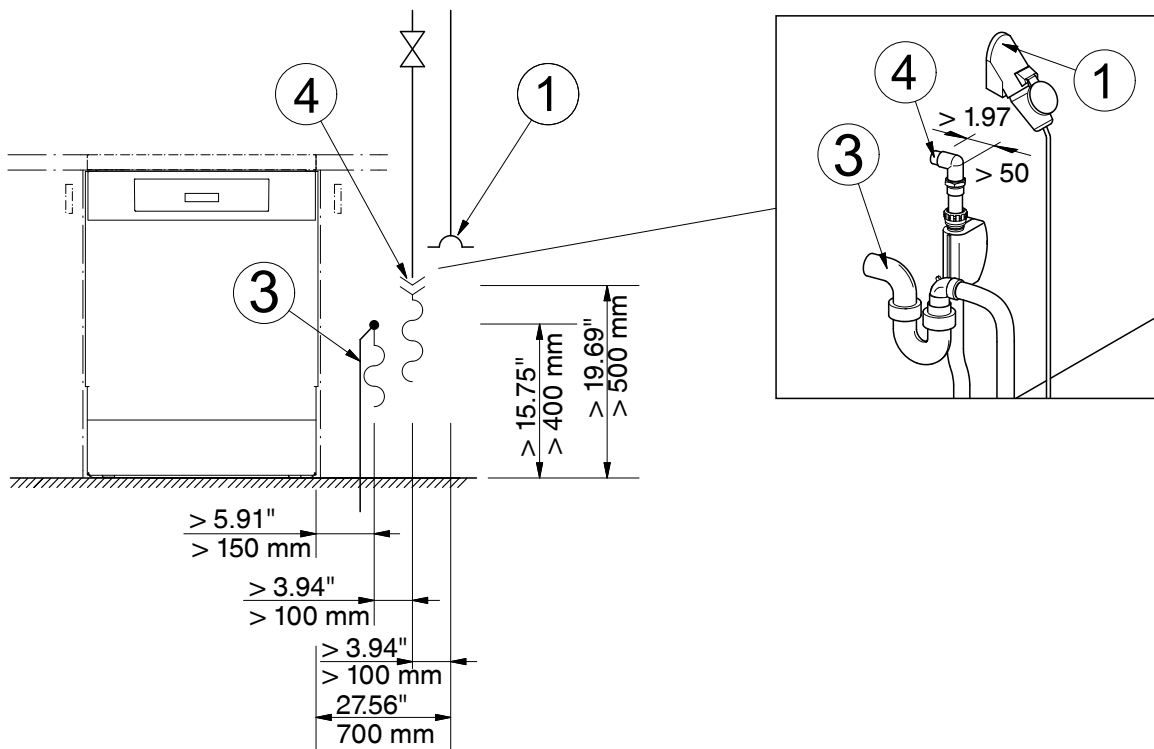
Front panel dimensions

Length	27.2"-31.9"	690-810 mm
Thickness	0.63"-0.79"	16-20 mm
Weight	11-26.5 lbs	5-12 kg

Connections on the back of the appliance



On-site connections



- ① Electrical connection
- ② Equipotential bonding and grounding
- ③ Waste water
- ④ Cold or hot water

en - Technical details

Dimensions and weights

		PFD 101 U	PFD 102 i	PFD 104 Vi
Height	[inches	31.7	31.7	33.3
]	805	805	845
	[mm]			
Height adjustment	[inches	2.56	2.56	2.56
]	65	65	65
	[mm]			
Width	[inches	23.5	23.5	23.5
]	598	598	598
	[mm]			
Depth	[inches	22.4	22.4	22.4
]	570	570	570
	[mm]			
Depth with door open	[inches	45.9	45.9	47.4
]	1165	1165	1205
	[mm]			
Max. toe-kick return	[inches	4.53	4.53	4.53
]	115	115	115
	[mm]			
Weight	[lbs]	97	92.6	112
	[kg]	44	42	51
Max. floor load	[N]	1000	1000	1000

Emission levels

		PFD 101 U	PFD 102 i	PFD 104 Vi
Sound power level	[dB(A)	48	48	45
	re 1 pW]			
Sound pressure level in the workplace	[dB(A)]	35.1	35.1	31.4

Electrical connection USA**PFD 101 U**

	Standard electrical connection	Possible voltage variant*
Voltage	AC 120 V	2N AC 120/208–240 V
Frequency	60 Hz	60 Hz
Fuse rating	15 A	2 x 30 A
Plug	5–15P NEMA	14–30P NEMA
Power cord length	5.6 ft/1.7 m	5.6 ft/1.7 m
Power cord cross-section	3 x AWG14	4 x AWG10
Heat output	1.3 kW	3.5–3.8 kW
Total rated load	1.4 kW	3.7–4 kW

* The conversion can be done by Miele Service.

PFD 102 i and PFD 104 SCVi

	Variant 1	Variant 2
Voltage	AC 120 V	2N AC 120/208–240 V
Frequency	60 Hz	60 Hz
Fuse rating	15 A	2 x 30 A
Plug	5–15P NEMA	14–30P NEMA
Power cord length	5.6 ft/1.7 m	5.6 ft/1.7 m
Power cord cross-section	3 x AWG14	4 x AWG10
Heat output	1.3 kW	3.5–3.8 kW
Total rated load	1.4 kW	3.7–4 kW

en - Technical details

Electrical connection Canada

PFD 101 U

	Standard electrical connection	Possible voltage variant*
Voltage	AC 120 V	2N AC 120/208–240 V
Frequency	60 Hz	60 Hz
Fuse rating	15 A	2 x 30 A
Plug	5–15P NEMA	14–30P NEMA
Power cord length	5.6 ft/1.7 m	5.6 ft/1.7 m
Power cord cross-section	3 x AWG14	4 x AWG10
Heat output	1.3 kW	3.5–3.8 kW
Total rated load	1.4 kW	3.7–4 kW

* The conversion can be done by Miele Service.

PFD 102 i

	Variant 1	Variant 2
Voltage	2N AC 120/208–240 V	AC 120 V
Frequency	60 Hz	60 Hz
Fuse rating	2 x 30 A	15 A
Plug	14–30P NEMA	5–15P NEMA
Power cord length	5.6 ft/1.7 m	5.6 ft/1.7 m
Power cord cross-section	4 x AWG10	3 x AWG14
Heat output	3.5–3.8 kW	1.3 kW
Total rated load	3.7–4 kW	1.4 kW

PFD 104 SCVi

	Standard electrical connection	Possible voltage variant*
Voltage	2N AC 120/208–240 V	AC 120 V
Frequency	60 Hz	60 Hz
Fuse rating	2 x 30 A	15 A
Plug	14–30P NEMA	5–15P NEMA
Power cord length	5.6 ft/1.7 m	5.6 ft/1.7 m
Power cord cross-section	4 x AWG10	3 x AWG14
Heat output	3.5–3.8 kW	1.3 kW
Total rated load	3.7–4 kW	1.4 kW

* The conversion can be done by Miele Service.

Water intake

Max. water temperature	140 °F	60 °C
Max. water hardness	6.5 mmol/l	
Max. water hardness	37.5 gr/gal	
Water connection pressure	100 – 1000 kPa	
On-site threaded connection (flat seal)	3/4" Hose thread	
Connection hose length	4.9 ft	1.5 m
Connection hose extension *	4.9 ft	1.5 m

* Optional accessory

Drainage

Max. water temperature	180 °F	82 °C
Drain hose length	4.9 ft	1.5 m
Max. drain hose length	13 ft	4 m
Max. drain height	3.3 ft	1 m
Max. transient flow rate	10 l/min	
Hose inner diameter	0.87"	22 mm
On-site hose sleeve (Ø x length)	0.87" x 1.18"	22 x 30 mm

Operating conditions

Ambient temperature	+41 – +104 °F	+5 – +40 °C
Relative humidity:		
Up to 88 °F (31 °C), maximum	80 %	
Linear decreasing to 104 °F (40 °C)	50 %	
Max. altitude above sea level up to	13,123 ft	4,000 m

Storage and transportation conditions

Ambient temperature	-4 – +140 °F	-20 – +60 °C
Relative humidity	10–85 %	
Air pressure	500–1060 hPa	

Min. site access dimensions including transport pallet

Height	38.2"	970 mm
Width	26.4"	670 mm
Depth	26.4"	670 mm

fr - Table des matières

Consignes d'installation	15
Consignes d'installation	15
Autorisation d'installation	15
Conditions liées à l'environnement.....	15
Raccordement électrique	15
Raccordement à l'eau.....	16
Dimensions et côtés de l'appareil	17
Appareil sous plan	17
Appareil encastrable	18
Dimensions de la face avant.....	18
Appareil entièrement intégré	19
Dimensions de la face avant.....	19
Raccordements	20
Raccordements au dos de l'appareil	20
Raccordements côté installation, à prévoir par l'utilisateur.....	20
Données techniques	21
Dimensions et poids	21
Valeurs d'émissions	21
Raccordement électrique USA.....	22
Raccordement électrique Canada	23
Arrivée d'eau	24
Vidange	24
Conditions de fonctionnement.....	24
Conditions de transport et de stockage	24

Consignes d'installation

Pour une installation et une mise en service en toute sécurité du lave-vaisselle, lisez le schéma d'installation, la documentation de service, le schéma de montage et le mode d'emploi.

Ce schéma d'installation décrit les dimensions de l'appareil, les données techniques et les conditions d'installation du lave-vaisselle requises sur place.

Autorisation d'installation

Le lave-vaisselle ne doit être installé et mis en service que par un technicien qualifié et formé, conformément aux réglementations de sécurité locales et nationales.

Les installations doivent être réalisées conformément à tous les codes et règlements locaux.

Conditions liées à l'environnement

Il peut se former de l'eau de condensation dans l'environnement immédiat du lave-vaisselle. Il est conseillé de n'installer que des meubles pour applications professionnelles à proximité de l'appareil afin de prévenir tout dommage causé par la condensation.

Film de protection contre les buées prévu pour les appareils encastrables

Le film de protection contre les buées fourni protège le plan de travail des détériorations occasionnées par la vapeur d'eau susceptible de s'échapper lors de l'ouverture de la porte. Collez le film de protection contre les buées au-dessus de la porte sous le plan de travail.

Raccordement électrique

Tous les travaux de raccordement électrique devraient être effectués par le service technique Miele, un revendeur agréé par Miele ou un électricien qualifié.

Fiche de raccordement

Le lave-vaisselle doit être relié à l'alimentation électrique par le biais d'une prise électrique.

Raccordement fixe

Si le lave-vaisselle est câblé à l'alimentation électrique avec un raccordement fixe, il faut installer un interrupteur principal qui puisse déconnecter le lave-vaisselle sur tous les pôles sur le site. Cet interrupteur principal doit avoir un intervalle de contact d'au moins 3 mm (1/8 po).

Une fois l'appareil installé, la prise électrique et l'interrupteur principal doivent être accessibles. Un contrôle de sécurité électrique peut alors être effectué sans problème, par exemple après des travaux d'entretien.

Le câble d'alimentation doit être protégé contre le risque de dommages thermiques.

Liaison équipotentielle

Le lave-vaisselle doit être mis à la terre conformément au code local.

fr - Consignes d'installation

Raccordement à l'eau

Ne raccordez le lave-vaisselle qu'à un réseau de tuyaux complètement purgé.
Une pression brièvement plus élevée peut endommager des composants du lave-vaisselle.

Arrivée d'eau

La qualité de l'entrée d'eau doit correspondre aux spécifications de l'eau potable du pays dans lequel le lave-vaisselle est en fonctionnement.

Le raccordement du lave-vaisselle au réseau de distribution d'eau doit être conforme aux dispositions en vigueur de la compagnie des eaux. Il peut être raccordé à l'eau froide ou chaude. Le raccordement à l'eau chaude réduit la durée d'exécution du programme.

Pour les programmes de courte durée, une pression d'alimentation en eau d'au moins 200 kPa est également requise.

Si vous ne disposez pas d'un robinet de ce type, faites raccorder le lave-vaisselle au réseau d'eau potable par un installateur agréé.

Le robinet d'arrêt doit être accessible après l'installation de l'appareil afin que l'entrée d'eau puisse être fermée en dehors de la période d'utilisation.

Vidange

Le lave-vaisselle doit de préférence être raccordé à un dispositif de vidange séparé. Si cela n'est pas possible, nous recommandons le raccordement à un siphon à double-chambre. En cas d'utilisation d'une boucle de drainage, il n'est pas nécessaire d'installer un dispositif anti-refoulement supplémentaire.

Pour le raccordement du tuyau au dispositif de vidange sur place, utilisez le collier de serrage joint.

La tubulure de raccordement côté bâtiment pour le tuyau de vidange est compatible avec différents diamètres de flexibles. Si le raccord rentre plus que 30 mm (1") dans le tuyau, il doit être raccourci, sans quoi le tuyau risque de s'obstruer. Sinon, le tuyau de vidange peut s'obstruer.

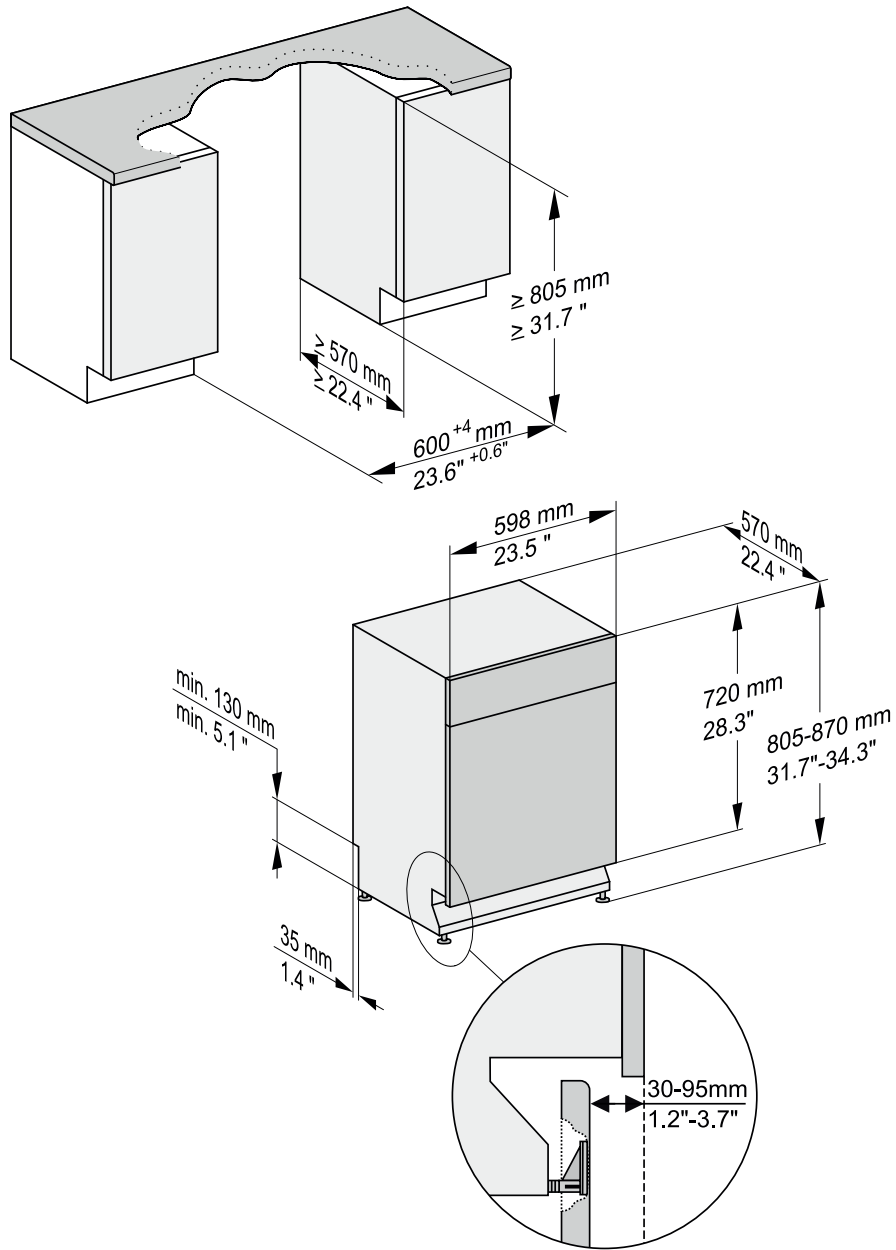
Posez le tuyau de vidange sans plis, et sans pression ni traction.

Si le raccord sur place de vidange est placé plus bas que les dispositifs de guidage pour les roulettes du panier inférieur dans la porte, un effet de siphonnage pendant un programme peut faire que l'appareil se vide de son eau.

Dans ce cas, posez le tuyau de vidange dans un coude dont le point le plus élevé se trouve au moins au niveau du système de guidage pour les roulettes du panier inférieur.

Appareil sous plan

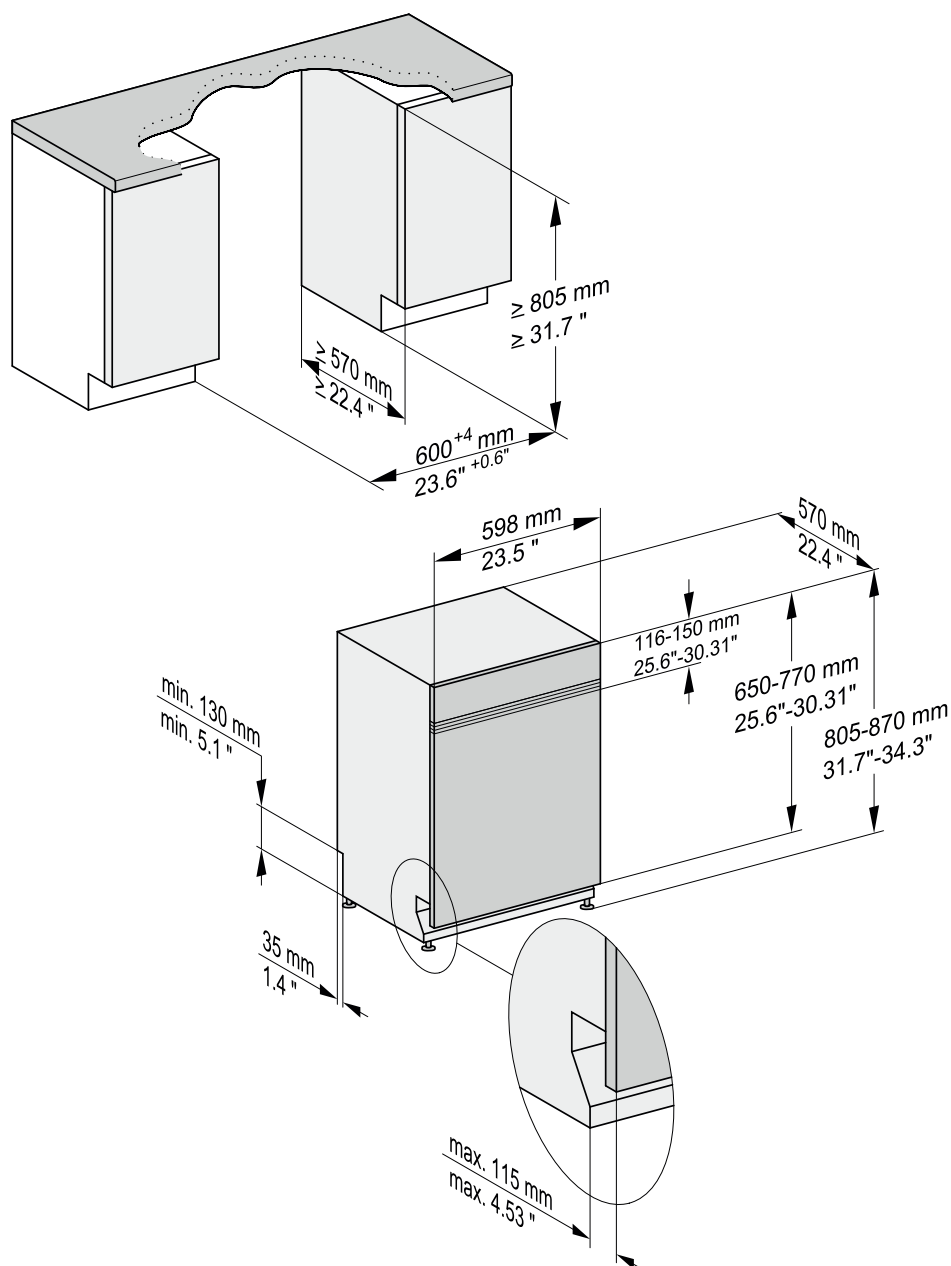
PFD 101 U



fr - Dimensions et côtés de l'appareil

Appareil encastrable

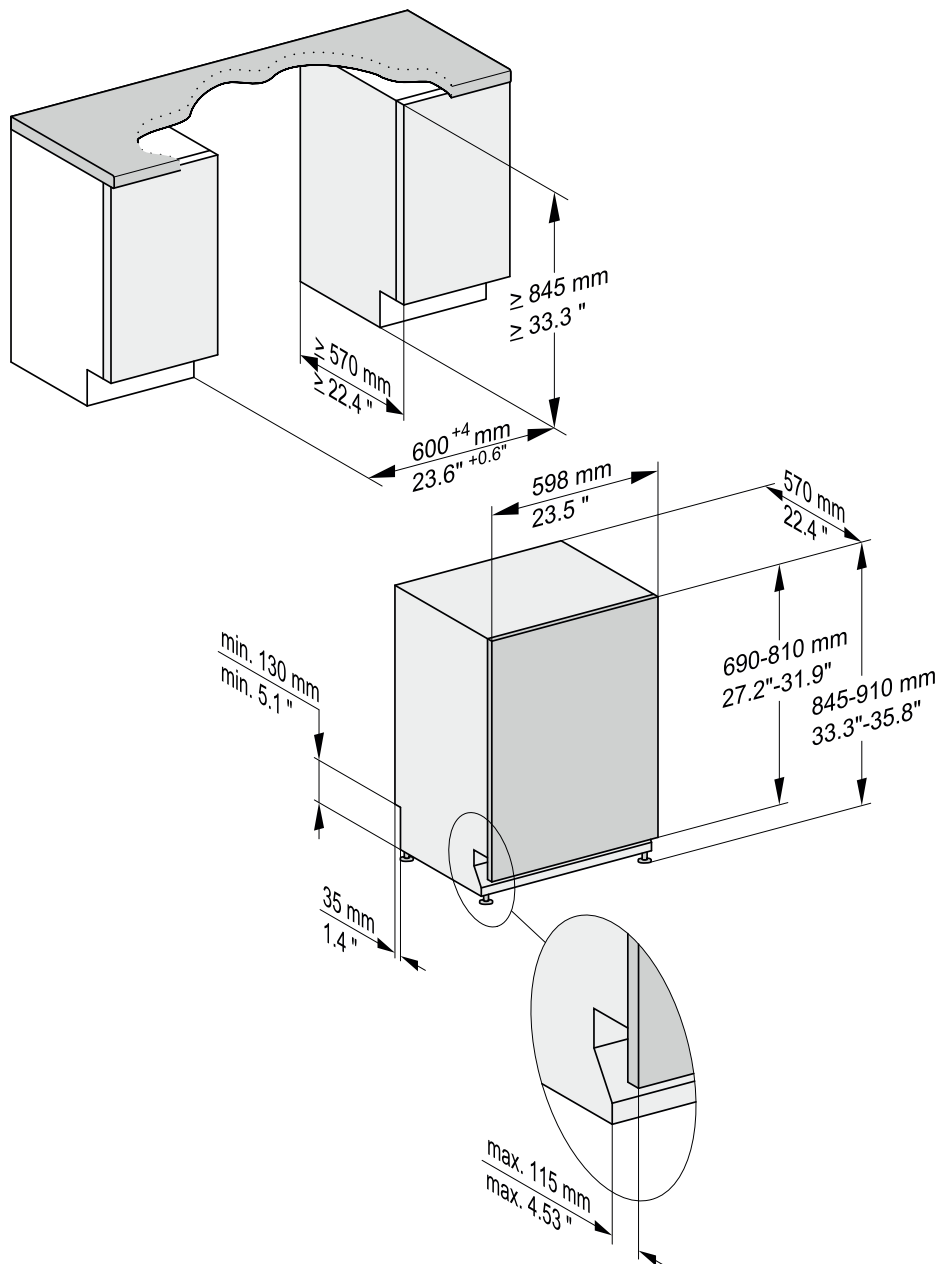
PFD 102 i



Dimensions de la face avant

Longueur	19.7–25.7 po.	500–654 mm
Largeur	0.63–0.79 po.	16–20 mm
Poids	8.8 – 24.3 lbs	4–11 kg

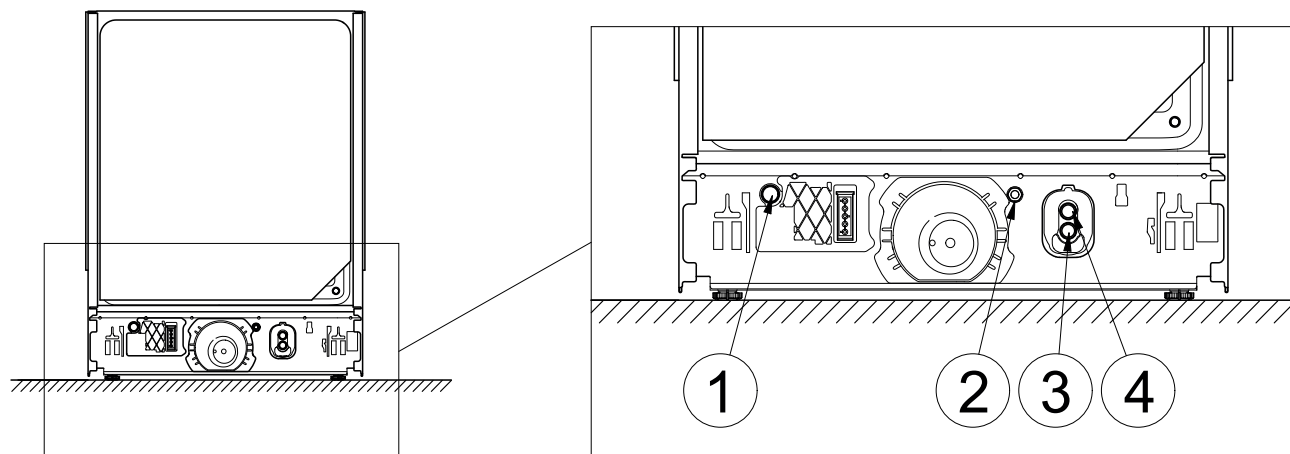
Appareil entièrement intégré
PFD 104 SCVi



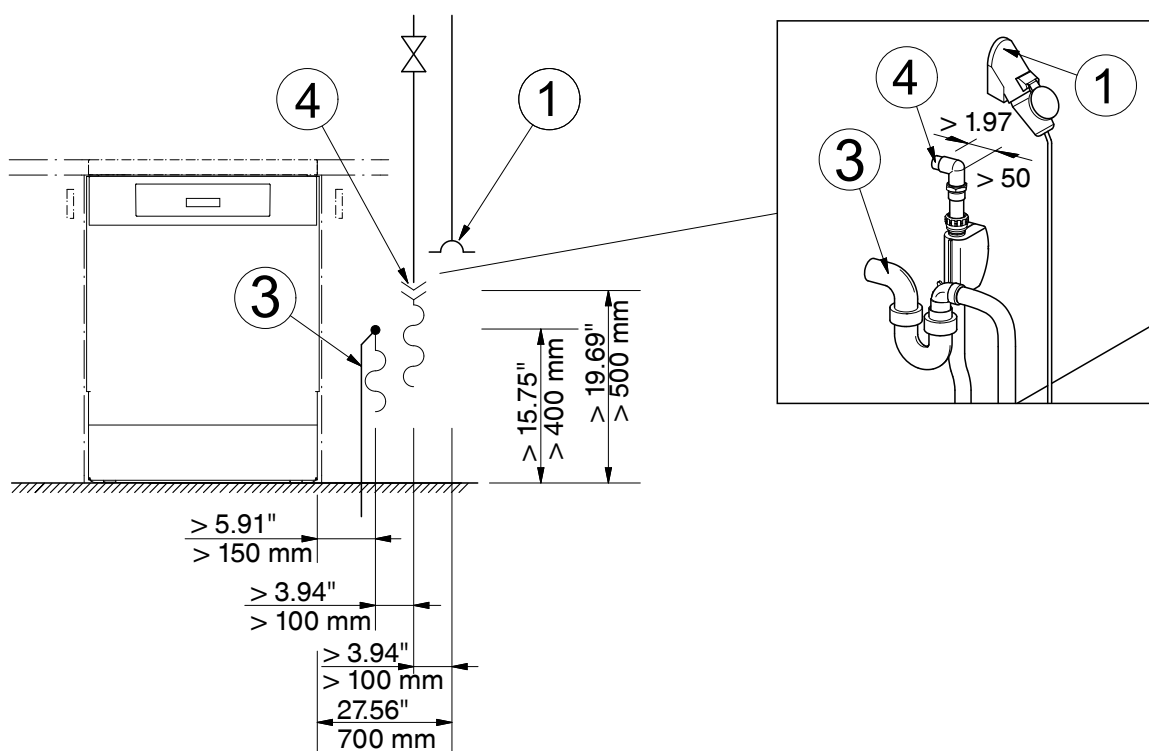
Dimensions de la face avant

Longueur	27.2–31.9 po.	690–810 mm
Largeur	0.63–0.79 po.	16–20 mm
Poids	11–26.5 lbs	5–12 kg

Raccordements au dos de l'appareil



Raccordements côté installation, à prévoir par l'utilisateur



- ① Branchement électrique
- ② Liaison équipotentielle
- ③ Eau de vidange
- ④ Eau froide ou chaude

Dimensions et poids

		PFD 101 U	PFD 102 i	PFD 104 Vi
Hauteur	[pouces]	31.7	31.7	33.3
	[mm]	805	805	845
Réglage en hauteur	[pouces]	2.56	2.56	2.56
	[mm]	65	65	65
Largeur	[pouces]	23.5	23.5	23.5
	[mm]	598	598	598
Profondeur	[pouces]	22.4	22.4	22.4
	[mm]	570	570	570
Profondeur avec porte ouverte	[pouces]	45.9	45.9	47.4
	[mm]	1165	1165	1205
Retrait du socle max.	[pouces]	4.53	4.53	4.53
	[mm]	115	115	115
Poids	[lbs]	97	92.6	112
	[kg]	44	42	51
Charge max. au sol	[N]	1000	1000	1000

Valeurs d'émissions

		PFD 101 U	PFD 102 i	PFD 104 Vi
Niveau de puissance acoustique	[dB(A) re 1 pW]	48	48	45
Niveau pression acoustique au poste	[dB(A)]	35.1	35.1	31.4

Raccordement électrique USA

PFD 101 U

	Raccordement électrique standard	Variante de tension possible*
Tension	AC 120 V	2N AC 120/208–240 V
Fréquence	60 Hz	60 Hz
Fusible	15 A	2 x 30 A
Fiche	5–15P NEMA	14–30P NEMA
Longueur du câble d'alimentation	5.6 pi./1.7 m	5.6 pi./1.7 m
Diamètre du câble d'alimentation	3 x AWG14	4 x AWG10
Puissance de chauffe	1.3 kW	3.5–3.8 kW
Puissance de raccordement totale	1.4 kW	3.7–4 kW

* Cette adaptation peut être prise en charge par le service clientèle Miele contre facturation.

PFD 102 i and PFD 104 SCVi

	Variante 1	Variante 2
Tension	AC 120 V	2N AC 120/208–240 V
Fréquence	60 Hz	60 Hz
Fusible	15 A	2 x 30 A
Fiche	5–15P NEMA	14–30P NEMA
Longueur du câble d'alimentation	5.6 pi./1.7 m	5.6 pi./1.7 m
Diamètre du câble d'alimentation	3 x AWG14	4 x AWG10
Puissance de chauffe	1.3 kW	3.5–3.8 kW
Puissance de raccordement totale	1.4 kW	3.7–4 kW

Raccordement électrique Canada**PFD 101 U**

	Raccordement électrique standard	Variante de tension possible*
Tension	AC 120 V	2N AC 120/208–240 V
Fréquence	60 Hz	60 Hz
Fusible	15 A	2 x 30 A
Fiche	5–15P NEMA	14–30P NEMA
Longueur du câble d'alimentation	5.6 pi./1.7 m	5.6 pi./1.7 m
Diamètre du câble d'alimentation	3 x AWG14	4 x AWG10
Puissance de chauffe	1.3 kW	3.5–3.8 kW
Puissance de raccordement totale	1.4 kW	3.7–4 kW

* Cette adaptation peut être prise en charge par le service clientèle Miele contre facturation.

PFD 102 i

	Variante 1	Variante 2
Tension	2N AC 120/208–240 V	AC 120 V
Fréquence	60 Hz	60 Hz
Fusible	2 x 30 A	15 A
Fiche	14–30P NEMA	5–15P NEMA
Longueur du câble d'alimentation	5.6 pi./1.7 m	5.6 pi./1.7 m
Diamètre du câble d'alimentation	4 x AWG10	3 x AWG14
Puissance de chauffe	3.5–3.8 kW	1.3 kW
Puissance de raccordement totale	3.7–4 kW	1.4 kW

PFD 104 SCVi

	Raccordement électrique standard	Variante de tension possible*
Tension	2N AC 120/208–240 V	AC 120 V
Fréquence	60 Hz	60 Hz
Fusible	2 x 30 A	15 A
Fiche	14–30P NEMA	5–15P NEMA
Longueur du câble d'alimentation	5.6 pi./1.7 m	5.6 pi./1.7 m
Diamètre du câble d'alimentation	4 x AWG10	3 x AWG14
Puissance de chauffe	3.5–3.8 kW	1.3 kW
Puissance de raccordement totale	3.7–4 kW	1.4 kW

* Cette adaptation peut être prise en charge par le service clientèle Miele contre facturation.

fr - Données techniques

Arrivée d'eau

Température de l'eau max.	140 °F	60 °C
Dureté d'eau max.	6.5 mmol/l	
Dureté d'eau max.	37.5 gr/gal	
Pression de l'eau	100 – 1000 kPa	
Filetage de raccordement côté installation (à joint plat)	3/4 po. filetage du tuyau	
Longueur tuyau de raccordement	4.9 pi.	1.5 m
Rallonge du tuyau de raccordement *	4.9 pi.	1.5 m

* Accessoires en option

Vidange

Température de l'eau max.	180 °F	82 °C
Longueur du tuyau de vidange	4.9 pi.	1.5 m
Longueur du tuyau de vidange max.	13 pi.	4 m
Hauteur de refoulement max.	3.3 pi.	1 m
Débit volumétrique temporaire max.	10 l/min	
Tuyaux de diamètre intérieur	0.87 po.	22 mm
Embout à olive à prévoir par l'utilisateur (Ø x longueur)	0.87 x 1.18 po.	22 x 30 mm

Conditions de fonctionnement

Température ambiante	+41 – +104 °F	+5 – +40 °C
Humidité de l'air relative maximale jusqu'à 88 °F (31 °C)	80 %	
Décroissance linéaire jusqu'à 104 (40 °C)	50 %	
Altitude au-dessus du niveau de la mer jusqu'à max.	13123 pi.	4000 m

Conditions de transport et de stockage

Température ambiante	-4 – +140 °F	-20 – +60 °C
Humidité relative de l'air	10–85 %	
Pression d'air	500–1060 hPa	

Dimensions pour le transport y compris palette de transport min.

Hauteur	38.2 po.	970 mm
Largeur	26.4 po.	670 mm
Profondeur	26.4 po.	670 mm

Miele

Please have the model and serial number of your machine available when contacting Technical Service.

Veillez indiquer le modèle et le numéro de série de votre appareil lorsque vous contactez le service à la clientèle.

U.S.A.
Miele, Inc.

National Headquarters

9 Independence Way
Princeton, NJ 08540
Phone: 800-991-9380
www.mieleusa.com/professional
prosales@mieleusa.com

Technical Service & Support

Phone: 800-991-9380
proservice@mieleusa.com

Canada
Importer | Importateur
Miele Limited | limitée

Professional Division

161 Four Valley Drive
Vaughan, ON L4K 4V8
Phone | Tél. : 1-888-325-3957
www.mieleprofessional.ca
professional@miele.ca

Miele Professional Technical Service | Service Technique

Phone | Tél. : 1-888-325-3957
serviceprofessional@miele.ca



Manufacturer | Fabricant : Miele & Cie. KG
Carl-Miele-Straße 29, 33332 Gütersloh, Germany | Allemagne