

Installation Instructions






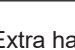
READ BEFORE INSTALLING UNIT Compact Window Mounting (8,000~12,000 BTU)

INSTALLATION WARNINGS AND CAUTION













- * The unit is for window mounting only.
 - * Carefully read the installation manual before beginning.
 - * Follow each step as shown.
 - * Observe all local, state, and national electrical codes and by qualified, licensed, authorized personnel only.
 - * Pay attention to danger and safety notices.
- To avoid risk of personal injury, property damage, or product damage due to the weight of this device and sharp edges that may be exposed:
- * Air conditioners covered in this manual pose an excessive weight hazard. Two or more people are needed to move and install the unit. Wear protective gloves whenever lifting or carrying the unit. AVOID the sharp metal fins of front and rear coils. To prevent injury or strain, use proper lifting and carrying techniques when moving unit.
 - * Carefully inspect location where air conditioner will be installed. Be sure it will support the weight of the unit over an extended period of time.
 - * Handle air conditioner with care.
 - * Make sure air conditioner does not fall during installation.

NOTE:

- SAVE CARTON and these INSTALLATION INSTRUCTIONS for future reference. The carton is the best way to store unit during winter, or when not in use.
- DO NOT USE ANY SCREWS OTHER THAN THOSE SPECIFIED HERE.

Mounting Accessories		Qty.
	Side Arm Foam	2
	Window Sash Foam	1
	Window Sealing Foam	1
	Bracket Sealing Foam	1
	Additional Side Arm Foam	2
	Extra hardware pack*	1

* Extra hardware provided in separate bag.

Mounting Hardware	Qty.
 1/2" Type B Screw	2*
 1/4" Type B Screw	2*
 1/2" Type A Screw	3*
 1" Type A Screw	2*
 Main Support Bracket	1
 Long Right Extension Arm (For 26"-36" windows)	1
 Short Right Extension Arm (For 22"-26" windows)	1
 Main Support Pin	2*
 Cotter Pin	2*
 Open Window Bracket – RH	1
 Open Window Bracket – LH	1
 Window Sash Lock	1

TOOLS NEEDED

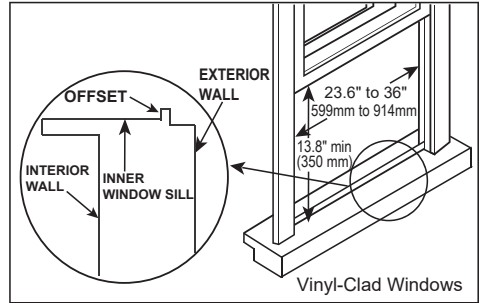
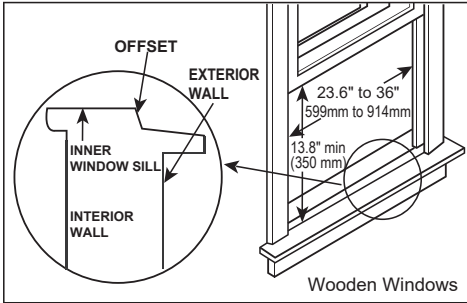
- Phillips Screwdriver
- Level
- Flat Head Screwdriver
- Pencil
- Ruler or tape measure
- Scissors or knife
- Drill and 1/8" drill bit ((If pilot holes are needed))
- Proper PPE

Installation Instructions

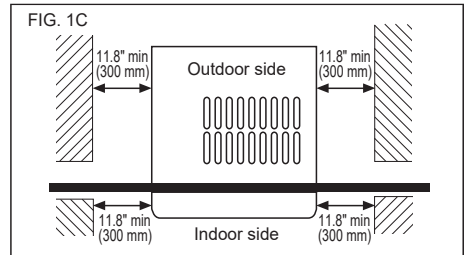
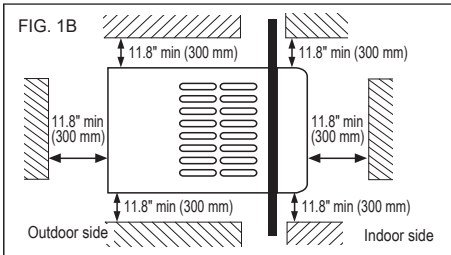
Check window opening size:

Your air conditioner is designed to be installed in standard double hung windows with opening widths of 23.6 to 36 inches (599mm to 914 mm)

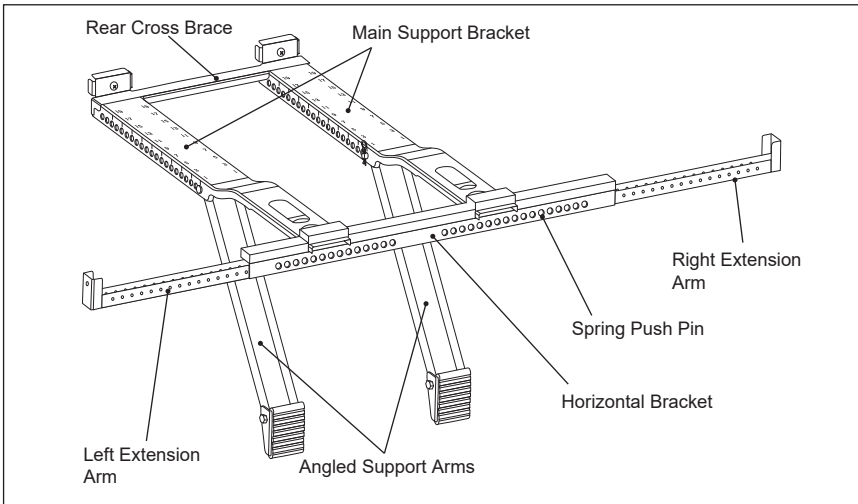
Lower sash must open sufficiently to allow for a clear vertical opening of 13.8 inches (350 mm).



There should be at least 11.8 inches (300mm) of clearance around the unit.



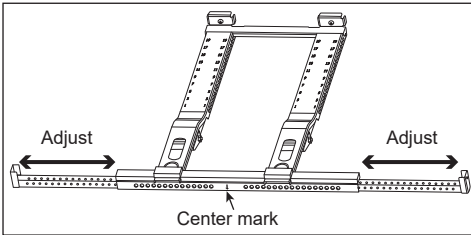
Bracket instruction:



Installation Instructions

Set up the Bracket:

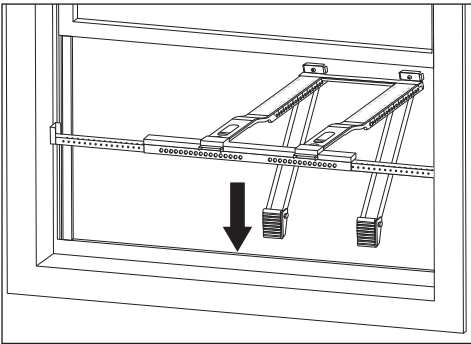
1. Measure your window width on the inside of your sill, at the widest part. For window widths between 22"-26" use short right extension arm. For window widths between 26"-36" use long right extension arm.
2. Install the right extension arm and adjust by pressing the spring push pin to reach the center mark in the middle of the window.



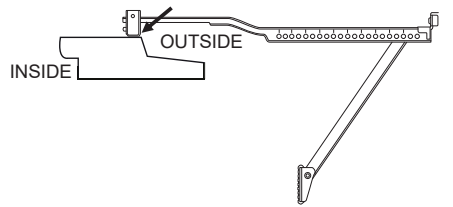
NOTE: The bracket will be offset to the left when centered.

Install the Bracket:

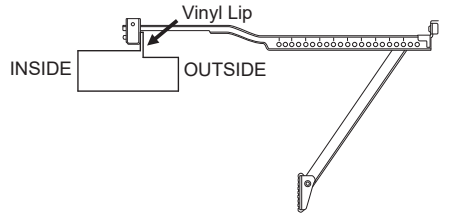
1. Place bracket in the window as shown below.



For Wooden Windows



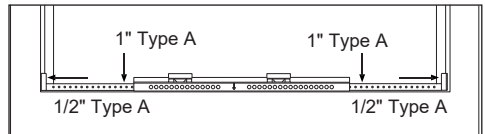
For Vinyl-Clad Windows



2. Check if the center mark of the bracket is in the middle of the window. Make adjustments if needed.
3. Fix the bracket as shown below:

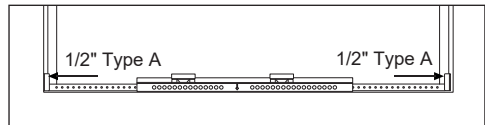
For Wooden Windows

Secure bracket to windowsill by drilling 1/8" pilot holes and installing 1/2" and 1" Type A screws on extension arms as shown below.



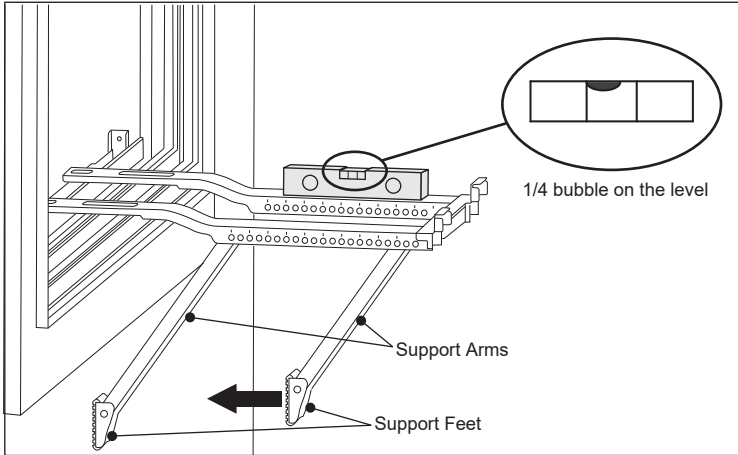
For Vinyl-Clad Windows

Secure bracket to windowsill by drilling 1/8" pilot holes and installing 1/2" Type A screws on extension arms as shown below.

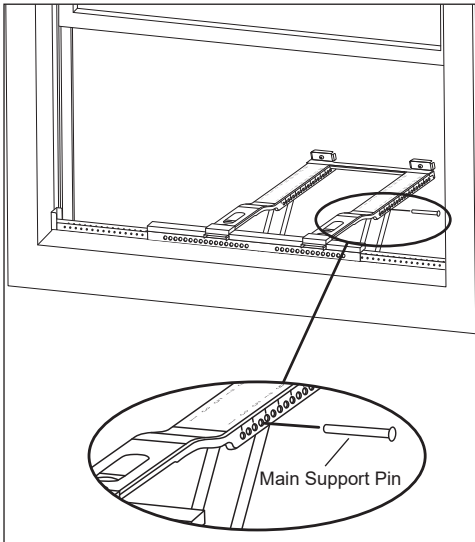


Installation Instructions

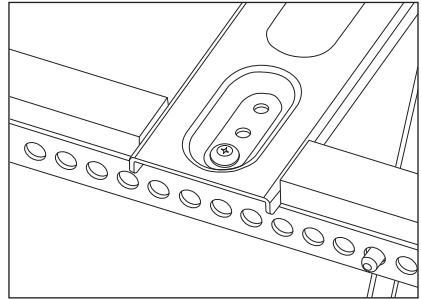
4. Move Angled Support Arms toward the exterior wall until Support Feet touch the wall. Place a level on the bracket and adjust the Support Arms so that the bracket is tilted 1/4 bubble downward and towards the outside.



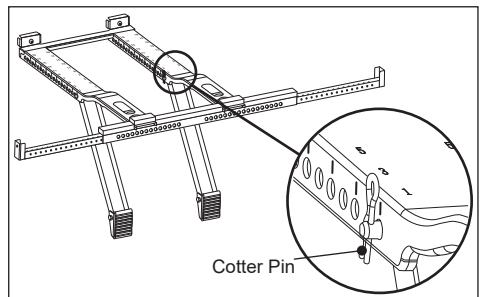
5. Insert the Main Support Pin through the holes of the Main Support Bracket and Angled Support Arm.



Note: If further adjustment is needed, use alternate holes where the Main Support Bracket attaches to the Horizontal Bracket.



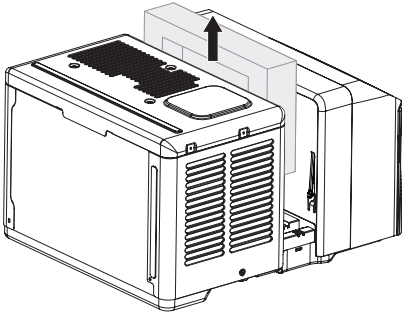
6. Check the level again and ensure the bracket feels secure. After making any necessary adjustments, insert the Cotter Pins into the Main Support Pins.



Installation Instructions

Install Air Conditioner:

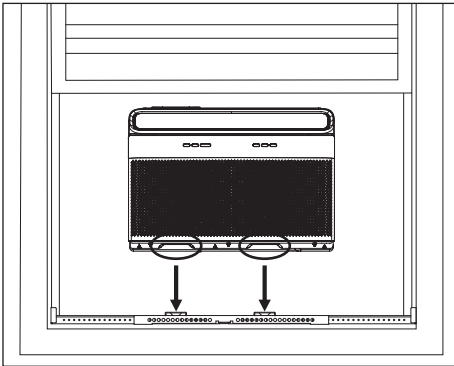
1. Remove the foam insert as shown below.



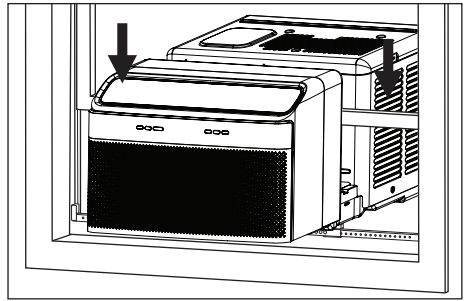
Note: Mounting Accessories are attached to the foam insert. Remove from foam for later use.

2. Place unit on top of the support bracket. Ensure the grooves on the bottom of unit align with the main supports. Using a level, check for proper tilt towards the outside.

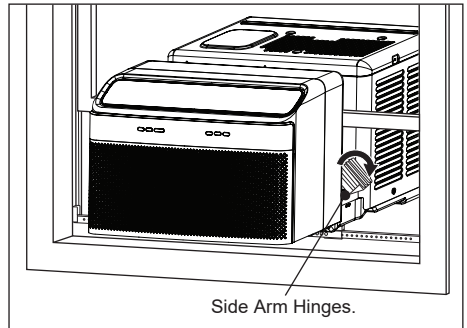
Note: Do not leave the unit unattended during installation.



3. Pull window down into gap for alignment and support. Keep the window partially closed.

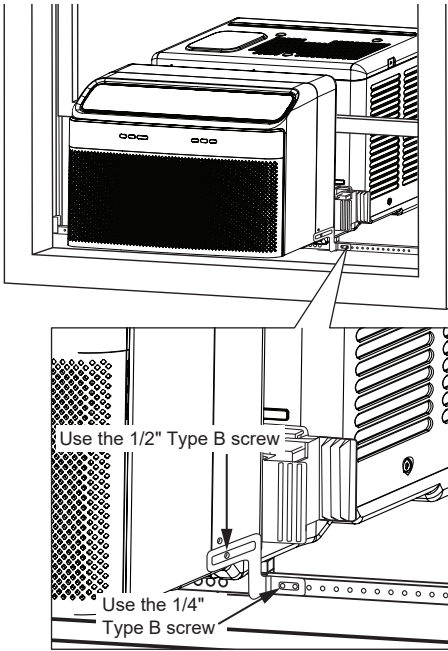


4. Fold down both Side Arm Hinges.



Installation Instructions

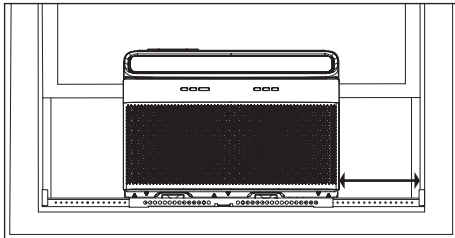
5. Install the Open Window Brackets using the provided screws as shown.



NOTE:

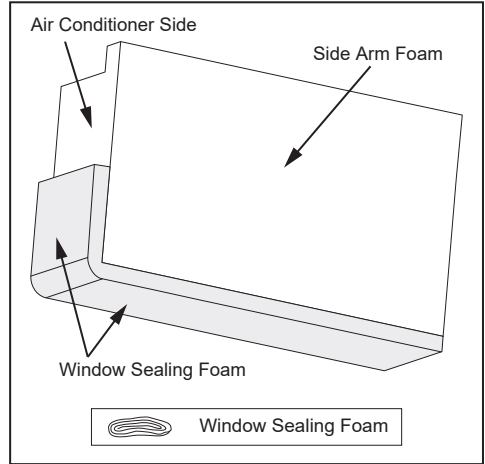
Failing to install the Open Window Brackets could cause injury or property damage.

6. Measure the distance between the Side Arm Hinge and the closest part of the window frame in line with the Side Arm. Add 1/4" to this distance and cut the Side Arm Foam to length.



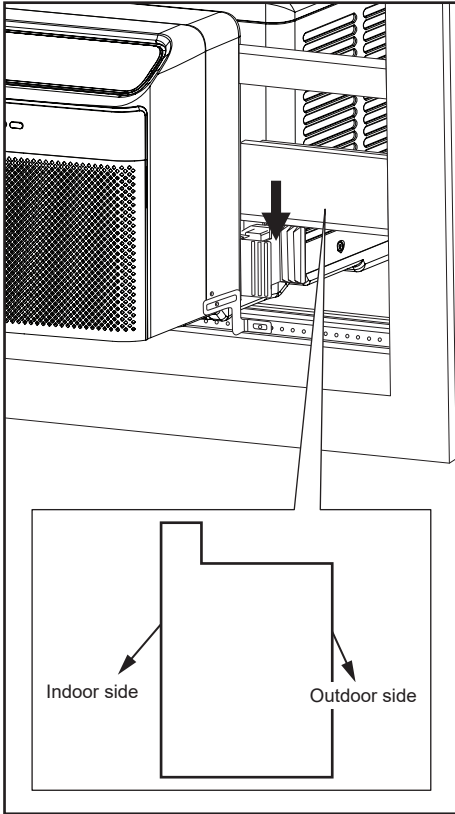
7. Cut the Window Sealing Foam to the appropriate size and apply it to the Side Arm Foam as shown.

Note: The Window Sealing Foam attaches to the side next to the air conditioner.



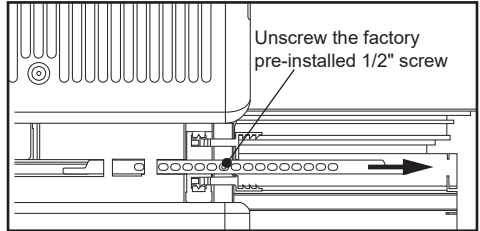
Installation Instructions

8. Insert Side Arm Foam into Side Arm Hinge until the top front of the Side Arm is flush with the top of the hinge.



9. Repeat the Side Arm Foam installation steps on the other side of the unit.

10. Unscrew the factory pre-installed 1/2" screw, then slide out the Anti-Tip Brackets along the window track. Secure the brackets in place by screwing the 1/2" screw back.



Note: The Left Anti-Tip Bracket is placed upside down to the Right Anti-Tip Bracket.

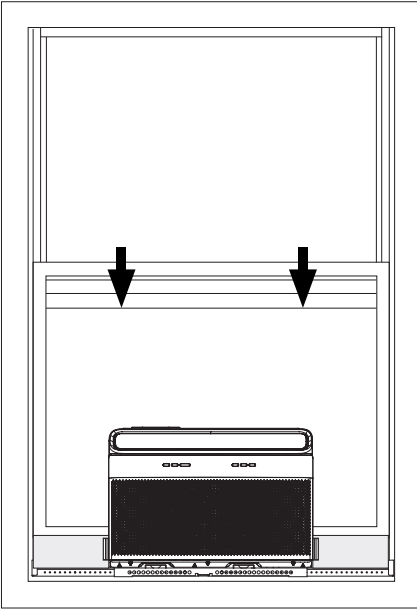
! IMPORTANT:

The factory installed 1/2" screw must be re-used to secure the Anti-Tip Bracket. Failing to use this screw could damage the air conditioner.

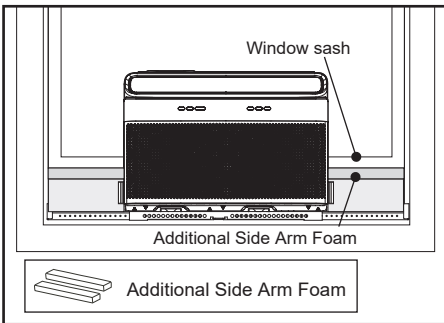
11. Repeat installation of Anti-Tip Bracket on the other side.

Installation Instructions

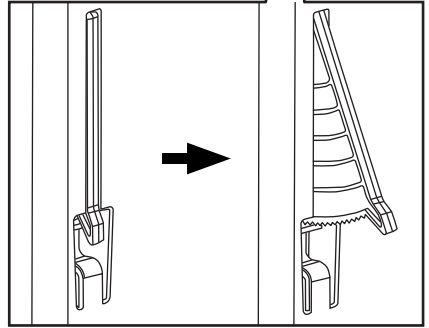
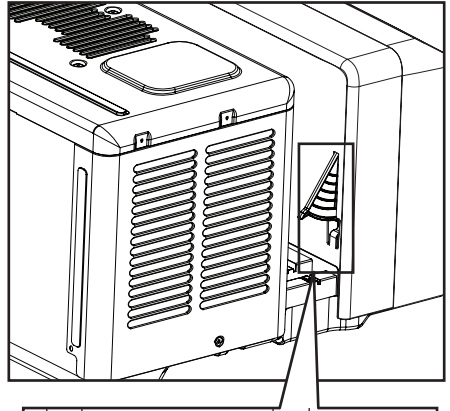
12. Install a strip of Window Sealing Foam to the bottom of your lower sash. This helps to seal any small gaps between the window and air conditioner. Close window and check for gaps. Fill any gaps with included foam, as needed.



If necessary, add Additional Side Arm Foam to better seal space between window sash and unit.



13. Extend the integrated Window Locks as shown below.

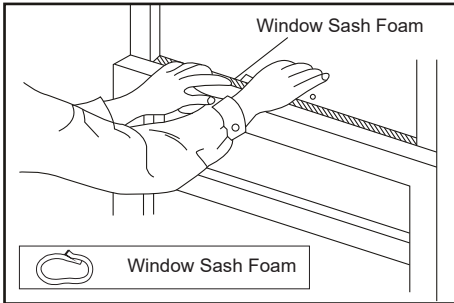


Note: For extra security, secure the lower sash into place with the right angle sash lock and 1/2" Type A Screws as shown.

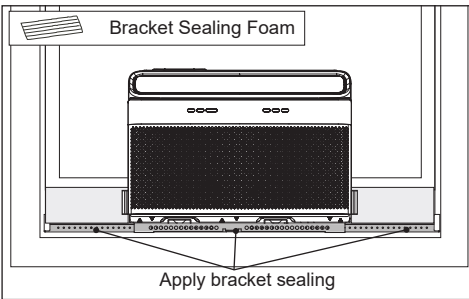


Installation Instructions

14. Cut window sash foam and insert into the space between the upper and lower sashes.



15. Apply Bracket Sealing Foam strips to the bottom of the bracket as shown.



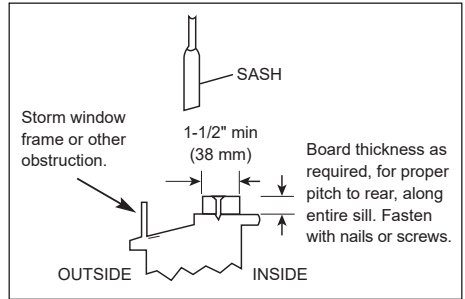
16. Final Check: Review the installation and check for any gaps or openings. Cover these gaps with the provided foam ensuring no outdoor air leaks inside.

If AC is blocked by a storm window

Add wood as shown, or remove storm window before air conditioner is installed.

If a storm window frame must remain, be sure the drain holes or slots are not caulked or painted shut. Accumulated rain water or condensation must be allowed to drain out.

You must secure the support bracket to the added wood piece using the provided 1" Type A Screws. Refer to the Open Window Bracket installation step.



Instrucciones de montaje

LEA ESTO ANTES DE MONTAR LA UNIDAD

Montado Ventana (8,000~12,000 BTU)







IADVERTENCIAS PARA INSTALACION Y PRECAUCIÓN

- * La unidad es para la montaje de ventana solamente.
 - * Lea cuidadosamente el manual de instalación antes de comenzar.
 - * Siga cada paso como se indica.
 - * Observe todos los códigos eléctricos locales, estatales y nacionales y haga la instalación solo con personal calificado, matriculado y autorizado.
 - * Preste atención a las notificaciones sobre peligro y seguridad.
- Para evitar el riesgo de lesiones, de daños materiales y de daños al equipo debido a su peso y a los bordes afilados que puedan quedar expuestos:
- * Los aparatos de aire acondicionado detallados en este manual suponen un peligro por su excesivo peso. Es necesaria la intervención de dos o más personas para mover e instalar el equipo. Utilice guantes protectores cuando necesite levantarlo o moverlo. EVITE tocar las afiladas aletas metálicas que existen en el frontal y en la parte posterior. Para evitar lesiones y problemas musculares, emplee técnicas adecuadas de levantamiento y desplazamiento del mismo.
 - * Inspeccione cuidadosamente la localización donde piensa instalar el equipo de aire acondicionado. Asegúrese de que es capaz de soportar el peso del mismo durante un largo periodo de tiempo.
 - * Manipule el aparato de aire acondicionado con cuidado.
 - * Evite que el aparato de aire acondicionado se caiga durante la instalación.

⚠ ATENCIÓN:

- **GUARDE EL EMBALAJE y estas INSTRUCCIONES DE MONTAJE** para futuras referencias. El embalaje proporciona la mejor forma de guardar el equipo durante el invierno, o cuando no se utiliza.
- **NO USE OTROS TORNILLOS DIFERENTES A LOS AQUÍ ESPECIFICADOS.**

Herramientas de montaje	Cantidad
 Tornillo Tipo B de 1/2 pulgada	2*
 Tornillo Tipo B de 1/4 pulgada	2*
 Tornillo Tipo A de 1/2 pulgada	3*
 Tornillo tipo A de 1 pulgada	2*
 Soporte principal	1
 Brazo saliente derecho largo (Para ventanas de 26-36 pulgadas)	1
 Brazo saliente derecho corto (Para ventanas de 22-26 pulgadas)	1
 Perno de apoyo principal	2*
 Pasador de chaveta	2*
 Abrir el soporte de la ventana - RH	1
 Abrir el soporte de la ventana - LH	1
 Cerradura de la guillotina de la ventana	1

Accesorios de montaje	Cantidad
 Espuma del brazo lateral	2
 Espuma de la guillotina de la ventana	1
 Espuma del sellado de la ventana	1
 Espuma del sellado del soporte	1
 Espuma del brazo lateral adicional	2
 Paquete de herramientas extra*	1

* Herramientas extra proporcionadas en una bolsa separada.

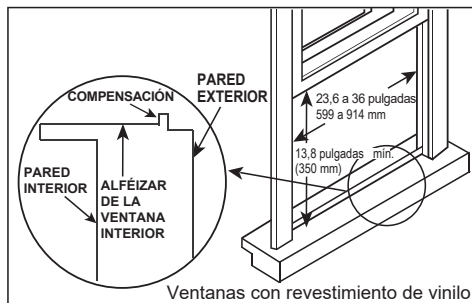
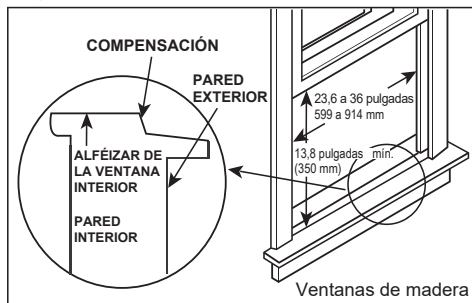
HERRAMIENTAS NECESARIAS
• Destornillador de estrella
• Nivel
• Destornillador plano
• Lápiz
• Regla o cintra métrica
• Tijeras o cuchillo
• Taladro y fresas de 1/8 pulgadas (si se necesitan agujeros pilotos)
• PPE adecuado

Instrucciones de montaje

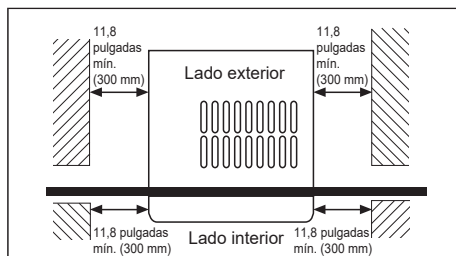
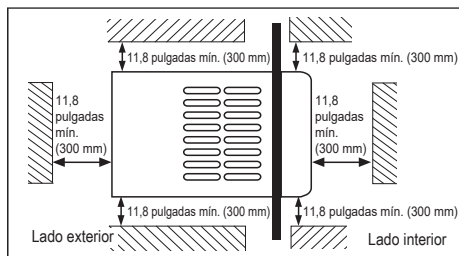
Comprobar el tamaño de abertura de la ventana:

El aire acondicionado está diseñado para poder instalarse en ventanas estándar de guillotina doble que se abren con una apertura de 23,6 a 36 pulgadas (599 mm a 914 mm)

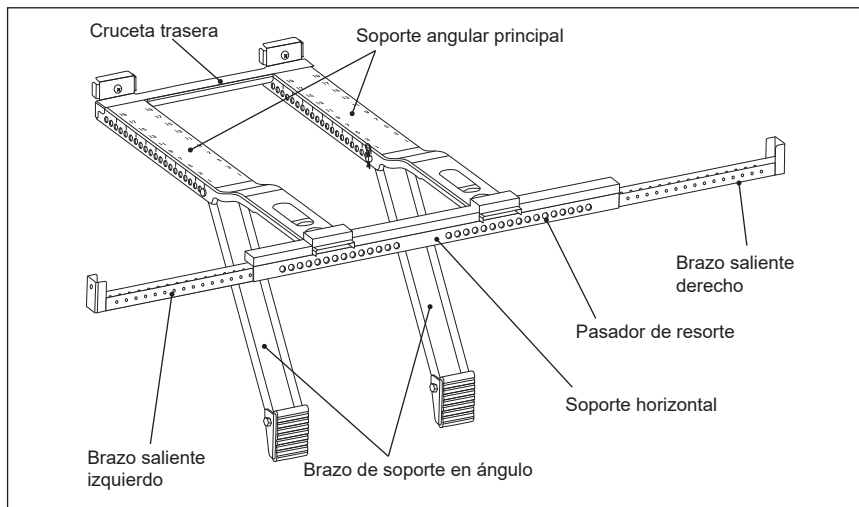
El marco de la ventana inferior debe abrirse lo suficiente para permitir una apertura vertical libre de 13,8 pulgadas (350 mm).



Debería haber un espacio de unas 11,8 pulgadas (300 mm) alrededor de la unidad.



Instrucción del soporte:

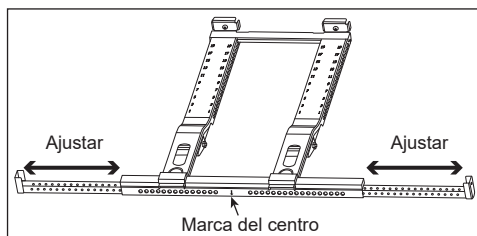


Instrucciones de montaje

Configurar el soporte:

1. Mida el ancho que tiene la ventana en el interior del alféizar, en la parte más ancha. Por anchos de ventana entre 22 y 26 pulgadas usar el brazo saliente derecho corto. Por anchos de ventana entre 26 y 36 pulgadas usar el brazo saliente derecho largo.

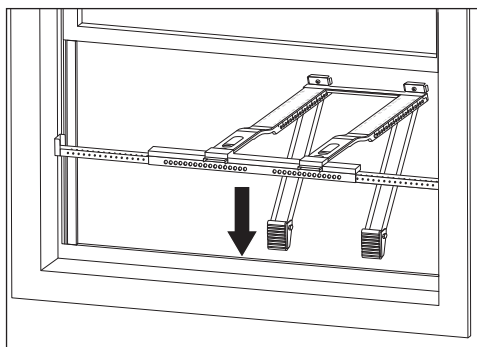
2. Instalar el brazo saliente derecho y ajustar los brazos salientes presionando el pasador de resorte para hacer la marca central a media ventana.



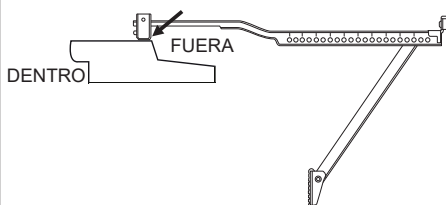
ATENCIÓN: el soporte será compensado a la izquierda cuando se centre.

Instalar el soporte:

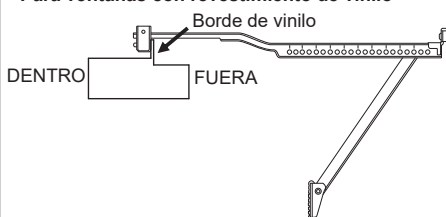
1. Coloque el soporte en la ventana tal y como se muestra a continuación.



Para ventanas de madera



Para ventanas con revestimiento de vinilo

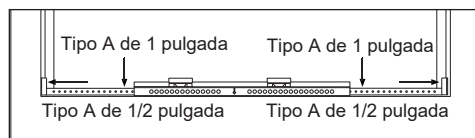


2. Comprobar si la marca del centro del soporte está en medio de la ventana. Realizar los ajustes que sean necesarios.

3. Poner el soporte tal y como se muestra a continuación:

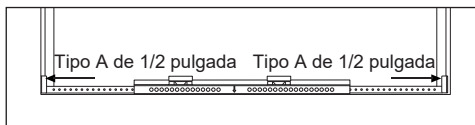
Para ventanas de madera

Fijar el soporte al alféizar de la ventana taladrando orificios pilotos de 1/8 pulgada e instalando los tornillos tipo A de 1/2 pulgada y 1 pulgada en los brazos salientes como se muestra a continuación.



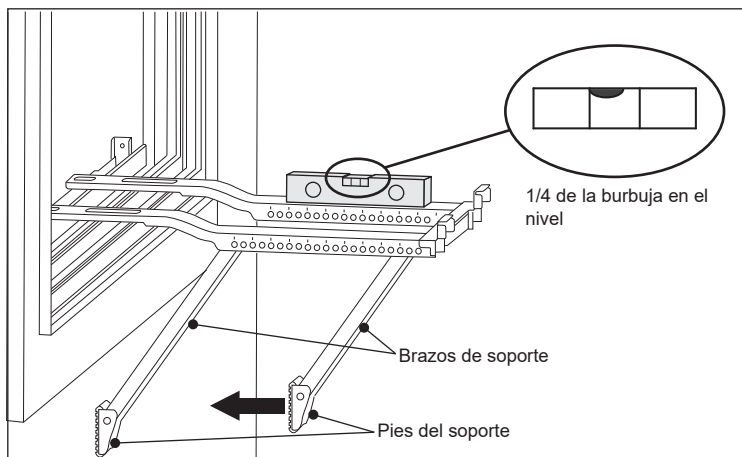
Para ventanas con revestimiento de vinilo

Fijar el soporte al alféizar de la ventana taladrando orificios pilotos de 1/8 pulgadas e instalando los tornillos tipo A de 1/2 pulgada en los brazos salientes como se muestra a continuación.

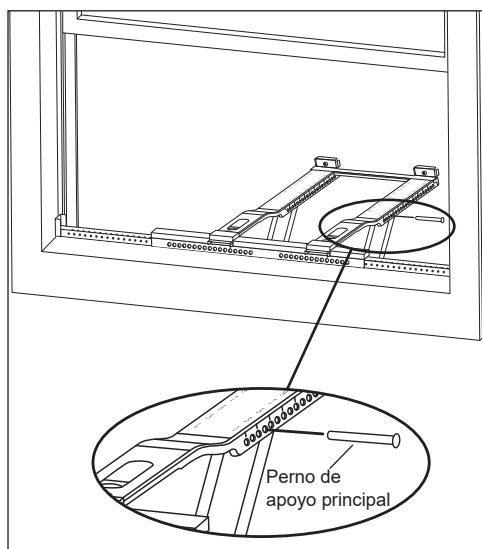


Instrucciones de montaje

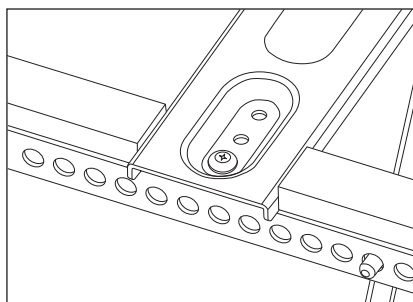
4. Mover los brazos salientes en ángulo hacia la pared exterior hasta que los pies toquen la pared. Coloque un nivel en el soporte y ajuste los brazos para que el soporte quede inclinado 1/4 de burbuja hacia abajo y hacia fuera.



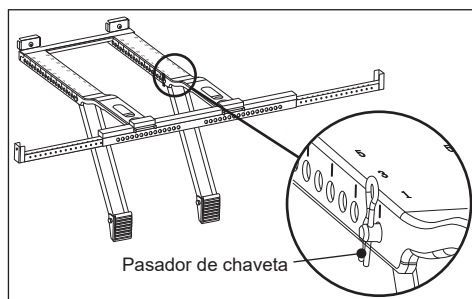
5. Introducir el perno de apoyo principal a través de los orificios del soporte principal y el brazo de soporte en ángulo.



Atención: Si es necesario realizar ajustes adicionales, use agujeros alternos donde el soporte principal se junta con el soporte horizontal.



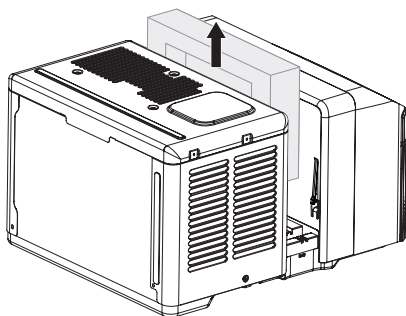
6. Comprobar el nivel de nuevo y asegurarse de que el soporte está bien asegurado. Después de realizar los ajustes necesarios introduzca los pasadores de chaveta.



Instrucciones de montaje

Instalación del aire acondicionado:

1. Quite la pieza de espuma como se muestra a continuación.

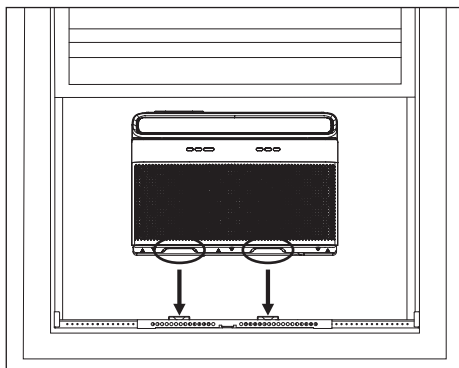


Nota: Los accesorios de montaje están unidos a la pieza de espuma. Quite la espuma para utilizarla más adelante.

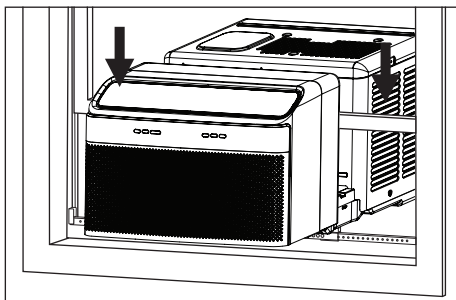
2. Configurar el aire acondicionado en la parte superior del soporte angular.

Asegurarse de que las ranuras en la parte inferior del aire acondicionado se alinean con las del soporte principal. Usando un nivel, comprobar que se inclina adecuadamente hacia fuera.

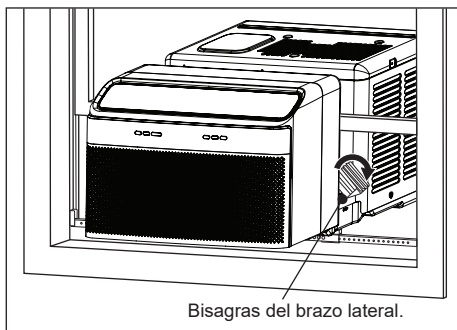
Atención: No deje la unidad desatendida durante la instalación.



3. Tire de la ventana hacia abajo para que quede bien alineada y apoyada. Mantenga la ventana parcialmente cerrada.

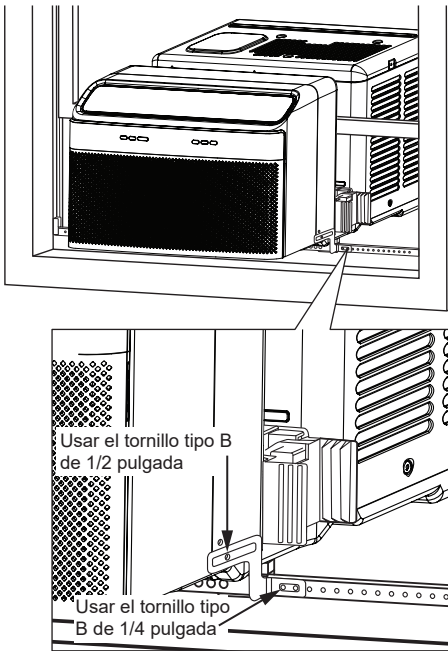


4. Doblar hacia abajo las dos bisagras de los brazos laterales.

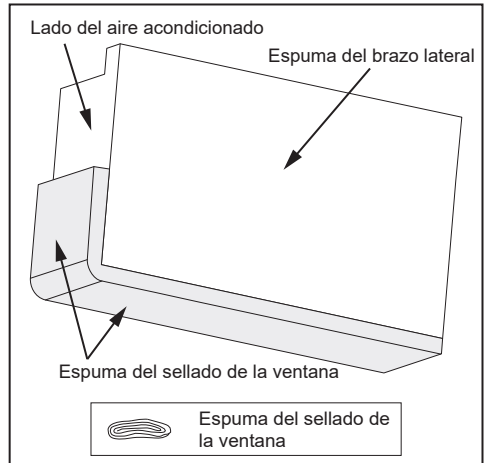


Instrucciones de montaje

5. Instalar los soportes de ventana abierta usando los tornillos que se proporcionan tal y como se muestra a continuación.



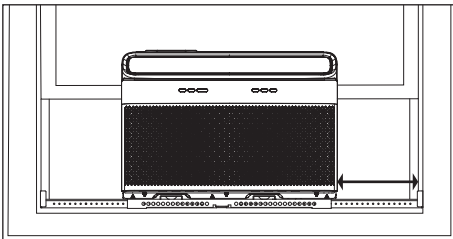
7. Cortar la espuma de sellado de la ventana al tamaño adecuado y ponerla a la espuma del brazo lateral tal y como se muestra a continuación. Atención: la espuma de sellado de la ventana se coloca al lado que se encuentra junto al aire acondicionado.



⚠ ATENCIÓN:

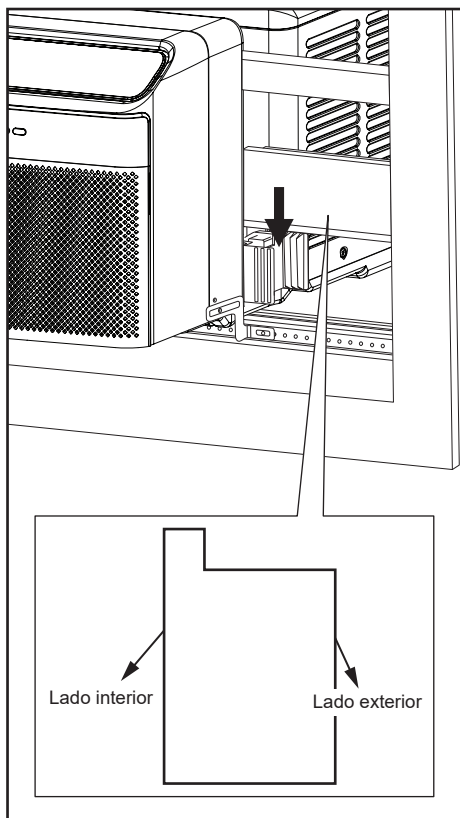
Si no instala los soportes de ventana abierta podría provocar lesiones o daños a la propiedad.

6. Medir la distancia entre la bisagra del brazo lateral y la parte más cercana del marco de la ventana en línea con el brazo lateral. Añadir 1/4 pulgadas a esta distancia y cortar la espuma del brazo lateral a la medida adecuada.



Instrucciones de montaje

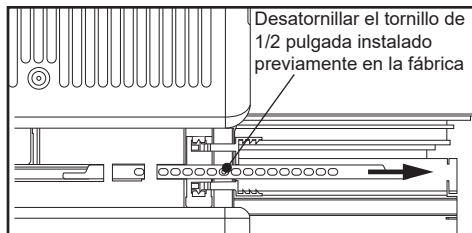
8. Introducir la espuma del brazo lateral en la bisagra del brazo lateral hasta que la parte superior delantera del brazo lateral quede nivelada con la parte superior de la bisagra.



9. Repetir los pasos de instalación de la espuma del brazo lateral en el otro lado de la unidad.

10. Desenrollar los tornillos de 1/2 pulgadas instalados previamente en la fábrica y luego sacar los soportes antivuelco al riel de la ventana.

Asegúrese de que dichos soportes en el lugar correspondiente atornille de nuevo el tornillo de 1/2 pulgada.



Atención: Hay que colocar el soporte antivuelco izquierdo invertido respecto al soporte antivuelco derecho.

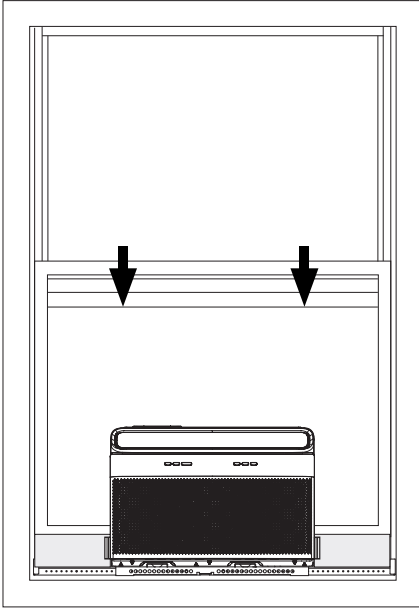
⚠ IMPORTANTE:

Hay que volver a utilizar el tornillo de 1/2 pulgada de fábrica para asegurar el soporte antivuelco. No usar este tornillo podría dañar el aire acondicionado.

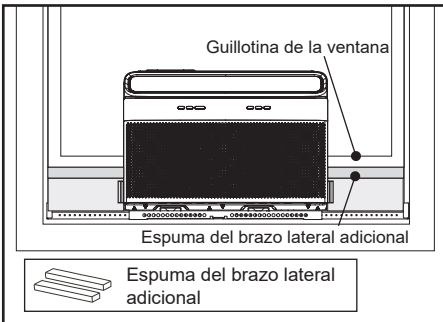
11. Repetir la instalación del soporte antivuelco al otro lado.

Instrucciones de montaje

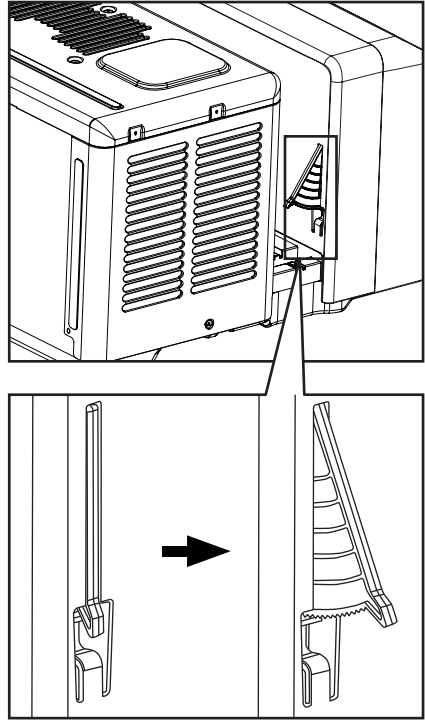
12. Instalar una tira de espuma para sellar las ventanas en la parte inferior de la guillotina de la ventana, esto ayuda a sellar los espacios pequeños entre la ventana y el aire acondicionado. Cerrar luego la ventana y mirar que no haya brechas. Llenar cualquier brecha que pudiera haber incluyendo la espuma según sea necesario.



Si es necesario, usar la espuma del brazo lateral adicional para sellar mejor el espacio entre la guillotina de la ventana y la unidad.



13. Extender las cerraduras de ventana integradas como se muestra a continuación.

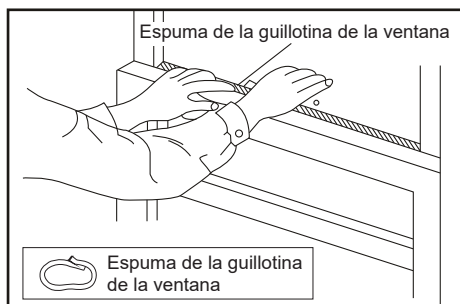


Atención: Para obtener una mayor seguridad, asegurar la guillotina inferior en su lugar con un seguro de guillotina en ángulo recto con tornillos tipo A de 1/2 pulgada como se muestra a continuación.

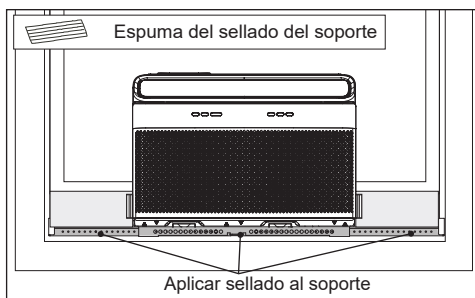


Instrucciones de montaje

14. Cortar la espuma de la guillotina de la ventana e introducirla en el espacio entre las guillotinas superior e inferior.



15. Aplicar las tiras de sellado en la parte inferior del soporte tal y como se muestra a continuación.



16. Comprobación final: Revisar la instalación y comprobar cualquier brecha o abertura que pudiera haber al aire exterior. Cubrir estas brechas con la espuma que se le ha proporcionado y asegúrese de que ninguna fuga de aire exterior pueda entrar.

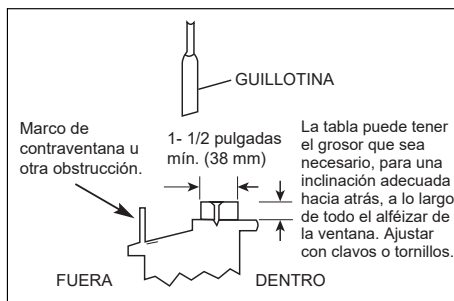
Si el aire acondicionado está bloqueado por una contraventana

Añadir madera tal y como se muestra, o quitar la contraventana antes de instalar el aire acondicionado.

Si tiene que dejar el marco de la contraventana, asegúrese de que las ranuras o los agujeros de drenaje no están demasiado o pintados por encima de modo que queden cerrados.

Deben poder drenar el agua de la lluvia acumulada o la condensación.

Debe colocar bien sujeto el soporte angular a la pieza de madera añadida usando los tornillos de tipo A de 1 pulgada que se proporciona. Consultar el paso de instalación de soporte de ventana abierta.



Instructions d'installation

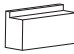





LIRE AVANT D'INSTALLER L'UNITÉ Installation pour fenêtre (8,000~12,000 BTU)

AVERTISSEMENTS D'INSTALLATION ET ATTENTION













- * L'unité est destinée à la fenêtre de montage.
 - * Lisez attentivement le manuel d'installation avant de commencer.
 - * Suivez chaque étape comme indiqué.
 - * Respectez tous les codes électriques locaux, fédéraux et nationaux à l'aide de personnel qualifié, licencié et autorisé uniquement.
 - * Prêtez attention aux avis de danger et de sécurité.
- Pour éviter le risque de blessures à la personne, de dommages à la propriété ou de dommages au produit dû au poids de cet appareil et aux bords tranchants qui peuvent être exposés :
- * Les climatiseurs couverts dans ce manuel posent un risque de poids excessif. Deux personnes ou plus sont nécessaires pour déplacer et installer l'unité. Portez des gants de protection à chaque fois que vous soulevez ou portez l'unité. ÉVITEZ les ailettes métalliques tranchantes sur les serpents avant et arrière. Pour empêcher les blessures ou les tensions, utilisez des techniques appropriées pour soulever et porter lors du déplacement de l'unité.
 - * Inspectez avec précaution l'emplacement d'installation du climatiseur. Assurez-vous qu'il supportera le poids de l'unité pendant une période prolongée.
 - * Manipulez le climatiseur avec précaution.
 - * Assurez-vous que le climatiseur ne tombe pas durant l'installation.

REMARQUE :

- CONSERVEZ LE CARTON et ces INSTRUCTIONS D'INSTALLATION pour future référence. Le carton est le meilleur moyen de stocker l'unité durant l'hiver, ou lorsqu'elle n'est pas utilisée.
- N'UTILISEZ QUE LES VIS SPÉCIFIÉES ICI.

Accessoires de fixation		Qté.
	Mousse pour les bras latéraux	2
	Mousse pour le châssis de fenêtre	1
	Mousse pour le calfeutrage de fenêtre	1
	Mousse pour le calfeutrage de la console	1
	Mousse pour les bras latéraux supplémentaires	2
	Pack matériel supplémentaire*	1

* Le matériel supplémentaire est fourni dans un sac séparé.

Pièces de montage	Qté.
 Vis de type B de 1/2 po	2*
 Vis de type B de 1/4 po	2*
 Vis de type A de 1/2 po	3*
 Vis de type A de 1 po	2*
 Console principale	1
 Longue tige en saillie droite (Pour les fenêtres de 26 à 36 po)	1
 Courte tige en saillie droite (Pour les fenêtres de 22 à 26 po)	1
 Goupille du support principal	2*
 Goupille fendue	2*
 Console de fenêtre ouverte – RH	1
 Console de fenêtre ouverte – LH	1
 Serrure du châssis de fenêtre	1

OUTILS NÉCESSAIRES

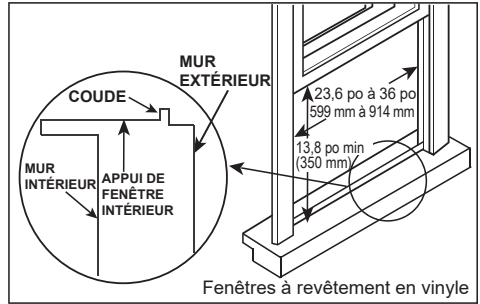
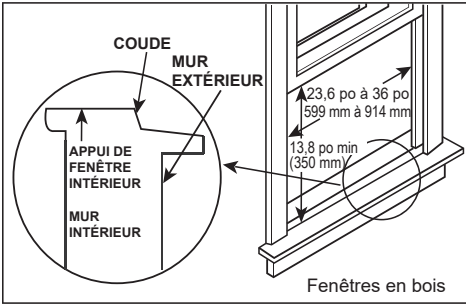
- Tournevis cruciforme
- Niveau à bulle
- Tournevis à tête plate
- Crayon
- Règle ou ruban à mesurer
- Ciseaux ou couteau
- Perceuse et mèche de 1/8 po (si des avant-trous sont nécessaires)
- EPI approprié

Instructions d'installation

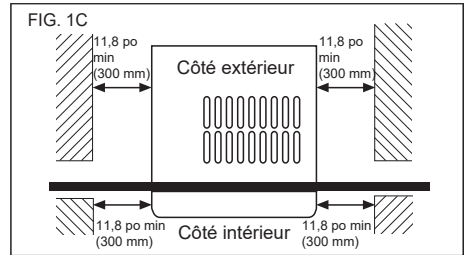
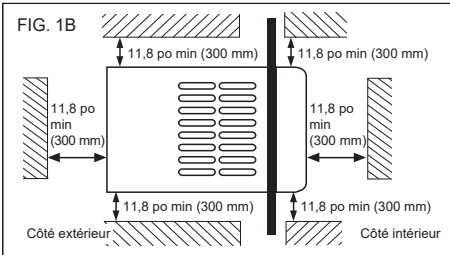
Vérifiez la taille de l'ouverture de la fenêtre :

Votre climatiseur est conçu pour être installé dans des fenêtres standard à guillotine double dont la largeur d'ouverture est comprise entre 23,6 et 36 pouces (599 et 914 mm)

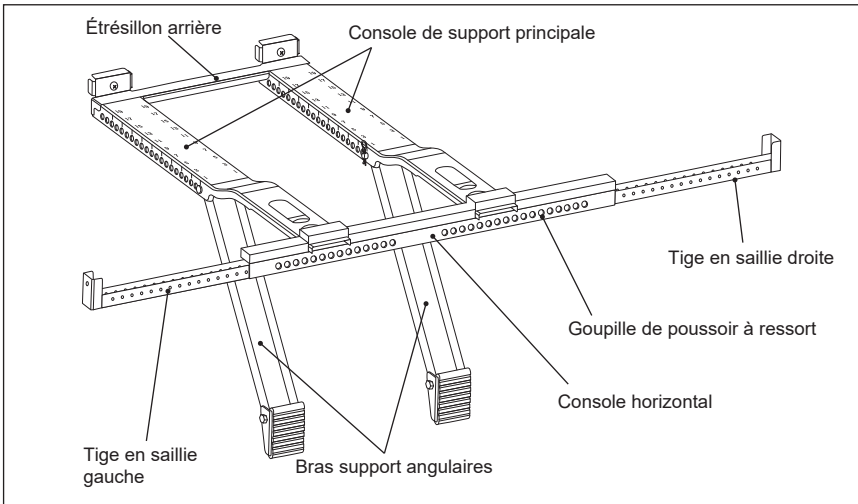
Le châssis inférieur doit s'ouvrir suffisamment pour permettre une ouverture verticale libre de 13,8 pouces (350 mm).



Il doit y avoir au moins 11,8 pouces (300 mm) d'espace autour du dispositif.



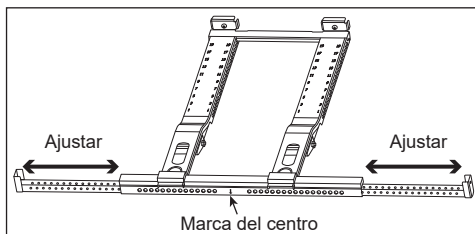
Instruction pour la console :



Instructions d'installation

Installer la console :

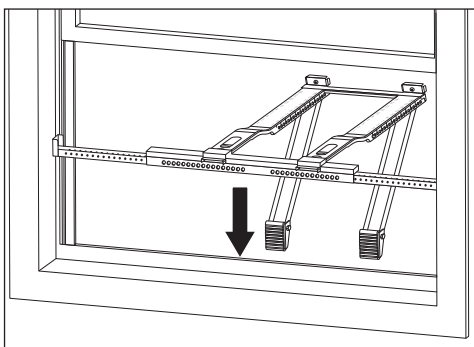
1. Mesurez la largeur de votre fenêtre à l'intérieur de l'appui de fenêtre, dans sa partie la plus large. Pour une largeur de fenêtre comprise entre 22 et 26 po, utilisez la courte tige en saillie droite. Pour une largeur de fenêtre comprise entre 26 et 36 po, utilisez la longue tige en saillie droite.
2. Installez la tige en saillie droite et ajustez les tiges en saillie en appuyant sur la goupille de poussoir à ressort pour faire le repère central au milieu de la fenêtre.



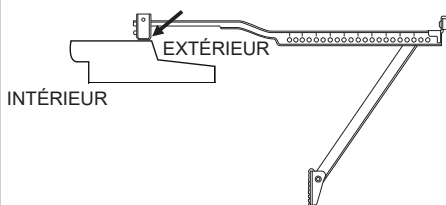
REMARQUE : la console sera décalée vers la gauche lorsqu'elle sera centrée.

Monter la console :

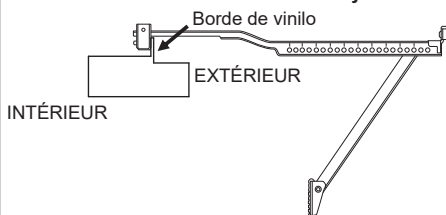
1. Placez la console dans la fenêtre comme indiqué ci-dessous.



Pour les fenêtres en bois



Pour les fenêtres à revêtement en vinyle

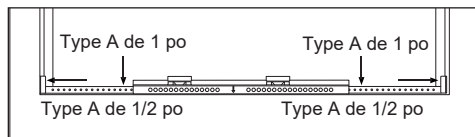


2. Vérifiez que le repère central de la console se trouve au milieu de la fenêtre. Faites des ajustements si nécessaire.

3. Fixez la console comme indiqué ci-dessous :

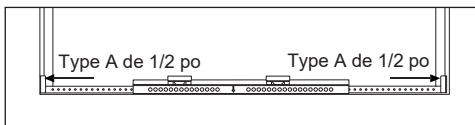
Pour les fenêtres en bois

Fixez la console à l'appui de la fenêtre en perçant des avant-trous de 1/8 po et en installant les vis de type A de 1/2 po et de 1 po sur les tiges en saillie, comme indiqué ci-dessous.



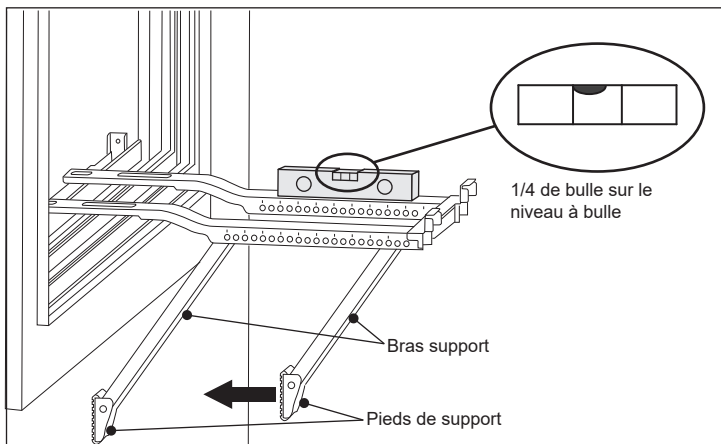
Pour les fenêtres à revêtement en vinyle

Fixez la console à l'appui de la fenêtre en perçant des avant-trous de 1/8 po et en installant les vis de type A de 1/2 po sur les tiges en saillie, comme indiqué ci-dessous.

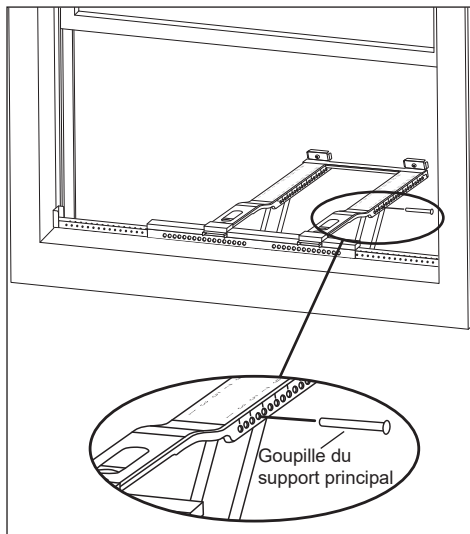


Instructions d'installation

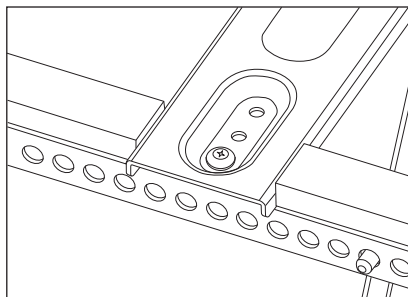
4. Déplacez les bras support angulaires vers le mur extérieur jusqu'à ce que les pieds touchent le mur. Placez un niveau à bulle sur la console et ajustez les bras support de manière à ce que la console soit inclinée de 1/4 de bulle vers le bas et vers l'extérieur.



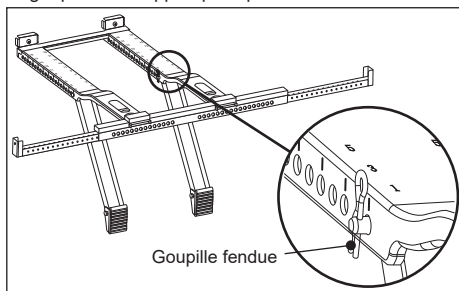
5. Insérez la goupille du support principal dans les trous du support principal et du bras support angulaire.



Remarque : Si un réglage supplémentaire est nécessaire, utilisez d'autres trous à l'endroit où les supports principaux sont fixés à la console horizontale.



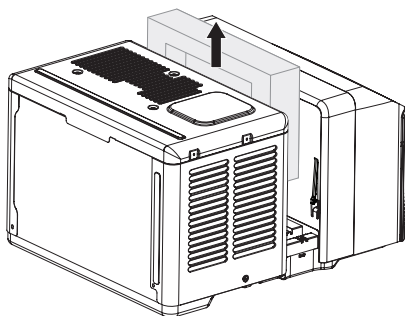
6. Vérifiez à nouveau le niveau à bulle et assurez-vous que la console est bien fixée. Après avoir effectué les réglages nécessaires, insérez les goupilles fendues dans les trous du support principal.



Instructions d'installation

Installer le climatiseur :

1. Retirez l'insert en mousse comme indiqué ci-dessous.

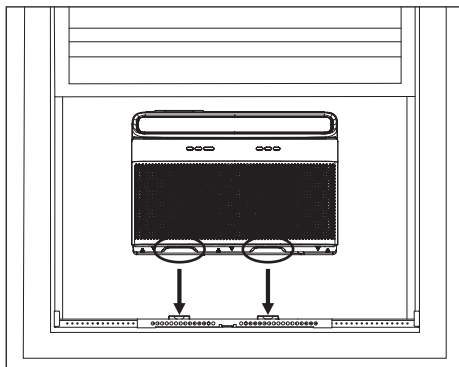


Remarque : Les accessoires de fixation sont fixés à l'insert en mousse. Retirez de la mousse pour l'utiliser ultérieurement.

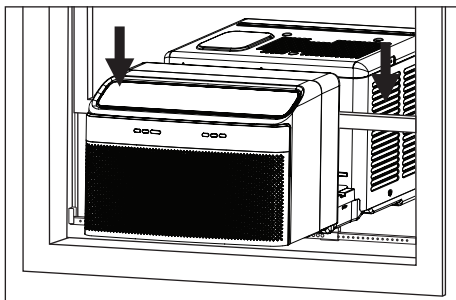
2. Placez le climatiseur sur le dessus du support. Assurez-vous que les rainures situées au bas du climatiseur sont alignées avec les supports principaux.

À l'aide d'un niveau à bulle, vérifiez l'inclinaison correcte vers l'extérieur.

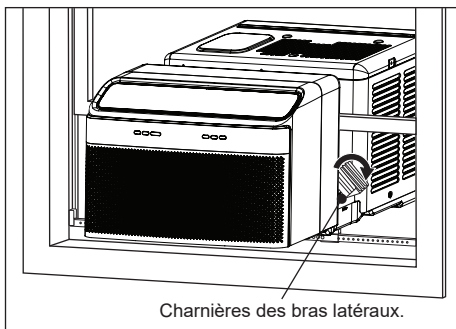
Remarque : Ne laissez pas le dispositif sans surveillance pendant l'installation.



3. Tirez la fenêtre vers le bas dans l'espace pour l'aligner et la soutenir. Gardez la fenêtre partiellement fermée.

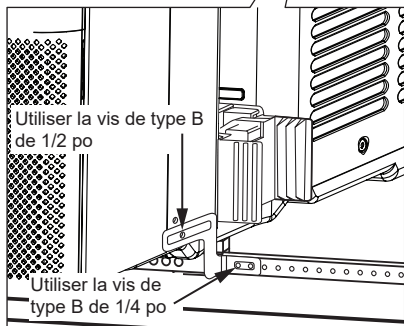
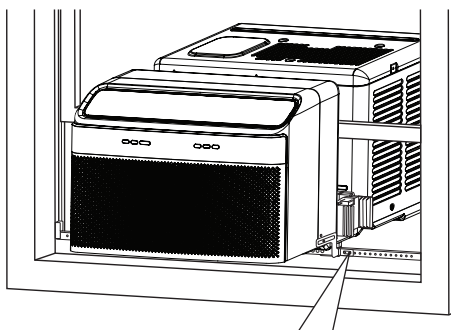


4. Rabattez les deux charnières des bras latéraux.



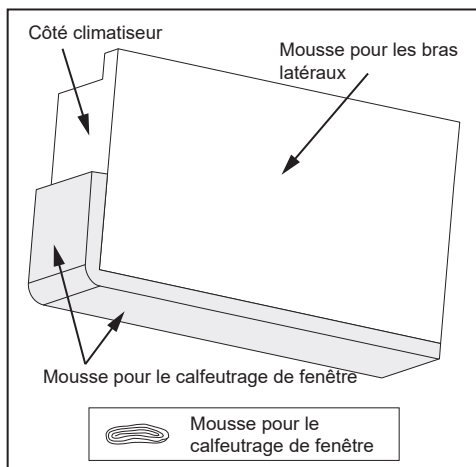
Instructions d'installation

5. Installez les consoles de la fenêtre ouverte à l'aide des vis fournies, comme indiqué.



7. Coupez la mousse pour le calfeutrage de fenêtre à la taille appropriée et appliquez-la sur la mousse du bras latéral comme indiqué.

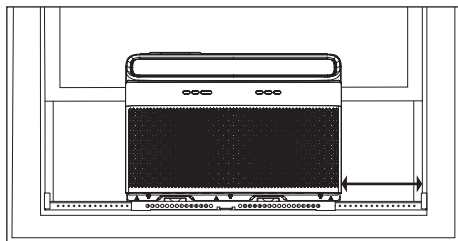
Remarque : la mousse pour le calfeutrage de fenêtre se fixe sur le côté à côté du climatiseur.



⚠ REMARQUE :

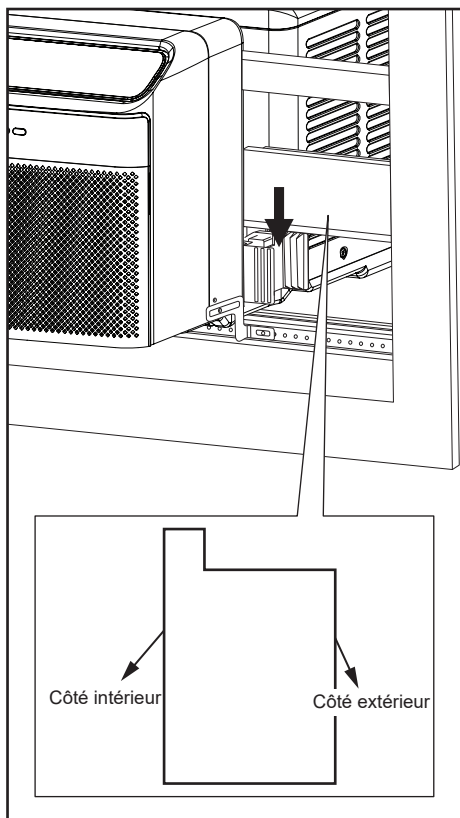
Si vous n'installez pas les consoles de la fenêtre ouverte, cela peut entraîner des blessures ou des dommages matériels.

6. Mesurez la distance entre la charnière du bras latéral et la partie la plus proche du dormant de la fenêtre dans l'axe du bras latéral. Ajoutez 1/4 po à cette distance et coupez la mousse des bras latéraux à la longueur voulue.



Instructions d'installation

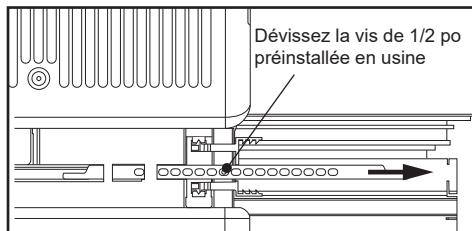
8. Insérez la mousse pour les bras latéraux dans la charnière du bras latéral jusqu'à ce que la partie supérieure avant du bras latéral soit au même niveau que la partie supérieure de la charnière.



9. Répétez les étapes d'installation de la mousse pour les bras latéraux de l'autre côté de l'unité.

10. Dévissez la vis de 1/2 po préinstallée en usine, puis faites glisser les consoles antibasculement vers le rail de la fenêtre.

Fixez les consoles en place en revissant la vis de 1/2 po.



Remarque : La console antibasculement gauche est placée à l'envers par rapport à la console antibasculement droite.

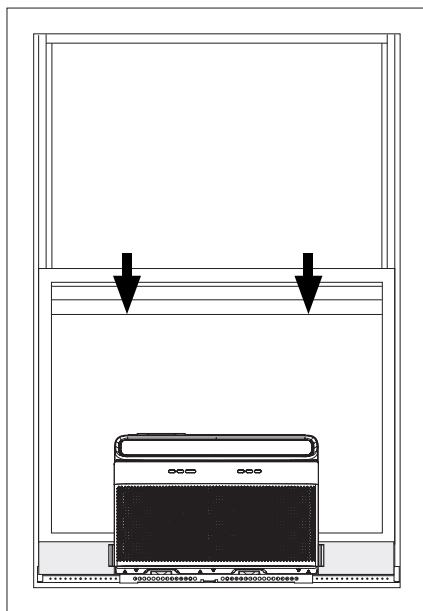
⚠ IMPORTANT :

La vis de 1/2 po installée en usine doit être réutilisée pour fixer la console antibasculement. Si vous n'utilisez pas cette vis, vous risquez d'endommager le climatiseur.

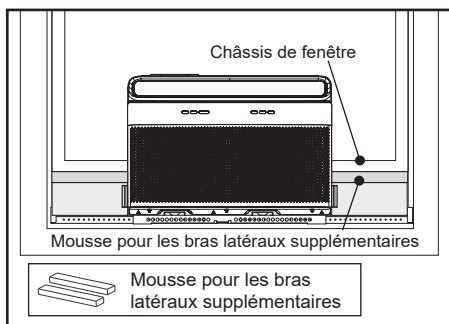
11. Répétez l'installation de la console antibasculement de l'autre côté.

Instructions d'installation

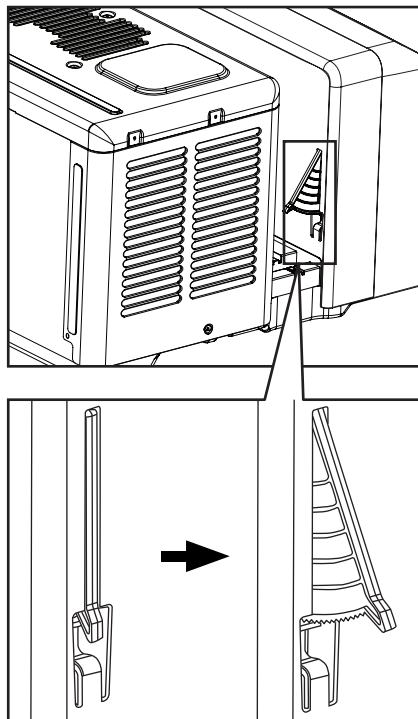
12. Installez une bande de mousse pour le calfeutrage de fenêtre au bas de votre châssis inférieur pour aider à sceller tout petit espace entre la fenêtre et le climatiseur. Fermez ensuite la fenêtre et vérifiez s'il y a des espaces. Remplissez les espaces vides avec la mousse incluse, si nécessaire.



Si nécessaire, collez la mousse pour les bras latéraux supplémentaires pour mieux sceller l'espace entre le châssis de la fenêtre et le dispositif.



13. Déployez les serrures de fenêtre intégrées comme indiqué ci-dessous.

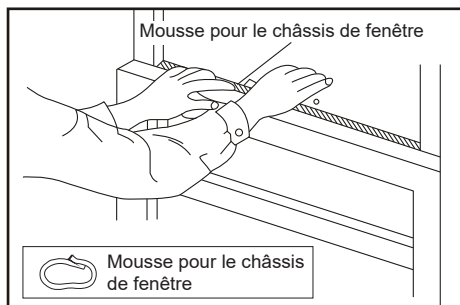


Remarque : Pour plus de sécurité, fixez le châssis inférieur en place à l'aide d'une serrure de châssis à angle droit avec des vis de type A de 1/2 po, comme illustré.

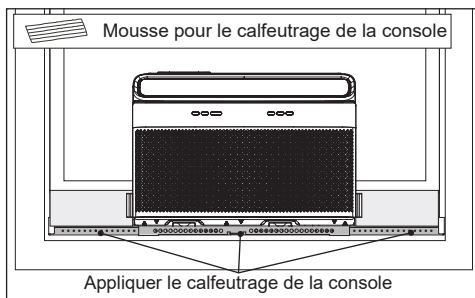


Instructions d'installation

14. Découpez la mousse pour le châssis de fenêtre et insérez-la dans l'espace entre les châssis supérieur et inférieur.



15. Appliquez les bandes de mousse pour le calfeutrage de la console de la console sur la partie inférieure de la console comme indiqué.



16. Contrôle final : Examinez le montage et assurez-vous qu'il n'y a pas d'espaces ou d'ouvertures vers l'air extérieur. Recouvrez ces espaces avec la mousse fournie en veillant à ce qu'aucune fuite d'air extérieur ne se produise à l'intérieur.

Si la climatisation est bloquée par une contre-fenêtre

Ajoutez du bois comme indiqué, ou enlevez la contre-fenêtre avant d'installer le climatiseur.

Si le dormant de la contre-fenêtre doit être conservé, assurez-vous que les orifices ou les fentes d'évacuation ne sont pas calfeutrés ou fermés par de la peinture.

L'eau de pluie ou le condensat accumulé(e) doit pouvoir être évacué(e).

Vous devez fixer le support à la pièce de bois ajoutée à l'aide des vis de type A de 1 po fournies. Reportez-vous à l'étape d'installation de la console de la fenêtre ouverte.

