

WARNING

To avoid electric shock, which can cause death or severe personal injury, do not connect your refrigerator to an electrical power source until you have completed Step 2 of these instructions.

NOTE

If you need to remove the doors to get your refrigerator into the house, please refer to Section 3: **DOOR REMOVAL**, or, for more detailed instructions, **Removing Doors** in the Use & Care Guide. These installation instructions are provided only as a possible customer option. Frigidaire recommends that you use a service or kitchen contracting professional to install your refrigerator.

IMPORTANT

If you are installing your refrigerator without connecting it to a water supply, make sure the ice maker's power switch is turned Off (see the Use & Care Guide for more details).

CAUTION

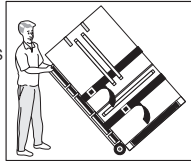
Shifting the refrigerator from side to side may damage flooring.

1 Preparing For Installation

Be sure to coordinate site preparation and installation with your kitchen contractor.

Include these minimum guidelines in your site preparation:

- Choose a place near a grounded electrical outlet.
- Do not use an extension cord or an adapter plug.
- Avoid direct sunlight and close proximity to a range, dishwasher or other heat source.
- Floor should be level and able to support a fully loaded refrigerator.
- The refrigerator's Ice Dispenser requires water supply access.
- Plan for easy access to counter tops when removing food.
- For complete access to drawers and freezer baskets, doors must be able to fully open.
- Load refrigerator from side of cabinet only.
- Do not run retaining straps over handles nor overtighten straps.
- Never use refrigerator handles to move the refrigerator.



NOTE

Please call 1-800-374-4432 if you need assistance with this installation.

CAUTION

Room temperatures below 55°F (13°C) or above 110°F (43°C) will impair cooling ability of your refrigerator's compressor.

Allow the following clearances for ease of installation, proper air circulation, and plumbing and electrical connections: Sides & Top: 3/8 inch / Rear: 1 inch

2 Connect Water Supply

Before Installing The Water Supply Line, You Will Need:

- Basic Tools: adjustable wrench, flat-blade screwdriver, and Phillips™ screwdriver.
- Access to a household cold water line with water pressure between 30 and 100 psi. A water supply line made of 1/4 inch (6 mm) OD, copper or braided, flexible stainless steel tubing. To determine the length of tubing needed, measure the distance from the ice maker inlet valve at the back of the refrigerator to your cold water pipe. Then add approximately 7 feet, so the refrigerator can be moved out for cleaning.
- A shutoff valve to connect the water supply line to your household water system. DO NOT use a self-piercing type shutoff valve.
- A compression nut and ferrule (sleeve) for connecting a copper water supply line to the ice maker inlet valve.

WARNING

To avoid electric shock, which can cause death or severe personal injury, disconnect the refrigerator from electrical power before connecting a water supply line to the refrigerator.

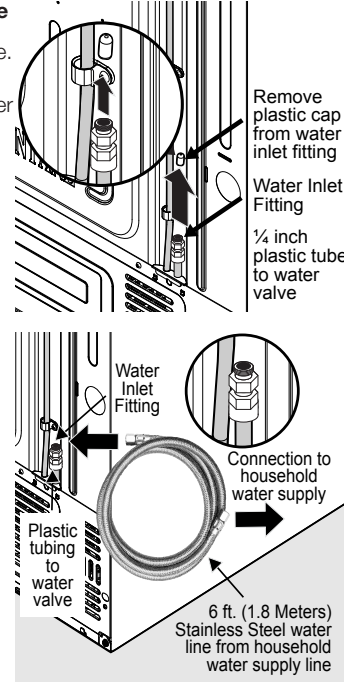
CAUTION

To Avoid Property Damage:

- Copper or Stainless Steel braided, flexible tubing is recommended for the water supply line. Water supply tubing made of 1/4 inch (6 mm) plastic is not recommended to be used. Plastic tubing greatly increases the potential for water leaks, and the manufacturer will not be responsible for any damage if plastic tubing is used for the supply line.
- DO NOT reuse compression fitting or use thread seal tape.
- DO NOT install water supply tubing in areas where temperatures fall below freezing.
- Chemicals from a malfunctioning softener can damage the ice maker. If the ice maker is connected to soft water, ensure that the softener is maintained and working properly.

To Connect Water Supply Line To Ice Maker Inlet Valve

1. Disconnect refrigerator from electrical power source.
2. Place end of water supply line into sink or bucket. Turn ON water supply and flush supply line until water is clear. Turn OFF water supply at shutoff valve.
3. Remove plastic cap from water inlet fitting and discard cap.
4. If using (recommended) stainless steel braided tubing - the nut and ferrule are already assembled on the tubing. Slide compression nut onto water inlet fitting and finger tighten.
5. Using two adjustable wrenches (one to hold the household water line nut and the other to hold the water inlet fitting nut), tighten a half turn with wrench. DO NOT over tighten.
6. Turn ON water supply at shutoff valve and tighten any connections that leak.
7. Reconnect refrigerator to electrical power source.
8. Ensure ice maker is turned ON.
9. Purge air from Ice & Water Dispenser System.



NOTE

Check with local building authority for recommendations on water lines and associated materials prior to installing refrigerator. Depending on local/state building codes, Frigidaire recommends for homes with existing valves its **Smart Choice**® water line kit 5304437642 with a 6 ft. (1.8 meters) Stainless Steel Water Line. Please refer to www.frigidaire.com for more information.

3 Door Removal

WARNING

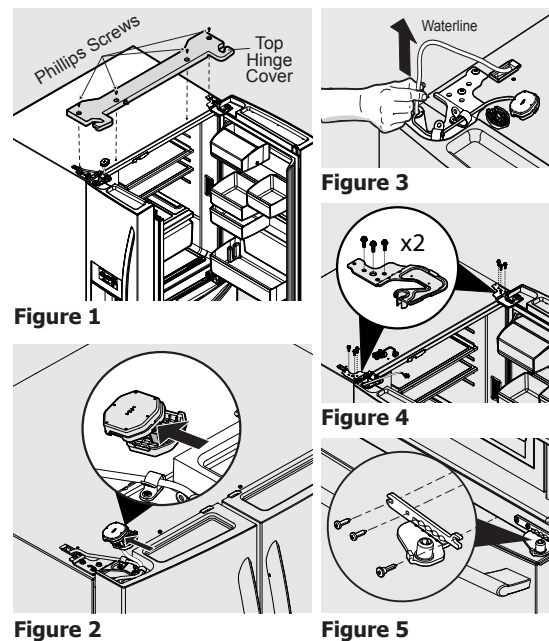
Turn off power to refrigerator, by unplugging the power cord from the wall outlet.

IMPORTANT

Open the refrigerator doors to a 90° angle before removing or installing the doors on the lower hinges.

Removing the Doors:

1. Remove screws from top hinge cover and lift up. See Figure 1.
2. Disconnect electrical harness running from door to hinge cover. See Figure 2.
3. Pull up on water line gently to remove from door. See Figure 3.
4. Remove three 8 mm bolts from both top hinges. See Figure 4. Lift doors up off lower hinges and carefully set aside.
5. To gain access to lower hinge, drawer will need to be extended. Unscrew the three lower hinge screws and slide the hinge inwards. See Figure 5.



NOTE

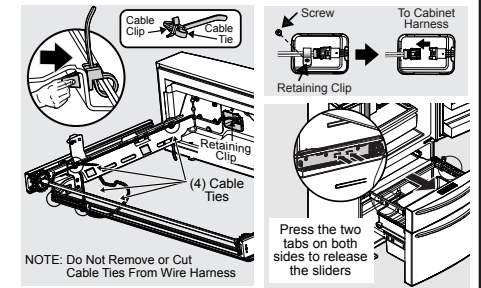
Approximately four feet of water tube will be pulled from the refrigerator door. Use care while pulling the water tube from the door to be sure that the tube does not kink.

To reinstall the doors:
See Use & Care guide for details.

4 Removing Custom-Flex™ Temp Drawer

1. Fully open drawer and remove basket.
2. Unsnap the four cable ties by pressing clip sides together and pushing through opening.
3. Remove screw and retaining clip and disconnect the harness.
4. Inside the cabinet, press the two tabs on both sides to release the sliders. Remove the drawer with brackets and sliders.

To reinstall the Custom-Flex™ temp drawer:
See Use & Care guide for details.



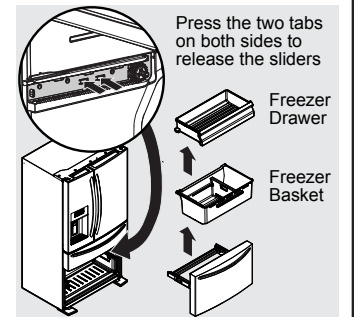
5 Removing Freezer Drawer

CAUTION

Drawer is heavy. Use caution when lifting.

1. Open drawer and fully extend.
2. Remove the freezer drawer.
3. Remove the freezer basket.
4. Inside the cabinet, press the two tabs on both sides to release the sliders.
5. Remove the drawer with brackets and sliders.

To reinstall the freezer drawer:
See Use & Care guide for details.



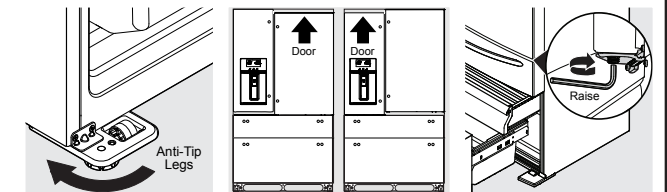
6 Level Refrigerator & Refrigerator Door Alignment

Final Positioning of Refrigerator:

- All 4 corners of cabinet must rest firmly on floor.
 - The front should be slightly elevated to ensure that doors close and seal properly.
 - Doors should align with each other and be level.
- Most of these conditions can be met by raising or lowering the adjustable front rollers.

To level the cabinet using the anti-tip legs:

1. Slightly open freezer drawer.
2. Lower anti-tip legs until they are both touching the floor. Use a pair of pliers to adjust.
To raise: turn leg clockwise.
To lower: turn leg counterclockwise.
3. Ensure both doors are bind-free with their seals touching the cabinet on all four sides and that cabinet is stable.



To make final door height adjustments:

1. Open Custom-Flex Temp drawer to make lower hinge visible.
2. Insert 6 mm Allen™ wrench into the shaft of the lower hinge.
To lower unit: turn adjustment screw clockwise.
To raise unit: turn adjustment screw counterclockwise.

7 Remove Internal Shipping Materials

Frigidaire uses packing foam and tape to secure the internal parts of your refrigerator for shipping. Once the refrigerator is in position, you can remove this material.

What's Next?

Congratulations! You are ready to begin enjoying your new Frigidaire refrigerator.

- For important safety instructions and to learn how to operate your refrigerator, please read the entire Use & Care Guide.
- You may want to start with the "Normal Operating Sights & Sounds" section of the Guide to learn what to expect during typical operation.
- Please register your product. You can register online at www.frigidaire.com or you can simply send in the Registration Card.

8 Installation Check List

Doors

- Handles are secure and tight
- Door seals completely to cabinet on all sides
- Fresh food doors are level

Leveling

- Refrigerator is level, side to side and tilted 1/4 inch (6 mm) front to back
- Cabinet is sitting solid on all corners

Electrical Power

- House power turned on
- Refrigerator plugged in

Ice Maker

- House water supply connected to refrigerator
- No water leaks present at all connections
- Ice Maker is turned ON.

Final Checks

- Shipping material removed
- Fresh Food and Freezer temperatures set



*Consulte la Guía de uso y cuidado para obtener más detalles.

⚠️ ADVERTENCIA

Para evitar choques eléctricos, los cuales pueden causar la muerte o lesiones graves, no conecte el refrigerador al suministro eléctrico hasta haber completado el paso 2 de estas instrucciones.

📌 NOTA

Si tiene que retirar las puertas para meter el frigorífico en la casa, consulte la sección 3: "Desinstalación de las puertas", o, para obtener instrucciones más detalladas, "Desinstalación de puertas" en la Guía de uso y cuidado. Estas instrucciones de instalación se ofrecen sólo como una opción adicional para el consumidor. Electrolux recomienda contratar a un técnico profesional de servicio o de instalación de cocinas para instalar el refrigerador.

➡️ IMPORTANTE

Si va a instalar el refrigerador sin conectarlo al suministro de agua, asegúrese de que el interruptor del fabricante de hielo esté apagado (consulte la Guía de uso y cuidado para obtener más detalles).

⚠️ PRECAUCIÓN

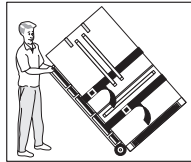
Si mueve el refrigerador de lado a lado, puede dañar el revestimiento del piso.

1 Preparación para la instalación

Asegúrese de coordinar la preparación del lugar de instalación y la instalación misma con su contratista.

Incluya estas pautas mínimas para la preparación del sitio de instalación:

- Elija un lugar que se encuentre próximo a un tomacorriente con conexión a tierra.
- No use un cable de extensión ni un adaptador.
- Evite la luz solar directa y la proximidad a una estufa, lavavajillas o cualquier otra fuente de calor.
- El piso debe estar nivelado y debe poder soportar la carga de un refrigerador lleno.
- El distribuidor de hielo del refrigerador requiere acceso al suministro de agua.
- Planifique un fácil acceso a los mostradores para cuando retire los alimentos del refrigerador.
- Para obtener acceso completo a los cajones del refrigerador y a las cestas del congelador, las puertas deben poder abrirse completamente.
- Levante el refrigerador por el costado solamente.
- No coloque los amarres de seguridad sobre las manijas y no los apriete demasiado.
- Nunca use las manijas del refrigerador para moverlo.



Deje los siguientes espacios libres para facilitar la instalación del refrigerador, la circulación adecuada del aire y las conexiones eléctricas y de plomería: Costados y parte superior: 3/8" / Parte trasera: 1"

2 Conecte el suministro de agua

Para instalar la tubería de suministro de agua se necesita lo siguiente:

- Herramientas llave ajustable, destornillador plano y destornillador Phillips^{MC}.
- Acceso a una tubería de agua fría de la vivienda con presión entre 30 y 100 psi.
- Una tubería de cobre o de acero inoxidable para suministro de agua de (1/4" / 6 mm) de diámetro externo. Para determinar la longitud necesaria de la tubería, mida la distancia desde la válvula de admisión del fabricante de hielo (en la parte trasera del refrigerador) hasta la tubería de agua fría. Luego agregue aproximadamente 7 pies de tubería para poder sacar el refrigerador para la limpieza.
- Una válvula de cierre para conectar la tubería de suministro de agua al sistema de tuberías de su vivienda. NO use una válvula de asiento autopercutor de cierre.
- Una tuerca de compresión y una guarnición (manguito) para conectar la tubería de cobre de suministro de agua a la válvula de admisión del fabricante de hielo.

⚠️ ADVERTENCIA

Para evitar choques eléctricos, los cuales pueden causar la muerte o lesiones graves, desconecte el refrigerador del suministro eléctrico antes de conectar una tubería de suministro de agua al refrigerador.

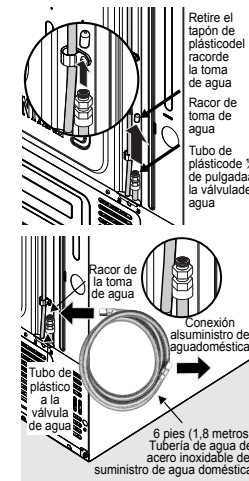
⚠️ PRECAUCIÓN

Para evitar daños a la propiedad:

- Se recomienda el uso de tuberías tejidas de cobre o de acero inoxidable para el suministro de agua. No se recomienda el uso de tuberías de suministro de agua de plástico de (1/4" / 6 mm). Las tuberías de plástico aumentan la posibilidad de escapes de agua, por lo que el fabricante no se hará responsable por ningún daño si las utiliza para el suministro.
- No vuelva a utilizar los accesorios de compresión ni utilice cinta para sellar roscas.
- NO instale la tubería de suministro de agua en áreas donde las temperaturas puedan llegar a estar por debajo de los 32°F (0°C).
- Las sustancias químicas provenientes de un suavizador de agua defectuoso pueden dañar el fabricante de hielo. Si el fabricante de hielo está conectado a un suavizador de agua, asegúrese de que se le dé mantenimiento y que funcione correctamente.

Para conectar la tubería de suministro de agua con la válvula de admisión del fabricante de hielo

1. Desconecte el frigorífico de la corriente eléctrica.
2. Coloque el extremo de la toma de agua en el fregadero o un caldero. Abra la entrada de agua y deságüe la tubería de entrada hasta que el agua salga limpia. Cierre la entrada de agua en la válvula de desconexión.
3. Quite el tapón de plástico del racor de la toma de agua y deséchelo.
4. Si utiliza tubo de acero inoxidable trenzado (recomendado), la tuerca y el manguito ya van montados en la tubería. Deslice la tuerca de compresión en el racor de la toma de agua y apriétela con los dedos.
5. Con dos llaves inglesas (una para retener la tuerca del tubo de agua doméstica y la otra para sujetar la tuerca del racor de la toma), apriete media vuelta. NO apriete excesivamente.
6. Abra la válvula de desconexión y apriete las conexiones que tengan pérdidas.
7. Vuelva a conectar el frigorífico a la corriente eléctrica.
8. Asegúrese de que el dispensador de hielo está encendido.
9. Purgue el aire del sistema dispensador de hielo y agua.



📌 NOTA

Consulte las normas de urbanismo locales sobre conducción de agua y materiales relacionados antes de instalar el frigorífico. Dependiendo de los códigos de construcción locales o estatales, Frigidaire recomienda para viviendas con válvulas ya instaladas el kit de tuberías **Smart Choice**® 5304437642 con una tubería de acero inoxidable para agua de 6 pies (1,8 metros). Encontrará más información en www.frigidaire.com.

3 Desinstalación de las puertas

Para desinstalar las puertas:

⚠️ ADVERTENCIA

Corte el suministro eléctrico del frigorífico desconectando el cable de alimentación del enchufe en la pared.

➡️ IMPORTANTE

Abra las puertas del frigorífico hasta un ángulo de 90° antes de retirarlas o de volver a colocarlas sobre las bisagras inferiores.

Para desinstalar las puertas:

1. Quite los tornillos de la cubierta de bisagra superior y levante hacia arriba. Figura 1.
2. Desconecte el mazo de cables eléctricos que va desde la puerta hasta la cubierta de la bisagra. Figura 2.
3. Tire con cuidado hacia arriba de la tubería de agua para separarla de la puerta. Figura 3.
4. Quite tres pernos de 8 mm de ambas bisagras superiores. Figura 4. Levante las puertas de las bisagras superiores y colóquelas a un lado con cuidado.
5. Para acceder a la bisagra inferior deberá sacar el cajón. Desatornille los tres tornillos de la bisagra inferior y deslice la bisagra hacia dentro. Figura 5.

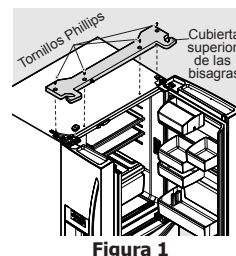


Figura 1

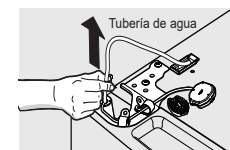


Figura 2

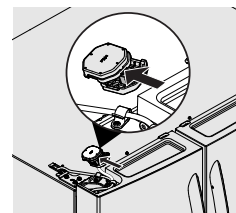


Figura 3

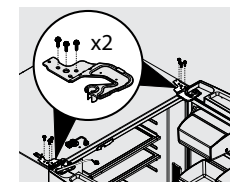


Figura 4

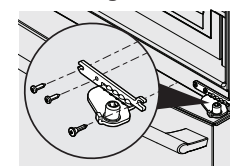


Figura 5

📌 NOTA

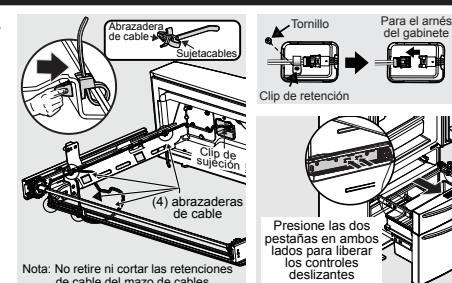
Deberán sacarse alrededor de cuatro pies de tubo de agua de la puerta de frigorífico. Tome precauciones al sacar el tubo de agua de la puerta para comprobar que no se se retuerza.

Para volver a colocar las puertas: Para más información, consulte la Guía de uso y mantenimiento.

4 Cómo sacar el cajón de temperatura Custom-Flex™

1. Abra completamente el cajón y saque el cesto del cajón.
2. Suelte las 4 presillas de cables apretando los laterales y haciéndolos pasar por la abertura.
3. Quite el tornillo y el clip de retención y desconecte el mazo de cables.
4. En el interior del armario, presione las pestañas a ambos lados para soltar las guías. Saque el cajón con los soportes y las guías.

Para volver a colocar el cajón de temperatura **Custom-Flex™**: Para más información, consulte la Guía de uso y mantenimiento.



Nota: No retire ni cortar las retenciones de cable del mazo de cables

5 Extracción de cajón congelador

⚠️ PRECAUCIÓN

El cajón es pesado. Tome precauciones al levantarlo

1. Abra el cajón completamente hacia fuera.
2. Saque el cajón del congelador.
3. Retire el cesto del congelador.
4. En el interior del armario, presione las pestañas a ambos lados para soltar las varillas.
5. Saque el cajón con soportes y varillas.

Para volver a colocar el cajón del congelador: Para más información, consulte la Guía de uso y mantenimiento.



6 Nivelación del mueble y alineamiento de la puerta del frigorífico

Colocación final del frigorífico:

- Las cuatro esquinas del mueble deben estar firmemente asentadas sobre el suelo.
- El frontal deberá estar ligeramente elevado para que las puertas queden perfectamente cerradas.
- Las puertas deben alinearse entre sí y estar niveladas.

La mayoría de estos requisitos se pueden cumplir subiéndolo o bajando las patas antivuelco ajustables.

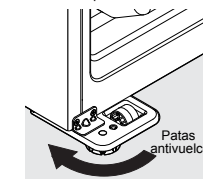
Para nivelar el mueble usando las patas antivuelco delanteras:

1. Abra ligeramente el cajón del congelador.
2. Baje las patas antivuelco hasta que ambas toquen el suelo. Utilice unos alicates para ajustarlas.

Para levantar el aparato: gire la pata en el sentido de las agujas del reloj.

Para bajar el aparato: gire la pata en sentido contrario a las agujas del reloj.

3. Asegúrese de que ninguna de las puertas tenga picos y sus



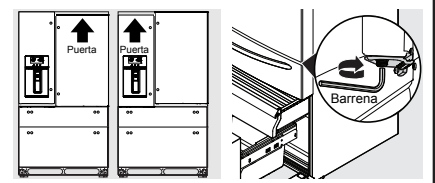
sellos toquen el mueble en los cuatro lados y de que el mueble esté estable.

Para realizar ajustes finales de la altura de la puerta:

1. Abra el cajón Custom-Flex Temp de modo que quede visible la bisagra inferior.
2. Inserte una llave Allen de 6 mm en el eje de la bisagra inferior.

Para bajar el aparato: gire los tornillos de ajuste en el sentido de las agujas del reloj.

Para levantar el aparato: gire los tornillos de ajuste en el sentido contrario a las agujas del reloj.



7 Remove material de empaque

Frigidaire utiliza cinta y espuma de embalaje para asegurar las piezas internas de su refrigerador para el envío. Una vez que el refrigerador se encuentre en su posición, puede retirar este material.

¿Cuál es el próximo paso?

¡Felicitaciones! Ya está listo para disfrutar de su nuevo refrigerador Frigidaire.

- Para obtener instrucciones importantes de seguridad y aprender a usar el refrigerador, lea la Guía de uso y cuidado en su totalidad.
- Puede comenzar con la sección "Sonidos y señales normales de funcionamiento" de la guía para aprender sobre el funcionamiento normal del electrodoméstico.
- Registre el producto. Puede registrar su producto por Internet en www.frigidaire.com o enviando la tarjeta de registro.

8 Lista de verificación de la instalación

Puertas

- Las manijas están firmemente instaladas
- La puerta se cierra bien contra el refrigerador en todos los lados
- Las puertas del refrigerador están niveladas

Suministro eléctrico

- El suministro eléctrico del hogar está activado
- El refrigerador está enchufado

Fabricador de hielo

- El suministro de agua está conectado al refrigerador
- No hay goteos en ninguna de las conexiones
- El fabricante de hielo está ENCENDIDO

Nivelación

- El refrigerador está nivelado de un lado a otro e inclinado 1/4 del frente hacia atrás
- El refrigerador descansa firmemente sobre sus cuatro esquinas

Inspección final

- Material de empaque removido
- Temperaturas del refrigerador y congelador programadas

⚠ AVERTISSEMENT

Pour éviter des chocs électriques susceptibles de causer de graves blessures ou la mort, ne branchez pas votre réfrigérateur à une source d'alimentation en électricité avant d'avoir terminé l'étape 2 de ces instructions.

📌 REMARQUE

Si vous devez retirer les portes pour entrer votre réfrigérateur dans la maison, veuillez vous référer à la Section 3 : Retrait de portes, ou pour des instructions plus détaillées, Retirer les portes dans le guide Utilisation et entretien. Ces instructions d'installation ne sont fournies que pour vous donner la possibilité d'installer l'appareil. Toutefois, Frigidaire recommande de faire appel à un technicien qualifié pour installer votre réfrigérateur.

➡ IMPORTANT

Si vous installez votre réfrigérateur sans le raccorder à une conduite d'alimentation en eau, assurez-vous que l'interrupteur de la machine à glaçons est en position d'arrêt (reportez-vous au Guide d'utilisation et d'entretien pour plus de détails).

⚠ ATTENTION

Le déplacement latéral du réfrigérateur peut endommager le revêtement de sol.

1 Avant l'installation

Assurez-vous auprès de votre entrepreneur que votre cuisine possède l'emplacement nécessaire à l'installation de votre appareil.

Tenez compte des éléments suivants dans la préparation de l'emplacement d'installation :

- Placez l'appareil près d'une prise électrique mise à la terre.
- N'utilisez pas de rallonge électrique ni de fiche d'adaptation.
- Évitez d'exposer le réfrigérateur aux rayons directs du soleil et ne l'installez pas près d'une cuisinière, d'un lave-vaisselle ou de toute autre source de chaleur.
- Le plancher doit être de niveau et doit pouvoir supporter un réfrigérateur rempli à pleine capacité.
- Le d'eau de glaçons du réfrigérateur nécessite un raccordement à l'alimentation en eau.
- Prévoyez un accès facile aux comptoirs pour y déposer les aliments provenant du réfrigérateur.
- Pour accéder sans difficulté aux bacs de rangement et aux paniers de congélateur, les portes doivent pouvoir être ouvertes complètement.
- Installez le réfrigérateur sur le chariot seulement du côté e ses parois latérales.
- Ne faites pas passer de courroie de retenue pardessus les poignées et ne les serrez pas trop.
- Ne déplacez jamais le réfrigérateur par ses poignées.

Prévoyez les dégagements suivants pour faciliter l'installation, assurer une circulation d'air appropriée et raccorder la plomberie et les branchements électriques : Côtés et dessus : 9,4 mm (3/8 po) Arrière : 2,5 cm (1 po).

2 Raccordement de l'alimentation en eau

Avant d'installer l'alimentation en eau, vous aurez besoin :

- Des outils de base suivants : Une clé à molette, un tournevis à pointe plate et un tournevis Phillips^{MC}.
- Un accès à la canalisation d'eau froide domestique d'une pression située entre 30 et 100 lb/po².
- Une conduite d'alimentation en eau en cuivre ou en acier inoxydable, d'un diamètre extérieur de 6 mm (1/4 po). Pour déterminer la longueur de la conduite en cuivre nécessaire, vous devez mesurer la distance entre le robinet d'arrivée d'eau de la machine à glaçons derrière le réfrigérateur et la conduite d'eau froide. Puis, ajoutez approximativement 2,1 mètres (7 pieds) afin de pouvoir déplacer le réfrigérateur au moment du nettoyage.
- Un robinet d'arrêt qui raccorde la conduite d'alimentation en eau à votre système de distribution d'eau domestique. N'UTILISEZ PAS de robinets d'arrêt de type auto-perceur.
- Un écrou à compression et une bague (un raccord) pour raccorder la conduite d'alimentation en eau en cuivre au robinet d'arrivée d'eau de la machine à glaçons.

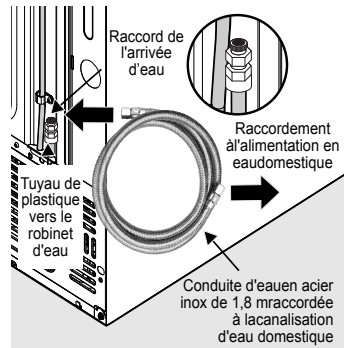
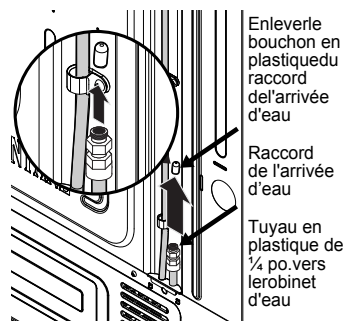
⚠ ATTENTION

Pour éviter des dommages matériels :

- Il est recommandé d'utiliser une conduite en cuivre ou tressée en acier inoxydable pour l'alimentation en eau. L'utilisation d'un tube en plastique de 6,4 mm (1/4 po) n'est pas recommandée. Un tube en plastique augmente grandement les risques de fuite d'eau et le fabricant n'est pas responsable des dommages causés par l'utilisation d'un tube en plastique pour l'alimentation en eau.
- Ne pas réutiliser la bague de compression ou du ruban d'étanchéité pour joints filetés.
- N'INSTALLEZ PAS un tuyau d'alimentation en eau en plastique dans les régions où les températures descendent sous le point de congélation.
- Les produits chimiques provenant d'un adoucisseur qui fonctionne mal peuvent endommager la machine à glaçons. Si la machine à glaçons est raccordée à un adoucisseur, assurez-vous que ce dernier est entretenu adéquatement et qu'il fonctionne correctement.

Raccordement de l'alimentation en eau à l'arrivée du robinet d'eau de la machine à glaçons :

- Débranchez le réfrigérateur de sa source d'électricité.
- Placez l'extrémité de la conduite d'eau dans un sceau ou un évier. OUVREZ l'alimentation en eau et rincez la conduite jusqu'à ce que l'eau soit claire. FERMEZ la valve d'alimentation en eau.
- Retirez le capuchon en plastique du raccord de l'entrée d'eau et jetez-le.
- Si vous utilisez (tel que recommandé) des tubes en acier inoxydable tressé, l'écrou et la bague sont déjà montés sur la tubulure. Faites glisser l'écrou de compression sur le raccord de l'entrée d'eau et serrez-le à la main.
- À l'aide de deux clés réglables (une pour immobiliser l'écrou de l'alimentation en eau de la maison et l'autre pour l'écrou du raccord de l'entrée d'eau), serrez d'un demi-tour avec une clé. NE SERREZ PAS TROP.
- OUVREZ la valve d'alimentation en eau et serrez tout raccord présentant une fuite.
- Rebranchez le réfrigérateur à sa source de courant.
- Assurez-vous que la machine à glaçons est en fonction.
- Éliminez l'air du système de distribution de glaçons et d'eau.



📌 REMARQUE

Vérifiez auprès des autorités locales pour des conseils sur les conduites d'eau et autres matériaux à utiliser pour l'alimentation en eau avant d'installer le réfrigérateur. Selon les codes du bâtiment de votre région, pour les domiciles ayant des valves existantes Frigidaire conseille sa trousse de canalisation d'eau Smart Choice® 5304437642 avec tuyau d'eau en acier inoxydable de 1,8 mètres. Consulter www.frigidaire.com pour plus d'informations.

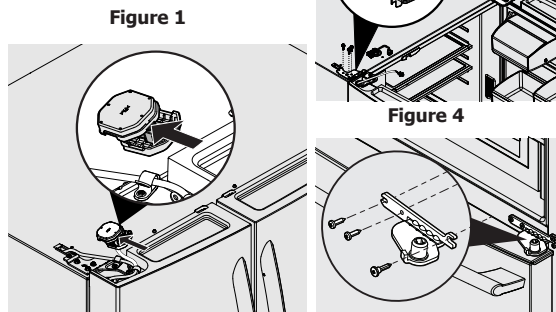
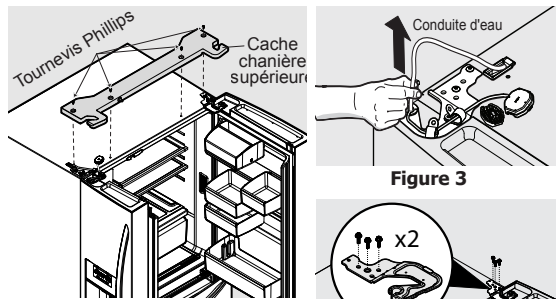
3 Retrait de portes

⚠ AVERTISSEMENT

Pour mettre votre réfrigérateur hors tension, vous devez débrancher le cordon d'alimentation de la prise murale.

Retrait des portes :

- Otez les vis de la charnière supérieure et soulevez celle-ci. Figure 1.
- Débranchez le faisceau électrique reliant la porte au couvercle de la charnière. Figure 2.
- Tirez doucement sur la conduite d'eau pour la retirer de la porte. Figure 3.
- Enlevez trois boulons de 8 mm des deux charnières supérieures. Figure 4. Soulevez les portes pour les dégager des charnières inférieures et mettez-les de côté.
- Il faut tirer sur le tiroir pour exposer la charnière inférieure. Dévissez les trois vis de la charnière inférieure et faites glisser la charnière vers l'intérieur. Figure 5.



📌 REMARQUE

Il faudra tirer environ 1,2 m (4 pi) de tuyau d'eau de la porte du réfrigérateur. Faites attention de ne pas plier ou pincer le tuyau d'eau de la porte en le tirant.

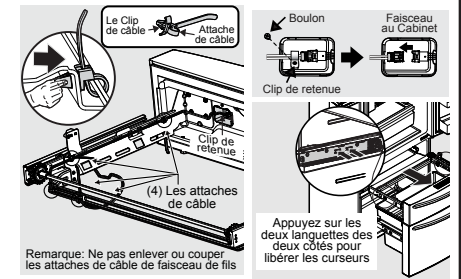
Pour réinstaller les portes : Consultez le Guide d'utilisation et d'entretien pour plus de détails.

NE RETIREZ PAS cette étiquette avant que le réfrigérateur n'ait été mis au niveau. Veuillez suivre toutes les instructions pour mettre votre réfrigérateur au niveau.

4 Retrait du tiroir à température distincte Custom-Flex^{MC}

- Ouvrir complètement le tiroir. Retirer le panier du tiroir.
- Détacher les 4 colliers de serrage en pinçant les côtés de la clip pour la pousser dans l'orifice.
- Enlever la vis et la clip de retenue et déconnecter le faisceau.
- À l'intérieur de l'armoire, appuyez sur les deux onglets de chaque côté pour libérer les glissières. Retirez le tiroir avec ses montants et glissières.

Pour réinstaller le tiroir à température distincte Custom-FlexTM : Consultez le Guide d'utilisation et d'entretien pour plus de détails.



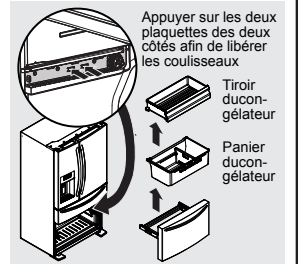
5 Retrait du tiroir congélateur

⚠ ATTENTION

Le tiroir est lourd. Soyez prudent en le soulevant.

- Ouvrir le tiroir à sa pleine grandeur.
- Retirer le tiroir du congélateur.
- Retirer le panier du congélateur.
- À l'intérieur de l'armoire, appuyez sur les deux onglets pour libérer les glissières.
- Retirer le tiroir avec ses montants et glissières.

Pour réinstaller le tiroir du congélateur : Consultez le Guide d'utilisation et d'entretien pour plus de détails.



6 Mise à niveau du cabinet et du réfrigérateur - Alignement des portes

Positionnement final du réfrigérateur :

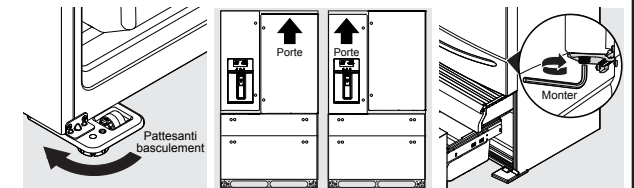
- Les quatre coins de l'appareil doivent être posés fermement sur le plancher.
 - Le devant doit être légèrement surélevé pour assurer que les portes ferment hermétiquement.
 - Les portes doivent être alignées et de niveau.
- La plupart de ces conditions peuvent être respectées en relevant ou abaissant la hauteur des pattes ajustables à l'avant de l'appareil.
- Pour niveler le cabinet à l'aide des pattes anti basculement :**

- Entrouvrir le tiroir du congélateur.
- Abaissier les pattes anti basculement jusqu'à ce qu'elles touchent toutes eux le sol. Utiliser des pinces pour faire les ajustements.
- S'assurer que les deux portes

s'ouvrent à leur pleine grandeur et que leurs joints d'étanchéité sont en contact avec les quatre côtés de l'armoire et que l'appareil est stable.

Pour effectuer les réglages finaux :

- Ouvrir le tiroir Custom-Flex Temp pour exposer la charnière inférieure.
 - Introduire une clé Allen de 6 mm dans l'arbre de la charnière inférieure.
- Pour abaisser l'appareil :** tourner la vis de réglage dans le sens horaire.
- Pour relever l'appareil :** tourner la vis de réglage dans le sens anti horaire.



7 Retrait du matériel d'expédition intérieur

Frigidaire utilise de la mousse et du ruban d'emballage pour protéger les pièces internes de votre réfrigérateur durant l'expédition. Une fois le réfrigérateur installé, vous pouvez les retirer.

Et maintenant?

Félicitations! Vous êtes maintenant prêt à utiliser votre nouveau réfrigérateur Frigidaire.

- Pour prendre connaissance des instructions de sécurité importantes et apprendre comment utiliser votre réfrigérateur, veuillez lire le Guide d'utilisation en entier.
- Vous pouvez commencer par la section « Bruits & éléments visuels d'un fonctionnement normal » du Guide pour en apprendre davantage sur le fonctionnement habituel de l'appareil.
- Veuillez enregistrer votre produit. Vous pouvez enregistrer votre appareil en ligne sur le site www.frigidaire.com ou simplement nous poster la carte d'enregistrement du produit.

8 ☑ Liste de contrôle d'installation

Portes

- Les poignées sont solidement installées
- La porte adhère fermement à tous les côtés de l'armoire
- Les portes pour aliments frais sont de niveau

Mise à niveau

- Le réfrigérateur est de niveau, de part et d'autre et incliné de 1/4 pouce (6 mm) de l'avant vers l'arrière
- L'armoire est bien assise au niveau de tous les coins

Alimentation électrique

- Alimentation secteur en marche
- Réfrigérateur branché

Machine à glaçons

- Alimentation en eau potable raccordée au réfrigérateur
- Il n'y a aucune fuite au niveau des raccords
- La machine à glaçons est en marche (ON).

Vérifications finales

- Le matériel d'emballage est retiré
- La température du congélateur et du réfrigérateur est réglée