

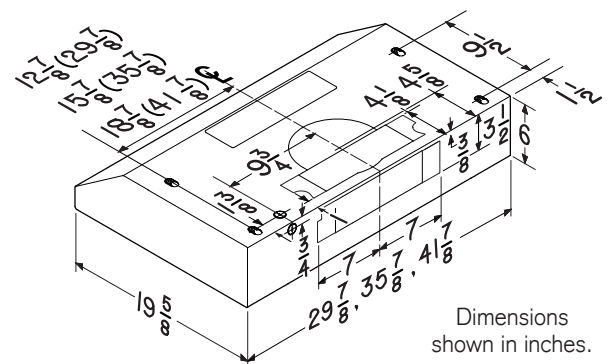
The clean, contemporary shape of Glacier complements any kitchen design. Impressive LED lighting and superior smoke and odor removal are a mere introduction to everything this hood has to offer. The LED modules included with this hood are the latest in LED cooktop illumination technology specially designed to operate in the elevated temperatures of cooking - offering bright lighting and lasting up to 25 times as long as a standard bulb and greater reliability than typical replacement LED bulbs.

| SIZE | WHITE | BLACK | STAINLESS | GREASE FILTERS (replacement) | NON-DUCTED FILTERS |
|---------|-----------|------------|-----------|------------------------------|--------------------|
| 30 in. | BCDJ130WH | BCDJ130BL† | BCDJ130SS | HPFA3B30 (Type C4) | HPF30 (Type Xc) |
| 36 in.† | --- | --- | BCDJ136SS | HPFA3B36 (Type D4) | HPF36 (Type Xd) |
| 42 in.† | --- | --- | BCDJ142SS | HPFA3B42 (Type E4) | HPF42 (Type Xe) |

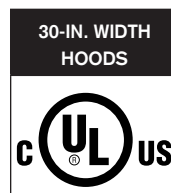
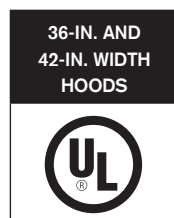
† Not available in Canada.

| FEATURES | |
|--|------------------------------------|
| Max. Blower CFM ‡ | 450 CFM |
| Control type | 3-speed Pushbutton with LCD |
| Delay off | yes |
| Filter Clean Reminder | yes |
| Heat Sentry™ | yes |
| ADA Capable | yes |
| Lighting | 3-level LED (included) |
| Grease Filters | Deluxe Micro Mesh (Qty. 2) |
| Installation Hardware | EZ1 Bracket |
| ENERGY STAR® | no |
| Recirculation | Non-ducted filters sold separately |
| AC INPUT | |
| 120 V, 60 Hz - 1.4 AMPS | |
| OPTIONAL ACCESSORIES | |
| 7-in. Round Damper | BP87Q |
| ADA Wiring Kit | HAWRK3 |
| Make-up Air Dampers | MD6TU, MD8TU and MD10TU |
| MOUNTING HEIGHT | |
| 18 in. to 30 in. from cooktop to bottom of hood | |
| LIMITED WARRANTY | |
| 1-year | |
| 3-year (LED modules only) | |
| <i>(See installation manual for full warranty text.)</i> | |
| FOR INDOOR USE ONLY | |

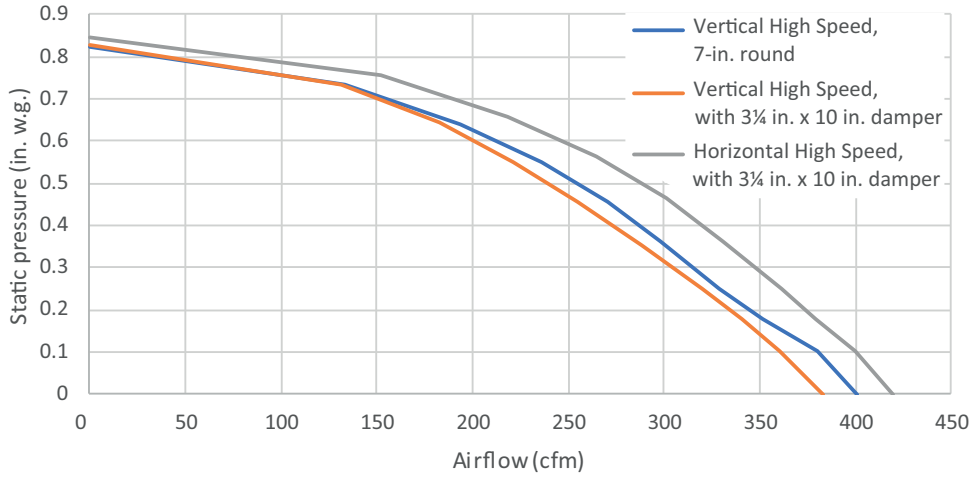
‡ Max. blower CFM indicates the performance of the hood blower in open air and is not HVI certified..



Dimensions shown in inches.



| HVI PERFORMANCE | | | | | | | | | |
|--------------------------|-------------|-----------------|--------|---------|------|--------|---------|-----------------------|----------------------|
| Duct Orientation | Size | Damper | Sones | | | CFM | | | |
| | | | Normal | Medium* | High | Normal | Medium* | High 0.25 in. w.g. | High 0.1 in. w.g. |
| Vertical - Rectangular | 3¼ x 10 in. | Included | 0.4 | 2.5 | 6.0 | 140 | 230 | 310 | 360 |
| Horizontal - Rectangular | 3¼ x 10 in. | Included | 0.4 | 2.0 | 5.5 | 150 | 240 | 340 | 400 |
| Round - Vertical | 7 in. | Sold Separately | 0.4 | 2.0 | 5.5 | 150 | 220 | 320 | 380 |



HVI-2100 CERTIFIED RATINGS comply with new testing technologies and procedures prescribed by the Home Ventilating Institute, for off-the-shelf products, as they are available to consumers. Product performance is rated at 0.1 and 0.25 in. static pressure at high speed based on tests conducted in an HVI-approved state-of-the-art test laboratory. Sones are a measure of humanly-perceived loudness, based on laboratory measurements.

* Where noted performance rating is not HVI certified.

La forme simple et contemporaine de Glacier convient à tous les styles de cuisine. L'éclairage DEL impressionnant et l'élimination supérieure de la vapeur et des odeurs de cuisson ne sont qu'un avant-goût de tout ce que cette hotte a à offrir. Les modules DEL étant issus de la plus récente technologie en matière d'éclairage de surface de cuisson, ils sont spécialement conçus pour fonctionner dans un environnement à chaleur élevée. Leur durabilité est jusqu'à 25 fois supérieure à celle des ampoules standards et ils sont plus robustes que les ampoules à DEL typiques.

| LARGEUR | BLANC | NOIR | INOX | FILTRES À GRAISSES (remplacement) | FILTRES DE RECIRCULATION |
|---------|-----------|------------|-----------|-----------------------------------|--------------------------|
| 30 po | BCDJ130WH | BCDJ130BL† | BCDJ130SS | HPFA3B30 (Type C4) | HPF30 (Type Xc) |
| 36 po† | --- | --- | BCDJ136SS | HPFA3B36 (Type D4) | HPF36 (Type Xd) |
| 42 po† | --- | --- | BCDJ142SS | HPFA3B42 (Type E4) | HPF42 (Type Xe) |

† Non offert au Canada.

| CARACTÉRISTIQUES | |
|-------------------------------------|---|
| Puissance max. du ventilateur ‡ | 450 pi ³ /min |
| Type de commande | Boutons-poussoirs à 3 vitesses avec écran ACL |
| Arrêt différé | oui |
| Rappel d'entretien des filtres | oui |
| Détecteur Heat Sentry ^{MC} | oui |
| Capacité ADA | oui |
| Éclairage | DEL à 3 intensités (inclus) |
| Filtres à graisses | À maillage fin de luxe (qté 2) |
| Matériel pour l'installation | Supports EZ1 |
| ENERGY STAR® | non |
| Recirculation | Filtres de recirculation vendus séparément |

| ALIMENTATION CA | |
|----------------------|--|
| 120 V, 60 Hz - 1,4 A | |

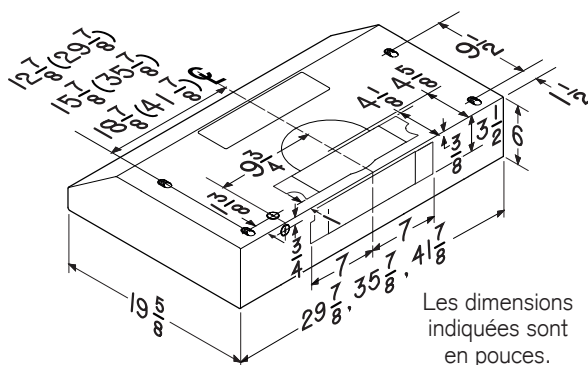
| ACCESSOIRES OPTIONNELS | |
|----------------------------|------------------------|
| Volet rond de 7 po | BP87Q |
| Ensemble de câblage ADA | HAWRK3 |
| Dispositifs d'apport d'air | MD6TU, MD8TU et MD10TU |

| HAUTEUR DE MONTAGE | |
|---|--|
| De 18 po à 30 po au-dessus de la surface de cuisson | |

| GARANTIE LIMITÉE | |
|--|--|
| 1 an | |
| 3 ans (modules DEL seulement) | |
| <i>(Voir le manuel d'installation pour le texte complet de la garantie.)</i> | |

POUR UTILISATION À L'INTÉRIEUR SEULEMENT

‡ La puissance maximum du ventilateur indique la performance du ventilateur de la hotte à l'air libre et n'est pas certifiée par le HVI.



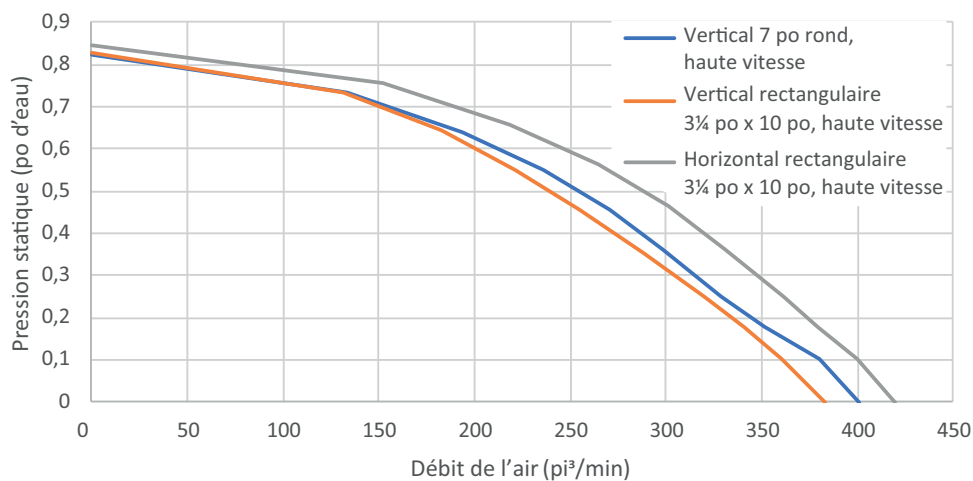
Les dimensions indiquées sont en pouces.



Peut être utilisé pour se conformer aux exigences du 2019 Title 24 Part 6 pour hottes de cuisinières.



| RENDEMENT HVI | | | | | | | | | |
|--------------------------|---------------|------------------|---------|----------|-------|---------|----------|---------------------|--------------------|
| Orientation du conduit | Largeur | Volet | Sones | | | pi³/min | | | |
| | | | Normale | Moyenne* | Haute | Normale | Moyenne* | Haute 0,25 po d'eau | Haute 0,1 po d'eau |
| Rectangulaire vertical | 3¼ po x 10 po | inclus | 0,4 | 2,5 | 6,0 | 140 | 230 | 310 | 360 |
| Rectangulaire horizontal | 3¼ po x 10 po | inclus | 0,4 | 2,0 | 5,5 | 150 | 240 | 340 | 400 |
| Rond vertical | 7 po | vendu séparément | 0,4 | 2,0 | 5,5 | 150 | 220 | 320 | 380 |



L'HOMOLOGATION HVI-2100 est conforme aux nouvelles techniques et procédures d'essai prescrites par le Home Ventilating Institute pour les produits d'emploi courant, dès leur disponibilité pour les consommateurs. Le rendement du produit est évalué à une pression statique de 0,1 po et de 0,25 po, d'après les tests effectués dans un laboratoire d'essai ultra-perfectionné approuvé par le HVI. Le sone est une mesure de la perception humaine de la puissance sonore, d'après des mesures effectuées en laboratoire.

* Signifie que la donnée n'est pas certifiée par le HVI.