

RANGE HOOD CORD KIT

Installation Instructions

WARNING

FOR USE WITH RANGE HOODS ONLY.

GROUNDING INSTRUCTIONS

Range Hoods must be grounded. In the event of an electrical short circuit, grounding reduces the risk of electric shock by providing an escape wire for the electric current. After attaching this cord kit to the range hood, it is equipped with a cord having a grounding wire with a grounding plug. The plug must be plugged into an outlet that is properly installed and grounded.

WARNING - Improper grounding can result in a risk of electric shock.

Consult a qualified electrician if the grounding instructions are not completely understood, or if doubt exists as to whether the range hood is properly grounded.

Do not use an extension cord. If the power supply cord is too short, have a qualified electrician install an outlet near the appliance.

This kit includes the following:

- (1) 36" Cord & Plug with Cord Connector
- (1) Anti-Rotation Plate with Lock Bushing
- (2) Wire Nuts

CAUTION

TO REDUCE THE RISK OF FIRE AND ELECTRICAL SHOCK, THIS RANGE HOOD CORD-CONNECTION KIT IS cULus CERTIFIED ONLY FOR USE WITH THE RANGE HOOD MODEL SERIES LISTED BELOW:

BROAN SERIES

40000, 41000, 42000,
43000, 46000, BCDF1,
BCDJ1, BCSD1,
BCSEK1, BKDB1,
BKDEG1, BKSA1,
BKSH1, TEN1, TEN2,
BPDP1, ALT1, ALT2,
ALT3, CLDA1, CLDH1,
CLSC1, CRDE1,
CRSF1, SPE1, ALT4
and BXT1

NUTONE SERIES

RL, ACS, AR1,
AHDA1, AHSA1,
AVDF1, AVSF1
and NPDP1

KENMORE SERIES

5094, 5104, 5134, 5164, 5184, 5324, 5334,
5128, 5139, 5141, 5129, 5126, 5135 and 5140

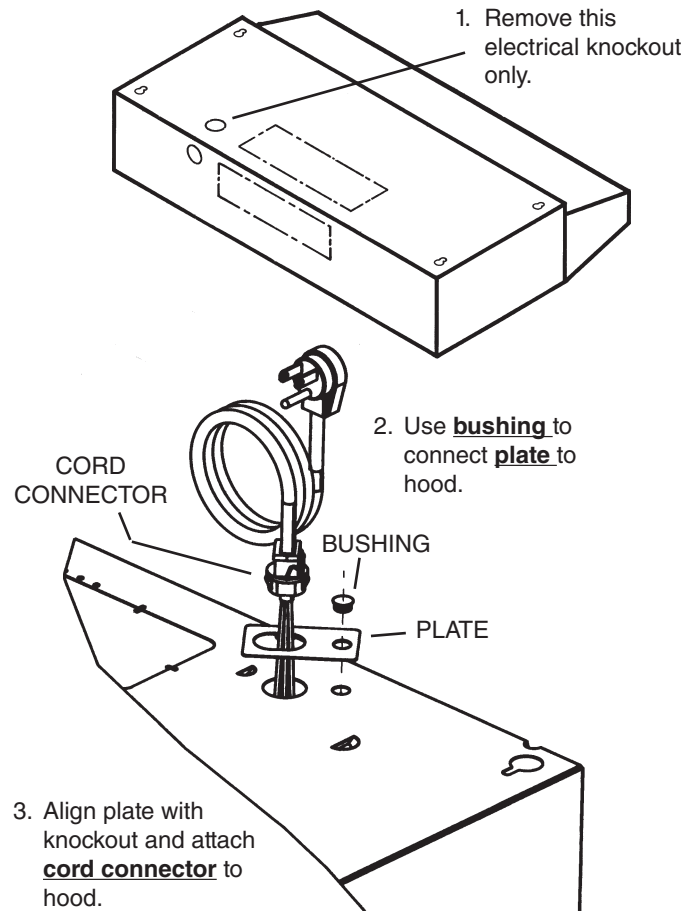
Other cord kits are not cULus certified - unless the specific model numbers are listed.

ELECTRICAL RECEPTACLE LOCATION

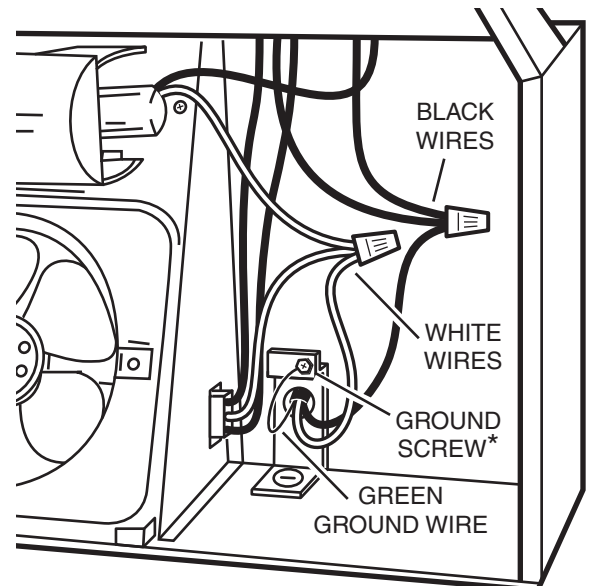
A grounded, electrical receptacle for this cord kit must be in a location that will not allow the cord to come in contact with any heat source. Inside the cabinet above the range is the most common location.

Do not plug into receptacles that would permit cord to come into contact with heat sources.

CORD KIT INSTALLATION



WIRING CONNECTIONS



4. Connect **black wires** together. Connect **white wires** together. Connect **green ground wire** beneath **ground screw**.

* If the range hood has an internal ground connection beneath a ground screw, A SECOND GROUND SCREW MUST BE USED for the cord kit ground.



AVERTISSEMENT

POUR HOTTES DE CUISINE SEULEMENT.

INSTRUCTIONS DE MISE À LA TERRE

Cet appareil doit comporter une mise à la terre. Dans l'éventualité d'un court-circuit, la mise à la terre réduit les risques de choc électrique en évacuant le courant dans un fil. Cette appareil est muni d'un cordon électrique avec fil de terre pour une prise de courant comportant une mise à la terre. La fiche doit être branchée dans une prise correctement installée et mise à la terre.

AVERTISSEMENT – Une mise à la terre inadéquate peut provoquer un choc électrique.

Consultez un électricien qualifié si vous ne comprenez pas parfaitement les instructions de mise à la terre, ou si vous ignorez si la prise de courant est correctement mise à la terre.

N'utilisez pas une rallonge. Si le cordon électrique est trop court, demandez à un électricien qualifié d'installer une prise à proximité de l'appareil.

Cet ensemble comprend ce qui suit:

- (1) Câble de 36 po & fiche avec connecteur du cordon
- (1) Plaque anti-rotation avec bague de verrouillage
- (2) Capuchons de connexion

ATTENTION

POUR RÉDUIRE LES RISQUES DE FEU ET DE CHOC ÉLECTRIQUE, N'UTILISEZ CE CORDON DE CONNEXION POUR HOTTES DE CUISINE QU'AVEC LES SÉRIES DE MODÈLES CI-DESSOUS :

SÉRIES BROAN

40000, 41000, 42000,
43000, 46000,BCDF1,
BCDJ1, BCSD1,
BCSEK1, BKDB1,
BKDEG1, BKSA1,
BKSH1, TEN1, TEN2,
BPDP1, ALT1, ALT2,
ALT3, CLDA1, CLDH1,
CLSC1, CRDE1,
CRSF1, SPE1, ALT4 et
BXT1

SÉRIES NUTONE

RL, ACS, AR1,
AHDA1, AHSA1,
AVDF1, AVSF1 et
NPDP1

SÉRIES KENMORE

5094, 5104, 5134, 5164, 5184, 5324, 5334,
5128, 5139, 5141, 5129, 5126, 5135 et 5140

D'autres ensembles de connexion de câble ne sont pas certifiés cULus - à moins que les numéros de modèle soient listés.

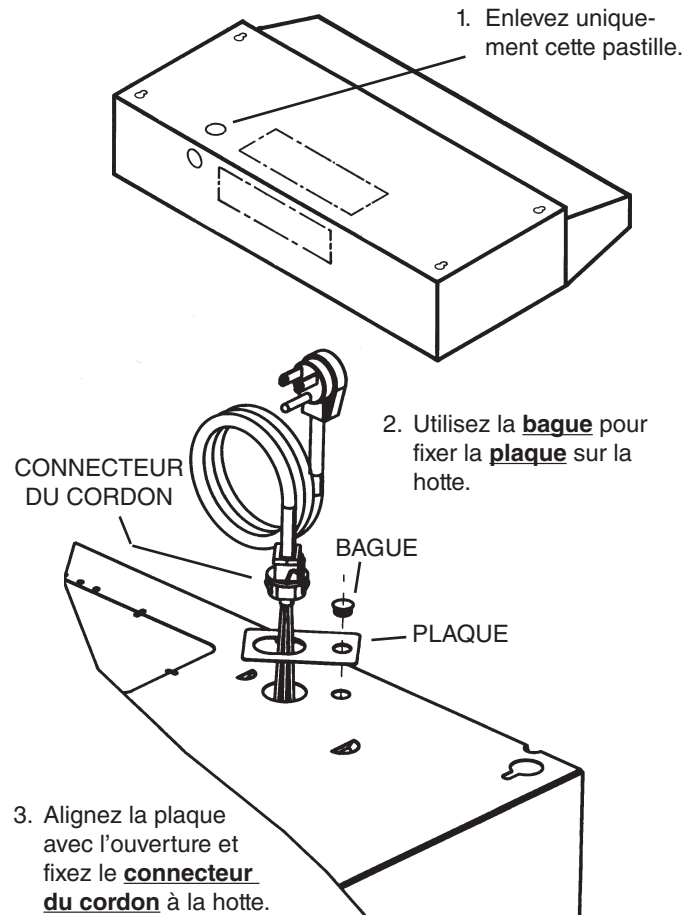
EMPLACEMENT DE LA PRISE DE COURANT

Une prise de courant avec mise à la terre doit être située à un endroit où le câble électrique ne pourra entrer en contact avec une source de chaleur. L'intérieur de l'armoire, au-dessus de la cuisinière, est l'endroit le plus commun pour installer la prise de courant.

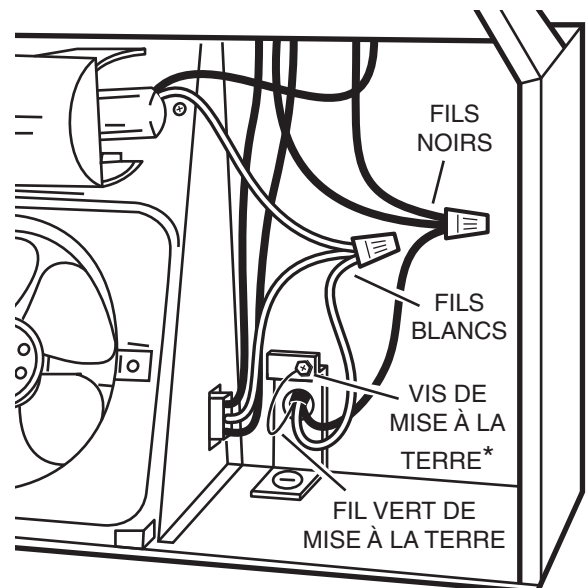
Ne pas brancher dans une prise si le câble peut entrer en contact avec une source de chaleur.



INSTALLATION DU CORDON



CÂBLAGE



4. Connectez les **fil** **noirs** ensemble, les **fil** **blancs** ensemble, et le **fil vert de mise à la terre** sous la **vis de mise à la terre**.

* Si la hotte est munie d'une connexion interne de mise à la terre derrière la vis, UTILISEZ UNE DEUXIÈME VIS pour la mise à la terre du cordon.

JUEGO DE CORDONES PARA CAMPANA DE COCINA

Instrucciones de instalación

ADVERTENCIA

PARA USARSE SOLAMENTE EN CAMPANAS DE COCINA.

INSTRUCCIONES PARA LA PUESTA A TIERRA.

La campana de cocina debe estar conectado a tierra. En caso de un corto de circuito eléctrico, la puesta a tierra reduce el riesgo de una descarga eléctrica al suministrar un cable de escape para la corriente eléctrica. Después de conectar este conjunto de cordones a la campana de cocina, este aparato está equipado con un cordón que tiene un cable y una clavija a tierra. La clavija debe conectarse a una toma eléctrica que esté instalada y conectada a tierra adecuadamente.

ADVERTENCIA - Una instalación inadecuada a tierra puede tener el riesgo de una descarga eléctrica.

Consulte a un electricista calificado si no se entienden totalmente las instrucciones de conectado a tierra, o si tiene alguna duda en cuanto a la conexión apropiada a tierra de la campana de cocina.

No utilice una extensión eléctrica. Si el cordón de la fuente de alimentación es demasiado corto, solicite a un electricista calificado que instale una toma eléctrica cerca del aparato.

Este juego de artículos incluye los siguientes:

- (1) Cordón y enchufe (36 po) con conector para cordones
- (1) Placa de antirotación con buje de seguridad
- (2) Tuercas de alambres

PRECAUCIÓN

PARA REDUCIR EL RIESGO DE INCENDIO Y DE DESCARGA ELÉCTRICA, ESTE EQUIPO PARA CONEXIÓN DE CORDONES ESTÁ APROBADO POR cULus PARA USARSE SOLAMENTE CON LOS MODELOS DE CAMPANAS DE LAS SIGUIENTES SERIES:

SERIE BROAN

40000, 41000, 42000,
43000, 46000, BCDF1,
BCDJ1, BCSD1,
BCSEK1, BKDB1,
BKDEG1, BKSA1,
BKSH1, TEN1, TEN2,
BPDP1, ALT1, ALT2,
ALT3, CLDA1, CLDH1,
CLSC1, CRDE1,
CRSF1, SPE1, ALT4 y
BXT1

SERIE NUTONE

RL, ACS, AR1,
AHDA1, AHSA1,
AVDF1, AVSF1 y
NPDP1

SERIE KENMORE

5094, 5104, 5134, 5164, 5184, 5324, 5334,
5128, 5139, 5141, 5129, 5126, 5135 and 5140

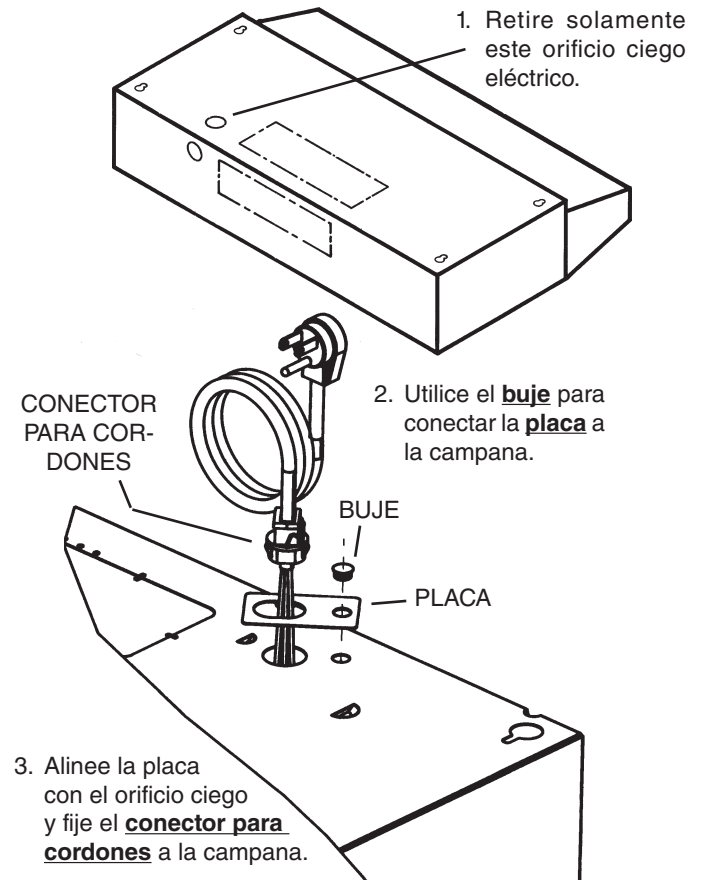
Otros juegos de cordones no están indicados cULus - a menos que los números de un modelo específico estén indicados.

UBICACIÓN DEL RECEPTÁCULO ELÉCTRICO

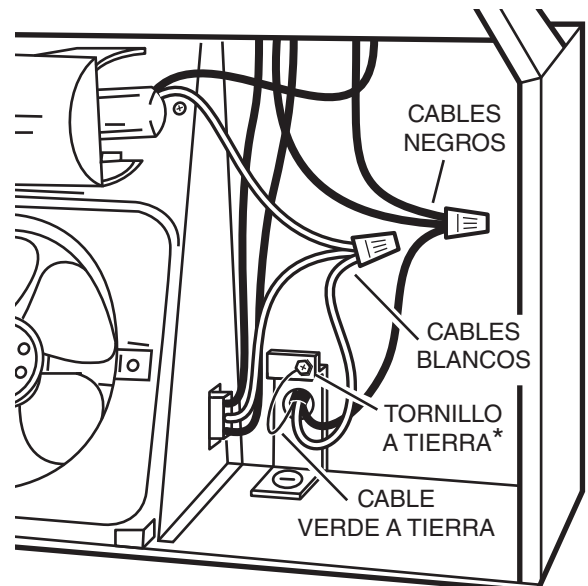
El receptáculo eléctrico conectado a tierra para este conjunto de cordones debe ubicarse en un lugar donde el cordón no pueda tener contacto con ninguna fuente de calor. El interior del gabinete superior es el lugar más apropiado para esta instalación.

No enchufe en receptáculos donde el cordón pueda tener contacto con alguna fuente de calor.

INSTALACIÓN DEL CONJUNTO DE CORDONES



CONEXIONES DE LOS CABLES



4. Conecte juntos los cables negros. Conecte juntos los cables blancos. Conecte el cable verde a tierra debajo del tornillo a tierra.

* Si la campana de cocina tiene una conexión a tierra interna debajo del tornillo a tierra, DEBERÁ USARSE UN SEGUNDO TORNILLO A TIERRA para la tierra del conjunto de cordones.

